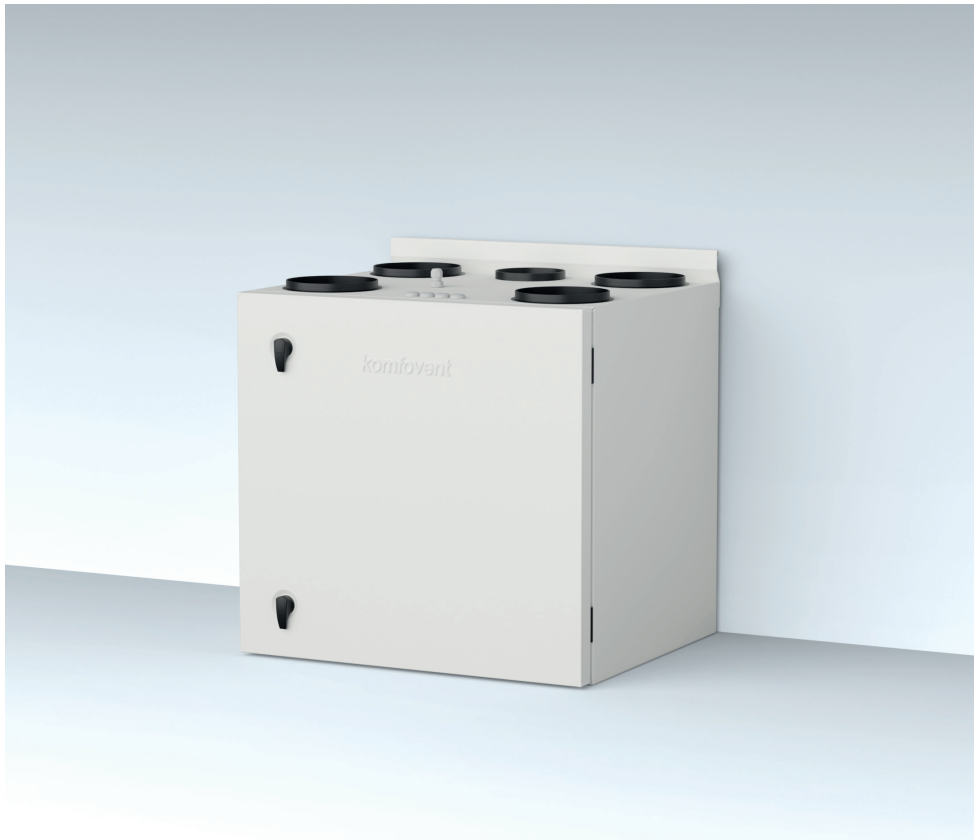


DOMEKT  
AUTOMATYKA C6M

INSTRUKCJA MONTAŻU





# TREŚĆ

<b>1. WPROWADZENIE</b> .....	4
1.1. Wymagania dot. bezpieczeństwa .....	4
1.2. Konstrukcja central .....	5
1.3. Podzespoły .....	7
1.3.1. Centrale poziome .....	7
1.3.2. Centrale pionowe .....	9
1.3.3. Centrale podwieszane .....	12
<b>2. TRANSPORT I PRZECHOWYWANIE CENTRALI</b> .....	15
<b>3. INSTALACJA MECHANICZNA</b> .....	16
3.1. Wykaz części w opakowaniu .....	16
3.2. Wymogi dotyczące miejsca instalacji.....	16
3.2.1. Powierzchnia obsługowa.....	17
3.2.2. Wilgotność w pomieszczeniu montażu.....	18
3.3. Wymiary centrali.....	20
3.3.1. Centrale pionowe .....	20
3.3.2. Centrale poziome .....	21
3.3.3. Centrale podwieszane .....	22
3.4. Zawieszanie central .....	23
3.4.1. Rodzaje i wymiary uchwytów zawieszenia .....	24
3.5. Instalacja systemu kanałów.....	26
3.6. Podłączanie zewnętrznych urządzeń grzewczych/chłodzących .....	29
3.6.1. Funkcja termostatu .....	30
3.7. Podłączanie odpływu kondensatu.....	30
<b>4. INSTALACJA ELEKTRYCZNA</b> .....	31
4.1. Wymagania dotyczące wejść elektrycznych .....	32
4.2. Podłączanie elementów elektrycznych.....	32
4.3. Montaż panelu sterowania .....	36
4.4. Podłączanie centrali do komputera w sieci wewnętrznej lub do Internetu .....	38
<b>5. URUCHAMIANIE I SPRAWDZANIE CENTRALI</b> .....	40
5.1. Panel sterowania C6.1.....	42
5.2. Panel sterowania C6.2.....	43
5.3. Uruchamianie centrali z komputera .....	44
5.4. Szybki przegląd.....	46

# 1. WPROWADZENIE

Niniejsza instrukcja przeznaczona jest dla wykwalifikowanych techników instalujących centralę wentylacyjną DOMEKT. Wykwalifikowani specjaliści to osoby z wystarczającym doświadczeniem zawodowym i wiedzą na temat systemów wentylacyjnych, ich instalacji, znajomości wymogów bezpieczeństwa elektrycznego i zdolnością do pracy bez stwarzania zagrożenia dla siebie lub innych osób.

## 1.1. Wymagania dot. bezpieczeństwa

Aby uniknąć pomyłek, przed zainstalowaniem centrali należy dokładnie zapoznać się z niniejszym podręcznikiem.

Centrala wentylacyjna może być instalowana wyłącznie przez wykwalifikowanego technika, zgodnie z instrukcjami podanymi w niniejszej instrukcji oraz zgodnie z obowiązującymi przepisami i wymogami bezpieczeństwa. Centrala wentylacyjna jest urządzeniem elektryczno-mechanicznym, które zawiera części elektryczne i ruchome, dlatego zignorowanie instrukcji zawartych w podręczniku nie tylko spowoduje unieważnienie gwarancji producenta, ale może również spowodować bezpośrednie uszkodzenie mienia lub szkody na zdrowiu.



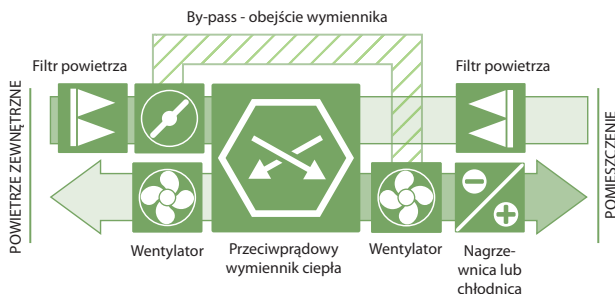
- Podczas wykonywania jakichkolwiek prac należy upewnić się, że urządzenie jest odłączone od prądu elektrycznego.
- Podczas pracy w pobliżu nagrzewnic wewnątrz lub na zewnątrz centrali zachować szczególną ostrożność, ponieważ ich powierzchnie mogą być gorące.
- Urządzenie nie powinno być podłączane do zasilania elektrycznego, przed podłączeniem wszystkich elementów peryferyjnych tj. czujniki, siłowniki itd..
- Nie podłączać urządzenia do zasilania elektrycznego, jeśli podczas transportu powstało widoczne uszkodzenie.
- Nie zostawiać przedmiotów ani narzędzi wewnątrz centrali.
- Zabrania się korzystania z centrali w miejscach, w których istnieje zagrożenie uwolnieniem substancji wybuchowych.
- Podczas instalacji lub naprawy centrali należy używać odpowiedniego wyposażenia ochrony indywidualnej (rękawice, okulary ochronne).



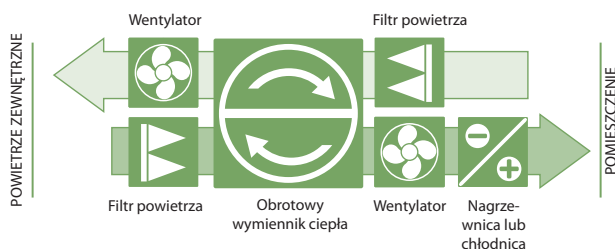
Ten znak oznacza, że produktu nie można wyrzucać razem z odpadami komunalnymi, zgodnie z definicją zawartą w dyrektywie (2002/96/WE) i ustawodawstwie krajowym w sprawie WEEE. Ten produkt należy przekazać do odpowiedniego punktu zbiórki lub zakładu recyklingu zużytego sprzętu elektrycznego i elektronicznego (dyrektywa WEEE). Niewłaściwe obchodzenie się z tego typu odpadami z powodu niebezpiecznych substancji wewnątrz urządzeń elektrycznych i elektronicznych może stanowić zagrożenie dla środowiska i zdrowia ludzkiego. Pomagając zapewnić właściwą utylizację tego produktu, przyczynisz się również do efektywnego wykorzystania zasobów naturalnych. Aby uzyskać więcej informacji na temat utylizacji takich odpadów do dalszego recyklingu, należy skontaktować się z władzami swojej miejscowości, organizacjami zajmującymi się gospodarką odpadami, zatwierdzonymi systemami zbiórki WEEE lub przedstawicielami organów gospodarowania odpadami w gospodarstwach domowych.

## 1.2. Konstrukcja central

**Domekt CF** to centrala wentylacyjna wyposażona w przeciwprądowy wymiennik odzysku ciepła. Lamelle wymiennika ciepła stykają się z różnymi strumieniami powietrza. Wymiana energii w wymienniku odbywa się przez przenikanie między lamelami w których poruszają się naprzemiennie różne strumienie powietrza. Jeśli odzysk ciepła nie jest wymagany, otwiera się przepustnica by-pass'u, a przepływ świeżego powietrza przez wymiennik jest zamknięty. Wówczas powietrze zewnętrzne omija wymiennik ciepła i do-  
starczane jest bezpośrednio do pomieszczeń.



**Domekt R** – centrala wentylacyjna z obrotowym wymiennikiem ciepła. Obracający się bęben wymiennika odzyskuje ciepło lub chłód z powietrza wywiewanego z pomieszczeń i przekazuje je do powietrza świeżego. Jeśli odzysk energii nie jest wymagany, wymiennik obrotowy zostaje zatrzymany.

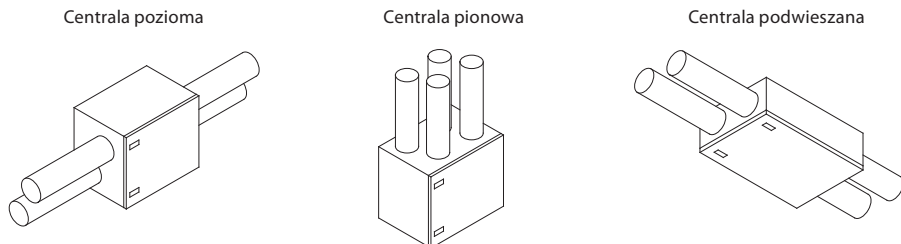


Jeśli wydajność wymiennika ciepła nie jest wystarczająca do osiągnięcia temperatury zadanej przez użytkownika, można dodatkowo włączyć nagrzewnicę lub chłodnicę<sup>1</sup>. Wymiennik ciepła i nagrzewnica (lub chłodnica) są zaprojektowane tak, aby kompensować straty ciepła/chłodu podczas wentylacji pomieszczeń, dlatego nie zaleca się stosowania centrali jako głównego źródła ogrzewania/ chłodzenia budynku. Centrala może nie osiągnąć wartości zadanej temperatury, jeśli rzeczywista temperatura pomieszczenia różni się znacznie od potrzebnej wartości, ponieważ w takim przypadku wydajność wymiennika ciepła będzie niska.

<sup>1</sup> Zależy od podzespołów centrali.

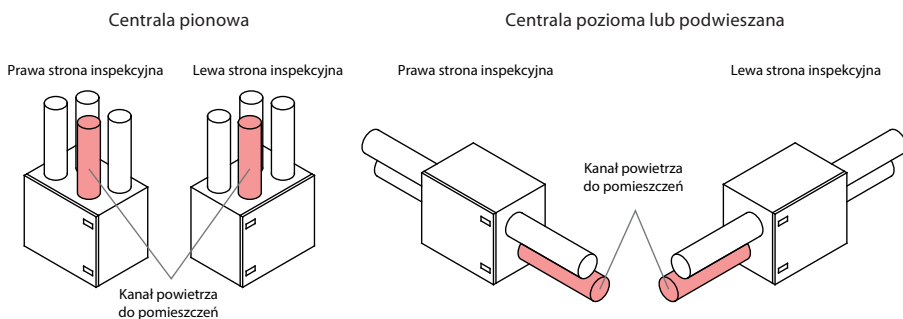
W zależności od instalacji i podłączenia kanałów centrale wentylacyjne są podzielone na:

- Centrale pionowe – gdy wszystkie kanały są połączone z góry.
- Centrale poziome – gdy wszystkie kanały są połączone z boków.
- Centrale podwieszane – cieńsze centrale są przeznaczone do montażu nad sufitami podwieszanymi. Wszystkie kanały są podłączone z boków centrali.



**Rys. 1.** Klasyfikacja central według podłączenia kanałów

Ponadto każdą centralę można wykonać w prawej lub lewej stronie inspekcyjnej<sup>1</sup>. Strona inspekcyjna wskazuje, która strona centrali zawiera kanał powietrza nawiewanego do pomieszczeń.



**Rys. 2.** Klasyfikacja central według stron inspekcyjnych

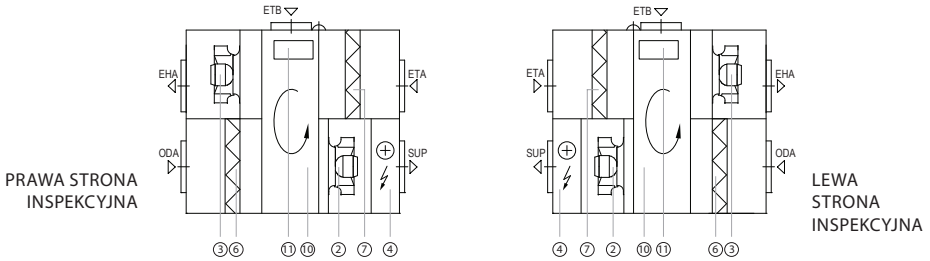
<sup>1</sup> Zależy od zamówienia złożonego przez klienta. Dokładna lokalizacja kanału została przedstawiona w kolejnych paragrafach: „Podzespoły”, „Wymiary centrali”.

## 1.3. Podzespoły

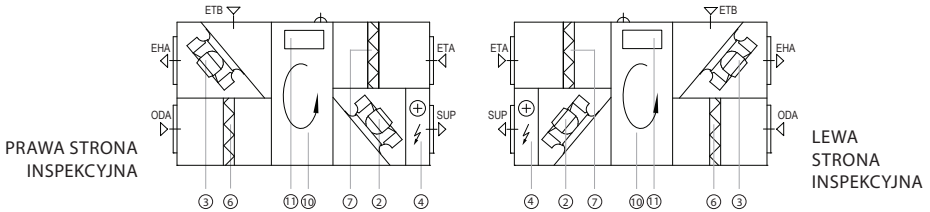
Poniżej przedstawiono główne schematy central wentylacyjnych, w tym oznakowanie ich podzespołów.

### 1.3.1. Centrale poziome


#### Domekt R 400 H




#### Domekt R 600 H




ODA  – czerpnia

SUP  – powietrze dostarczane do pomieszczeń

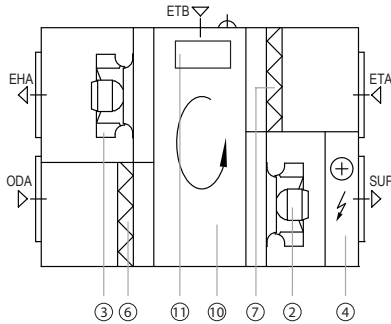
ETA  – powietrze wyciągane z pomieszczeń

EHA  – wyrzutnia

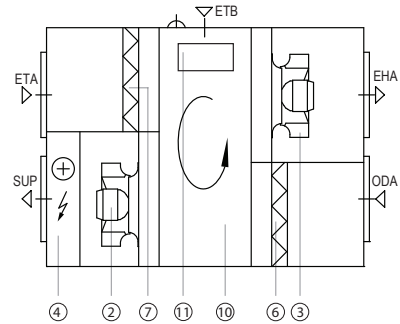
ETB  – wyciąg powietrza bez rekuperacji

- ① – przeciwprądowy wymiennik ciepła
- ② – wentylator powietrza nawiewanego
- ③ – wentylator powietrza wywiewanego
- ④ – nagrzewnica elektryczna
- ⑤ – wstępna nagrzewnica elektryczna
- ⑥ – filtr powietrza świeżego
- ⑦ – filtr powietrza wywiewanego
- ⑧ – odpływ skroplin
- ⑨ – by-pass - obejście wymiennika ciepła
- ⑩ – obrotowy wymiennik ciepła
- ⑪ – płyta główna sterownika C6M

### Domekt R 700 H

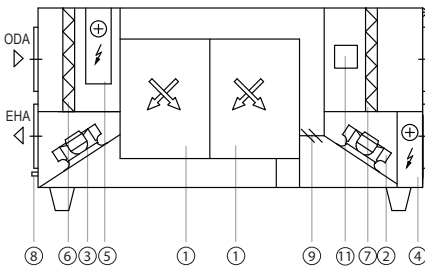


PRAWA STRONA INSPEKCYJNA

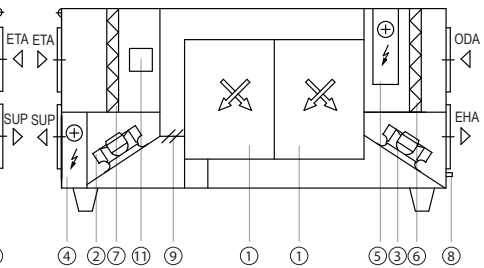


LEWA STRONA INSPEKCYJNA

### Domekt CF 700 H





PRAWA STRONA INSPEKCYJNA




LEWA STRONA INSPEKCYJNA

**ODA**  – czerpnia

**SUP**  – powietrze dostarczane do pomieszczeń

**ETA**  – powietrze wyciągane z pomieszczeń

**EHA**  – wyrzutnia

**ETB**  – wyciąg powietrza bez rekuperacji

① – przeciwprądowy wymiennik ciepła

② – wentylator powietrza nawiewanego

③ – wentylator powietrza wywiewanego

④ – nagrzewnica elektryczna

⑤ – wstępna nagrzewnica elektryczna

⑥ – filtr powietrza świeżego

⑦ – filtr powietrza wywiewanego

⑧ – odpływ skroplin

⑨ – by-pass - obejście wymiennika ciepła

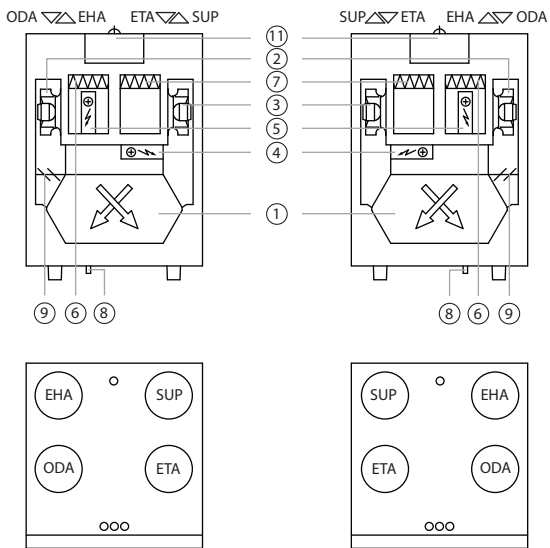
⑩ – obrotowy wymiennik ciepła

⑪ – płyta główna sterownika C6M



### 1.3.2. Centrale pionowe

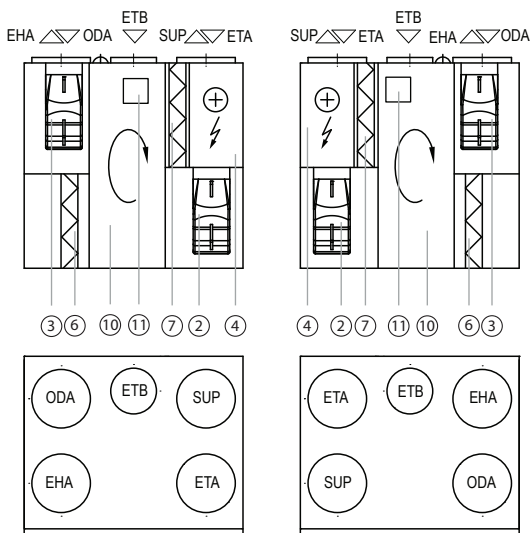
#### Domekt CF 200 V - CF 300 V



PRAWA STRONA INSPEKCYJNA

LEWA STRONA INSPEKCYJNA

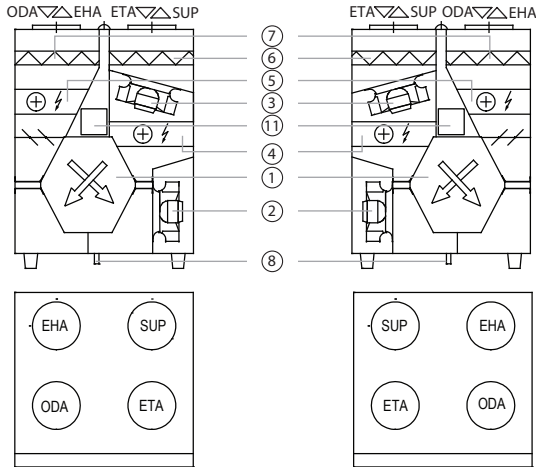
#### Domekt R 400 V - R 450 V



PRAWA STRONA INSPEKCYJNA

LEWA STRONA INSPEKCYJNA

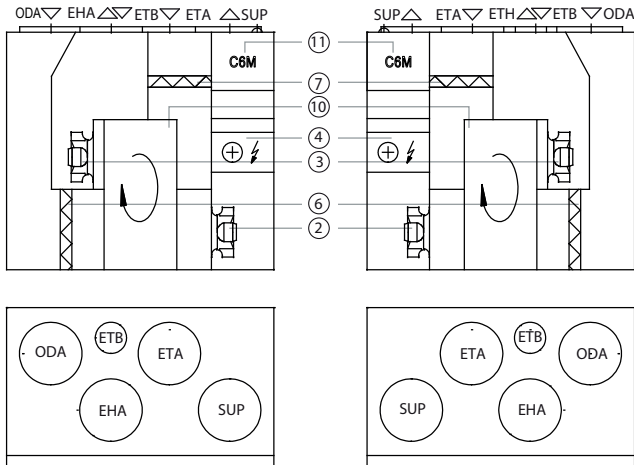
**Domekt CF 400 V**



PRAWA STRONA INSPEKCYJNA

LEWA STRONA INSPEKCYJNA

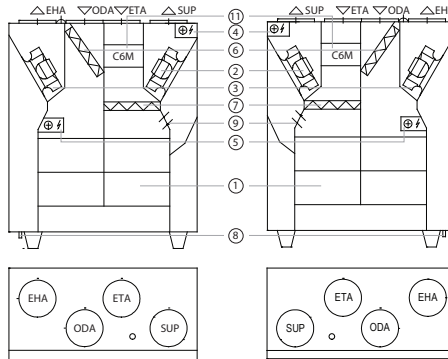
**Domekt R 600 V - R 700 V - R 900 V**



PRAWA STRONA INSPEKCYJNA






LEWA STRONA INSPEKCYJNA

**Domekt CF 700 V**



PRAWA STRONA INSPEKCYJNA

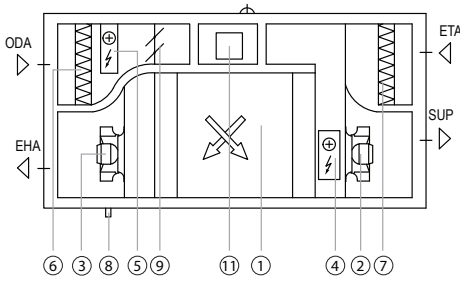
LEWA STRONA INSPEKCYJNA

- ODA**  – czerpnia
- SUP**  – powietrze dostarczane do pomieszczeń
- ETA**  – powietrze wyciągane z pomieszczeń
- EHA**  – wyrzutnia
- ETB**  – wyciąg powietrza bez rekuperacji

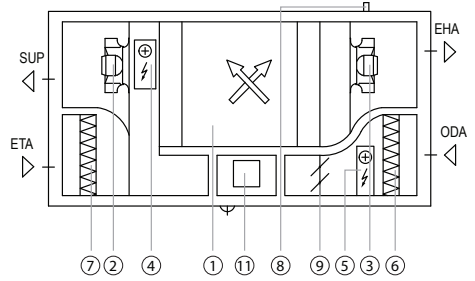
- 1** – przeciwrądowy wymiennik ciepła
- 2** – wentylator powietrza nawiewanego
- 3** – wentylator powietrza wywiewanego
- 4** – nagrzewnica elektryczna
- 5** – wstępna nagrzewnica elektryczna
- 6** – filtr powietrza świeżego
- 7** – filtr powietrza wywiewanego
- 8** – odpływ skroplin
- 9** – by-pass - obejście wymiennika ciepła
- 10** – obrotowy wymiennik ciepła
- 11** – płyta główna sterownika C6M

### 1.3.3. Centrale podwieszane

#### Dompekt CF 150 F

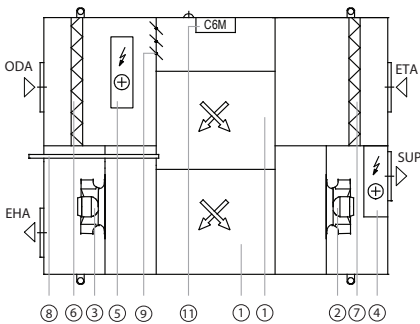


PRAWA STRONA INSPEKCYJNA

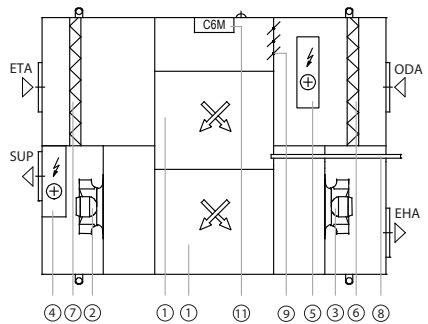


LEWA STRONA INSPEKCYJNA

#### Dompekt CF 500 F



PRAWA STRONA INSPEKCYJNA



LEWA STRONA INSPEKCYJNA

**ODA** – czerpnia

**SUP** – powietrze dostarczane do pomieszczeń

**ETA** – powietrze wyciągane z pomieszczeń

**EHA** – wyrzutnia

**ETB** – wyciąg powietrza bez rekuperacji

① – przeciwprądowy wymiennik ciepła

② – wentylator powietrza nawiewanego

③ – wentylator powietrza wywiewanego

④ – nagrzewnica elektryczna

⑤ – wstępna nagrzewnica elektryczna

⑥ – filtr powietrza świeżego

⑦ – filtr powietrza wywiewanego

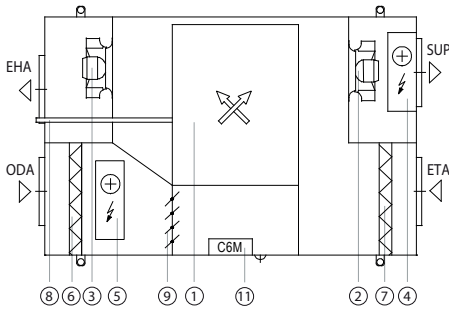
⑧ – odpyły skroplin

⑨ – by-pass - obejście wymiennika ciepła

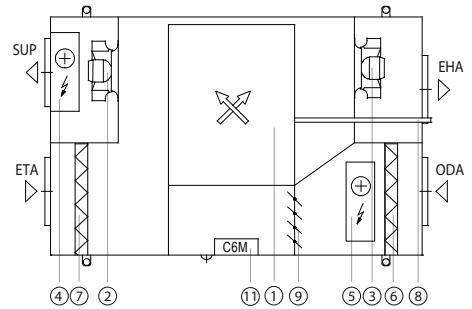
⑩ – obrotowy wymiennik ciepła

⑪ – płyta główna sterownika C6M

**Domekt CF 700 F**

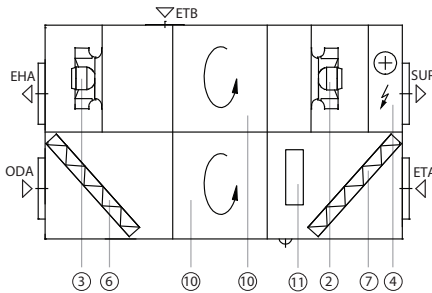


PRAWA STRONA INSPEKCYJNA

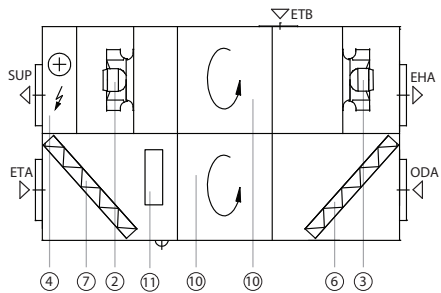


LEWA STRONA INSPEKCYJNA

**Domekt R 400 F**



PRAWA STRONA INSPEKCYJNA



LEWA STRONA INSPEKCYJNA

**ODA** – czerpnia

**SUP** – powietrze dostarczane do pomieszczeń

**ETA** – powietrze wciągane z pomieszczeń

**EHA** – wyrzutnia

**ETB** – wyciąg powietrza bez rekuperacji

**1** – przeciwprądowy wymiennik ciepła

**2** – wentylator powietrza nawiewanego

**3** – wentylator powietrza wywiewanego

**4** – nagrzewnica elektryczna

**5** – wstępna nagrzewnica elektryczna

**6** – filtr powietrza świeżego

**7** – filtr powietrza wywiewanego

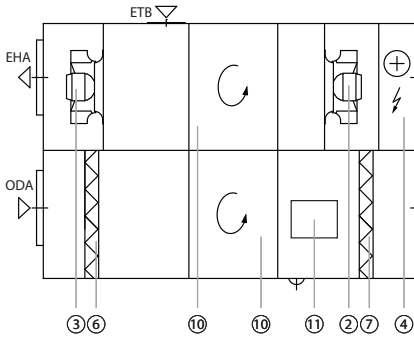
**8** – odpływ skroplin

**9** – by-pass - obejście wymiennika ciepła

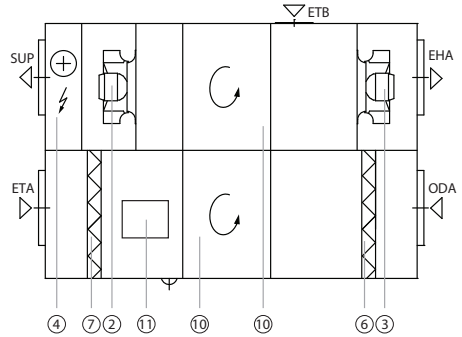
**10** – obrotowy wymiennik ciepła

**11** – płyta główna sterownika C6M

### Domekt R 700 F





RIGHT INSPECTION SIDE




LEFT INSPECTION SIDE

**ODA**  – czerpnia

**SUP**  – powietrze dostarczane do pomieszczeń

**ETA**  – powietrze wyciągane z pomieszczeń

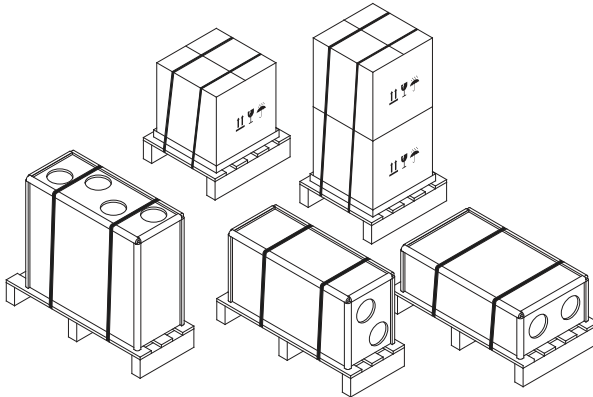
**EHA**  – wyrzutnia

**ETB**  – wyciąg powietrza bez rekuperacji

- ① – przeciwprądowy wymiennik ciepła
- ② – wentylator powietrza nawiewanego
- ③ – wentylator powietrza wywiewanego
- ④ – nagrzewnica elektryczna
- ⑤ – wstępna nagrzewnica elektryczna
- ⑥ – filtr powietrza świeżego
- ⑦ – filtr powietrza wywiewanego
- ⑧ – odpływ skroplin
- ⑨ – by-pass - obejście wymiennika ciepła
- ⑩ – obrotowy wymiennik ciepła
- ⑪ – płyta główna sterownika C6M

## 2. TRANSPORT I PRZECHOWYWANIE CENTRALI

Urządzenie musi być transportowane i przechowywane w oryginalnym opakowaniu. Podczas transportu urządzenie musi być odpowiednio zabezpieczone przed możliwymi uszkodzeniami mechanicznymi, dodatkowo podczas składowania musi być zabezpieczone przed warunkami atmosferycznymi np. deszczem lub śniegiem.



Rys. 3. Przykłady opakowania urządzenia

Do załadunku lub rozładunku można użyć wózka widłowego lub dźwigu. W przypadku pracy dźwigu, specjalne zawiesia lub liny muszą być użyte do zabezpieczenia centrali wentylacyjnej w wyznaczonych miejscach. Sprawdzić, czy zawiesia lub liny do podnoszenia nie zgniatają ani nie uszkodzają obudowy centrali. Zaleca się używanie specjalnych podpór pasowych. Podczas podnoszenia i transportu urządzenia wózkiem widłowym widły muszą być wystarczająco długie, aby zapobiec przewróceniu się centrali lub uszkodzeniu mechanicznemu jej dolnej części. Centrale wentylacyjne są ciężkie, dlatego należy zachować ostrożność podczas podnoszenia, przenoszenia lub transportu. Stosować środki ochrony indywidualnej. Nawet małe centrale powinny być transportowane wózkiem widłowym, paletowym lub przemieszczane przez kilka osób.



Rys. 4. Przykłady transportu dźwigiem, wózkiem widłowym lub paletowym.

Po dostarczeniu centrali wentylacyjnej należy dokładnie sprawdzić opakowanie pod kątem uszkodzeń. Jeśli widoczne są uszkodzenia mechaniczne lub inne (np. mokre opakowanie kartonowe), natychmiast powiadomić przewoźnika. Jeśli uszkodzenie jest znaczące, nie przyjmować centrali. Niezwłocznie poinformować firmę sprzedającą lub przedstawiciela UAB KOMFOVENT o wszelkich wykrytych uszkodzeniach podczas dostawy.<sup>1</sup>

Centrale należy przechowywać w czystym, suchym pomieszczeniu w temperaturze 0-40°C. Wybierając miejsce przechowywania, sprawdzić, czy centrala nie została przypadkowo uszkodzona, czy inne ciężkie przedmioty nie zostały załadowane na wierzch i czy kurz lub wilgoć nie dostaną się do wnętrza centrali.



**Przed montażem centralę należy przechowywać w czystych i suchych pomieszczeniach w oryginalnych opakowaniach. Jeśli urządzenie jest zainstalowane, ale jeszcze nie używane, wszystkie otwory przyłączeniowe muszą być szczelnie zamknięte, a urządzenie dodatkowo zabezpieczone przed wpływami środowiska (kurz, deszcz, zimno itp.).**

## 3. INSTALACJA MECHANICZNA

### 3.1. Wykaz części w opakowaniu

Przed instalacją centrali sprawdzić, czy nie brakuje żadnych części. W przypadku, gdy nie wszystkie z poniższych elementów zostały dostarczone, skontaktować się z firmą, która sprzedała centralę wentylacyjną.

1. Centrala wentylacyjna.
2. Panel sterowania C6.1 lub C6.2 (o ile został zamówiony)<sup>2</sup>.
3. Przewód panelu sterowania (wewnątrz centrali).
4. Uchwyty montażowe centrali<sup>3</sup>.
5. Śruby montażowe uchwytów<sup>3</sup>.
6. Czujnik temperatury powietrza nawiewanego (B1)<sup>4</sup>.
7. Podręcznik dla użytkownika.
8. Instrukcja instalacji.

### 3.2. Wymogi dotyczące miejsca instalacji

Centrale DOMEKT są przeznaczone do montażu wewnątrz domu lub w pomieszczeniu technicznym o temperaturze powietrza od 0°C do +40°C, o wilgotności względnej od 20% do 80% (bez kondensacji). Zaleca się zamontowanie centrali wentylacyjnej w oddzielnym pomieszczeniu lub na ocieplonym poddaszu, na twardej wypoziomowanej powierzchni izolowanej matą wygłuszającą. Zaleca się nieopieranie urządzenia o ścianę, aby zapobiec hałasowi lub drganiom i gromadzeniu się wilgoci lub pleśni na ścianie z powodu kondensacji.

<sup>1</sup> UAB KOMFOVENT nie ponosi odpowiedzialności za straty spowodowane przez przewoźnika podczas transportu i rozładunku.

<sup>2</sup> Zależy od zamówienia złożonego przez klienta.

<sup>3,3</sup> Dotyczy tylko central montowanych na ścianie lub suficie.

<sup>4</sup> Z wyjątkiem central CF 150 F, CF 200 V, CF 300 V.





Zabrania się montażu central wentylacyjnych DOMEKT na zewnątrz. Nie są one również przeznaczone do wentylacji lub osuszania wilgotnych pomieszczeń (baseny, wanny, myjnie samochodowe, itp.).



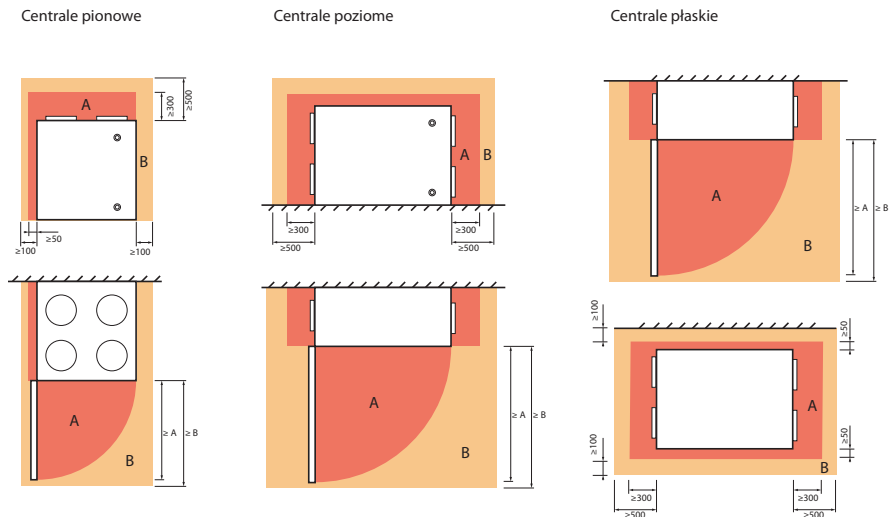
Bez nadzoru osoby dorosłej dzieci nie mogą sięgać i bawić się centralą wentylacyjną.



Wykorzystując dodatkowe akcesoria, centrale DOMEKT R można zainstalować w nieogrzewanych pomieszczeniach (na przykład na poddaszu), gdzie temperatura otoczenia okresowo wynosi poniżej 0°C. W tym przypadku, bezpośrednio przy urządzeniu na kanale nawiewnym i wyciągowym (po stronie pomieszczeń) należy zainstalować dodatkowe przepustnice powietrza, które zapobiegą cyrkulacji ciepłego powietrza wewnątrz urządzenia, gdy jest ono zatrzymane. Pozwala to zapobiec kondensacji pary wodnej a co za tym idzie potencjalnym uszkodzeniom komponentów elektronicznych. Konieczne jest również zaizolowanie wszystkich przewodów przechodzących przez nieogrzewane pomieszczenia.

### 3.2.1. Powierzchnia obsługiwa

Wybierając miejsce instalacji lub montażu urządzenia, zapewnić nieograniczony i bezpieczny dostęp do centrali podczas naprawy lub konserwacji okresowej. Minimalna powierzchnia obsługiwa A wskazuje przestrzeń, która musi być wolna od jakichkolwiek wolnostojących lub nieruchomych urządzeń, sprzętu, przegród, konstrukcji albo mebli. Obszar ten wystarcza do wykonania prac serwisowych i wymiany filtrów. Do przeprowadzania napraw i wymiany części (np. a wymontowania obrotowego wymiennika ciepła) należy zapewnić obszar dostępu równy lub większy od szerokości strefy B.



Rys. 5. Minimalna powierzchnia obsługiwa

Model centrali wentylacyjnej	A, mm	B, mm
Domekt CF 150 F	1100	1105
Domekt CF 200 V	595	635
Domekt CF 300 V	595	635
Domekt CF 400 V	598	603
Domekt R 400 F	1170	1175
Domekt R 400 H	660	665
Domekt R 400 V	598	603
Domekt R 450 V	680	685
Domekt CF 500 F	1400	1405
Domekt R 600 H	1060	1065
Domekt R 600 V	905	910
Domekt CF 700 F	1365	1370
Domekt CF 700 H	1500	1505
Domekt CF 700 V	1020	1025
Domekt R 700 F	1240	1245
Domekt R 700 H	930	935
Domekt R 700 V	1070	1075
Domekt R 900 V	1070	1075

Zapewnić odpowiednie miejsce montażu central płaskich montowanych na suficie i central pionowych montowanych na ścianie. Nie wolno montować tych urządzeń nad schodami ani w miejscach o wyjątkowej wysokości sufitu, gdzie dostęp do centrali wymagałby specjalnego sprzętu. W przypadku central montowanych nad sufitem podwieszanym: dostęp serwisowy (jeśli konieczny) do central montowanych nad sufitami podwieszanymi nie może być mniejszy niż wymiary central, pod warunkiem że sufit musi być zamontowany w sposób umożliwiający łatwy demontaż central, bez uszkodzenia konstrukcji.



Przy wyborze miejsca montażu należy mieć na uwadze, że konserwacja zapobiegawcza musi być wykonywana przynajmniej dwa razy w roku lub częściej, dlatego trzeba przewidzieć bezpieczny i łatwy dostęp do centrali.

### 3.2.2. Wilgotność w pomieszczeniu montażu

Jeśli centrala jest zamontowana w pomieszczeniu o wysokiej wilgotności, w niskich temperaturach na jej ścianach może wystąpić kondensacja (zob. Rys. 6). Nowo wybudowane mieszkania lub domy charakteryzują się wysokim prawdopodobieństwem kondensacji, szczególnie w pierwszym roku, dopóki materiały budowlane lub wykończeniowe nie wyschną całkowicie. Podczas instalowania centrali w pomieszczeniach o dużym prawdopodobieństwie wystąpienia kondensacji należy upewnić się, że urządzenie nie uszkodzi struktury budynku ani mebli.

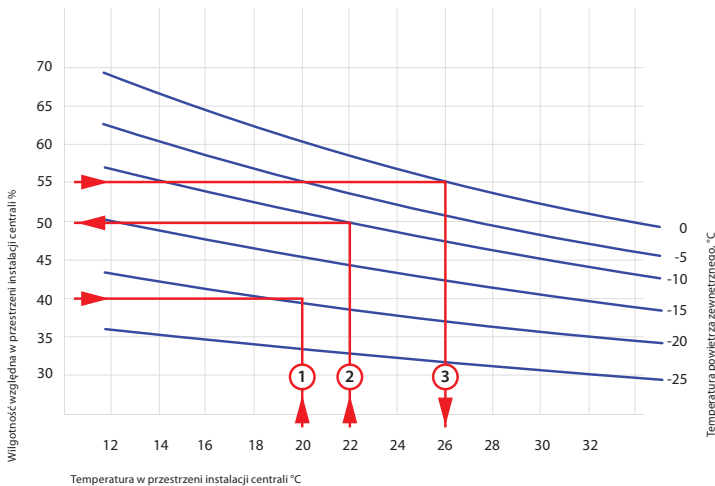
Aby zmniejszyć kondensację na zewnątrz centrali, zaleca się:

- Zapewnij odpowiednią wentylację pomieszczenia, w którym zainstalowana jest centrala.
- Utrzymywaj niższą wilgotność względną w pomieszczeniu, w którym centrala jest zamontowana.
- Zainstalować nagrzewnicę wstępną, aby zwiększyć temperaturę powietrza zewnętrznego wchodzącego do centrali.
- Jeśli powietrze jest bardziej suche na zewnątrz, można zwiększyć intensywność wentylacji i ustawienia temperatury, aby pomieszczenia były szybciej osuszone. W tym celu można również skorzystać z funkcji „Regulacji wilgotności” (zob. „Podręcznik użytkownika centrali wentylacyjnej Domekt”).

Jeśli urządzenie zostanie wyłączone w niskich temperaturach zewnętrznych, z powodu swobodnej cyrkulacji powietrza, kondensat może tworzyć się wewnątrz urządzenia, dlatego ważne jest, aby zainstalować przepustnice zamykające powietrze (zaleca się stosowanie przepustnic z siłownikiem ze sprężyną powrotną) aby zamknąć czerpnię i wyrzutnię powietrza, gdy urządzenie jest wyłączone. Zapobiegnie to przedostawaniu się do urządzenia zimnego powietrza z zewnątrz i ciepłego powietrza z pomieszczeń.



Zaleca się ciągłą pracę centrali wentylacyjnej z wydajnością minimalną co najmniej 20%, nawet jeśli wentylacja nie jest wymagana. W ten sposób zostanie zachowany odpowiedni klimat w pomieszczeniu, a kondensacja wewnątrz centrali ulegnie zmniejszeniu, co pozwoli uniknąć uszkodzenia elementów elektronicznych.



#### Przykład nr 1

Temperatura pomieszczenia 20°C  
 Wilgotność względną pomieszczenia 40%  
 Kondensat wystąpi, gdy temperatura na zewnątrz spadnie poniżej -19°C

#### Przykład nr 2

Temperatura pomieszczenia 22°C  
 Temperatura zewnętrzna -10°C  
 Kondensat powstanie, gdy wilgotność w pomieszczeniu przekroczy 50%

#### Przykład nr 3

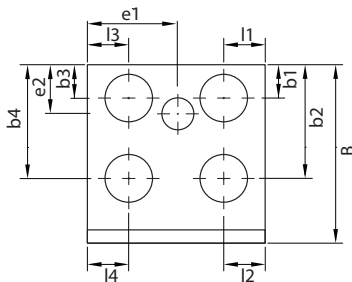
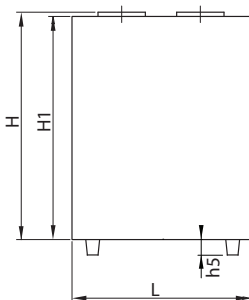
Wilgotność pomieszczenia 55%  
 Temperatura zewnętrzna 0°C  
 Kondensat powstanie, gdy temperatura w pomieszczeniu przekroczy 26°C

**Rys. 6.** Wykres tworzenia się kondensatu na zewnętrznych powierzchniach centrali wentylacyjnej

Wykres na Rys. 6 może być użyty do ustalenia warunków, w których może wystąpić kondensacja na centrali. W niektórych miejscach obudowy (w pobliżu zawiasów, zamków czy przyłączy kanałów) może pojawić się kondensat nawet przy niższej wilgotności w pomieszczeniu, jednak nie ma to znaczenia dla pracy centrali.

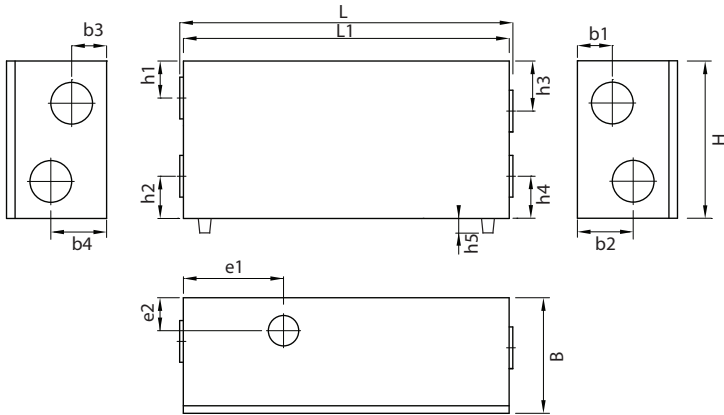
### 3.3. Wymiary centrali

#### 3.3.1. Centrale pionowe



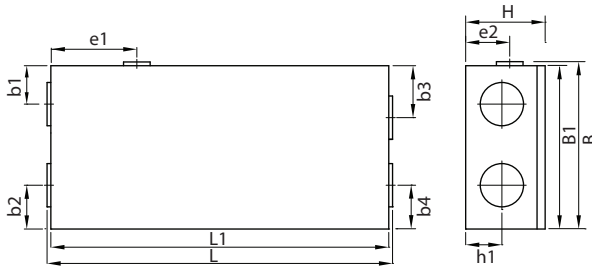
Centrala	Strona inspekcjna	Wymiary, mm														
		H	H1	L	B	b1	b2	b3	b4	l1	l2	l3	l4	h5	e1	e2
Domekt R 400 V	Prawa	576	561	598	495	116	347	116	347	101	101	101	101	-	299	95
	Lewa	576	561	598	495	116	347	116	347	101	101	101	101	-	299	95
Domekt R 450 V	Prawa	670	655	680	585	116	441	116	441	110	110	130	130	-	355	97
	Lewa	670	655	680	585	110	435	110	435	130	130	110	110	-	325	97
Domekt R 600 V	Prawa	764	750	905	610	160	408	160	408	344	149	149	344	-	355	143
	Lewa	764	750	905	610	160	408	160	408	149	344	344	149	-	550	143
Domekt R 700 V	Prawa	972	950	1070	637	184	410	184	410	418	177	177	418	-	418	121
	Lewa	972	950	1070	637	184	410	184	410	177	418	418	177	-	652	121
Domekt R 900 V	Prawa	972	950	1070	637	184	410	184	410	418	177	177	418	-	418	121
	Lewa	972	950	1070	637	184	410	184	410	177	418	418	177	-	652	121
Domekt CF 200 V	Prawa	790	790	595	630	110	360	110	360	110	110	110	110	47	-	-
	Lewa	790	790	595	630	110	360	110	360	110	110	110	110	47	-	-
Domekt CF 300 V	Prawa	790	790	595	630	110	360	110	360	110	110	110	110	47	-	-
	Lewa	790	790	595	630	110	360	110	360	110	110	110	110	47	-	-
Domekt CF 400 V	Prawa	764	750	598	585	112	379	112	379	139	139	139	139	50	-	-
	Lewa	764	750	598	585	112	379	112	379	139	139	139	139	50	-	-
Domekt CF 700 V	Prawa	1144	1130	1020	491	160	325	160	325	410	152	152	410	90	-	-
	Lewa	1144	1130	1020	491	160	325	160	325	152	410	410	152	90	-	-

## 3.3.2. Centrale poziome



Centrala	Strona inspekcyjna	Wymiary, mm															
		H	L	L1	B	b1	b2	b3	b4	h1	h2	h3	h4	h5	e1	e2	
Domekt R 400 H	Prawa	567	692	660	515	345	140	345	140	173	144	173	144	-	325	121	
	Lewa	567	692	660	515	345	140	345	140	173	144	173	144	-	335	121	
Domekt R 600 H	Prawa	600	1091	1060	570	359	208	208	359	161	151	161	151	-	237	284	
	Lewa	600	1091	1060	570	359	208	208	359	161	151	161	151	-	823	284	
Domekt R 700 H	Prawa	700	963	930	634	195	390	390	195	185	185	185	185	-	465	140	
	Lewa	700	963	930	634	390	195	195	390	185	185	185	185	-	465	140	
Domekt CF 700 H	Prawa	700	1524	1500	487	247	247	247	247	200	200	200	200	90	-	-	
	Lewa	700	1524	1500	487	247	247	247	247	200	200	200	200	90	-	-	

### 3.3.3. Centrale podwieszane

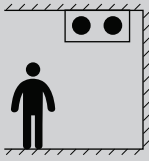
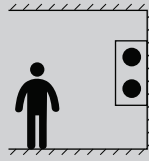
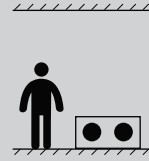
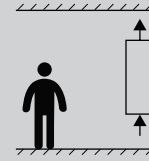


Centrala	Strona inspekcyjna	Wymiary, mm											
		H	L	L1	B	B1	b1	b2	b3	b4	h1	e1	e2
Domekt R 400 F	Prawa	310	1215	1170	702	700	240	175	240	175	145	392	200
	Lewa	310	1215	1170	702	700	240	175	240	175	145	778	200
Domekt R 700 F	Prawa	420	1285	1240	853	850	180	235	180	235	199	410	289
	Lewa	420	1285	1240	853	850	180	235	180	235	199	830	289
Domekt CF 150 F	Prawa	294	1100	1100	560	560	147	114	112	195	119	-	-
	Lewa	294	1100	1100	560	560	195	112	114	147	119	-	-
Domekt CF 500 F	Prawa	292	1430	1400	1045	1045	283	170	283	400	135	-	-
	Lewa	292	1430	1400	1045	1045	283	400	283	170	135	-	-
Domekt CF 700 F	Prawa	344	1406	1365	875	875	266	234	204	234	159	-	-
	Lewa	344	1406	1365	875	875	204	234	266	234	159	-	-

### 3.4. Zawieszanie central

Mniejsze centrale pionowe można wieszac na ścianach, ściankach działowych lub innych pionowych konstrukcjach. Do takich central dołączone są wsporniki do montażu ściennego i wkręty montażowe. W razie potrzeby zastosować inne wkręty montażowe, odpowiednie dla konkretnego rodzaju ściany lub przegrody (beton, płyta gipsowo-kartonowa, cegła, itp.).

Płaskie centrale wentylacyjne są zwykle montowane do sufitów, płyt lub innych poziomych konstrukcji z drzwiczkami dostępu skierowanymi w dół. W tym celu te centrale mają specjalne wsporniki ze zintegrowanymi amortyzatorami drgań. Wsporniki są mocowane do konstrukcji nośnej lub płyty używając prętów gwintowanych lub śrub kotwiących. Niektóre centrale płaskie można również zawiesić na ścianie lub zamontować na podłodze.

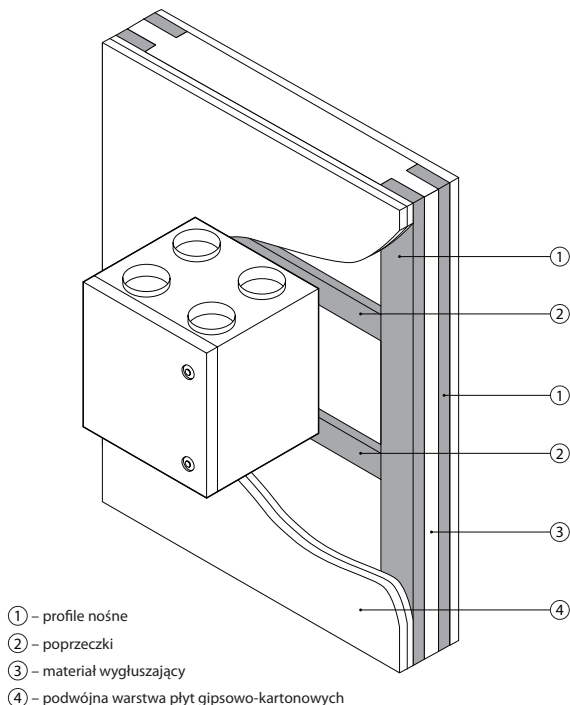
Model centrali wentylacyjnej				
Domekt CF 150 F	+	-	-	-
Domekt R 400 F	+	+	+	+
Domekt CF 500 F	+	-	-	-
Domekt CF 700 F	+	-	-	-
Domekt R 700 F	+	+	+	+

Rys. 7. Pozycje montażowe urządzeń płaskich



- Zabrania się wiercenia lub wkręcania w obudowę centrali w miejscach nieprzewidywanych do tego celu, ponieważ istnieje niebezpieczeństwo uszkodzenia kabli lub rur wewnątrz obudowy.
- Centrale podwieszane Domekt CF 150 F, CF 500 F i CF 700 F muszą być zamontowane z nachyleniem 15 mm w stronę odpływu skroplin, aby ułatwić odprowadzanie kondensatu z centrali.

Jeśli to możliwe, należy unikać zawieszania central wentylacyjnych na cienkich przegrodach (zwłaszcza wykonanych z płyt gipsowo-kartonowych) oddzielających pomieszczenie techniczne od pomieszczenia mieszkalnych, gdyż mogą one przenosić drgania urządzeń i emitowany przez nie hałas. W przypadku zawieszania centrali na konstrukcjach z płyt gipsowo-kartonowych zalecamy zamontowanie dodatkowych poprzeczek w miejscach zawieszenia i zastosowanie podwójnej warstwy płyt gipsowo-kartonowych. Zalecamy także wypełnienie przegrody materiałami wygłuszającymi.



**Rys. 8.** Montaż centrali na ścianie działowej z płyt gipsowo-kartonowych

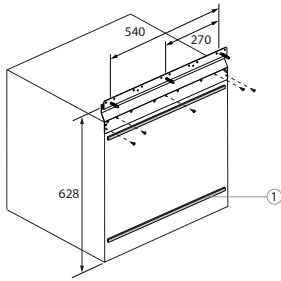
### 3.4.1. Rodzaje i wymiary uchwytów zawieszenia

Do montażu centrali dostarczane są specjalne wsporniki, wkręty ściennie z plastikowymi tulejami i śruby samogwintujące. Podczas montażu central należy zadbać, aby wibracje centrali nie były przenoszone na konstrukcje budynków, ponieważ może to powodować dodatkowy hałas. W celu wyeliminowania wibracji na tylnej ścianie centrali zamontowane są dodatkowe uszczelki antywibracyjne. Niektóre centrale są dostarczane z fabrycznie zamontowanymi uszczelkami antywibracyjnymi; w innych przypadkach są dostarczane osobno. W przypadku central montowanych na suficie amortyzatory są zintegrowane z uchwytami montażowymi.

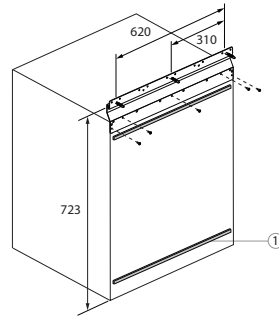
Poniżej pokazano typy wsporników i ich wymiary montażowe.



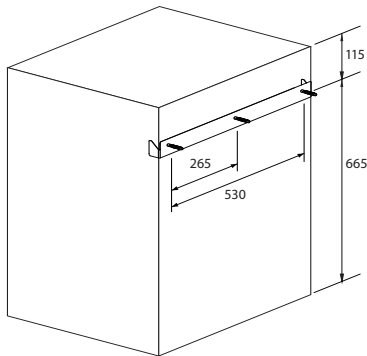
**Domekt R 400 V**



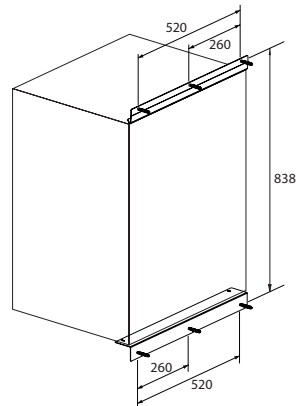
**Domekt R 450 V**



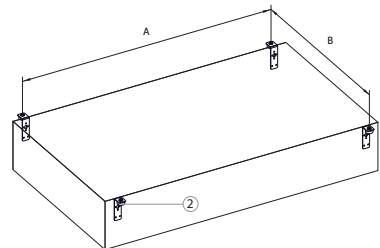
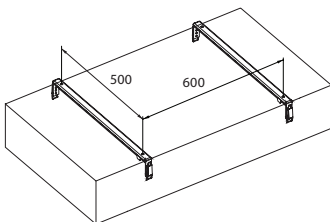
**Domekt CF 200 V - CF 300 V**



**Domekt CF 400 V**



**Domekt CF 150 F**



① – Samoprzylepna uszczelka antywibracyjna

② – Gumowe amortyzatory wibracji

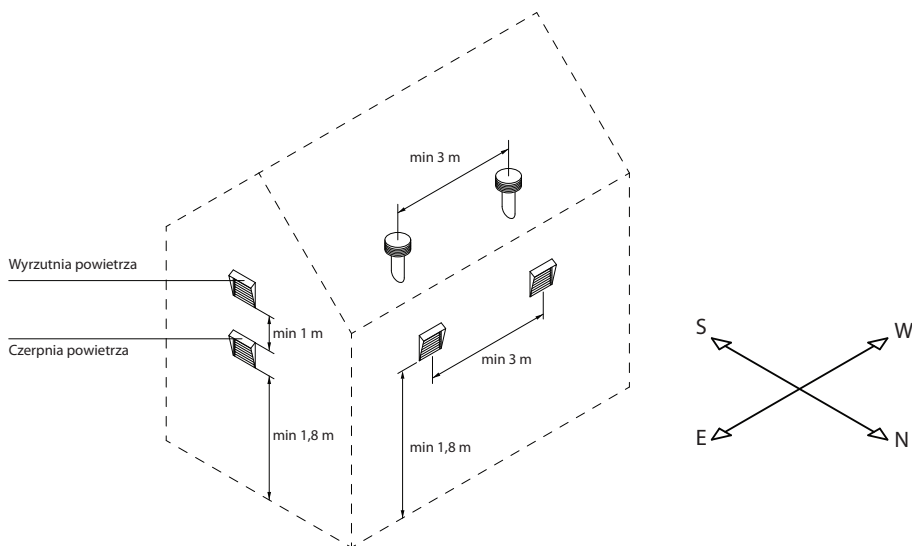
Centrala	A, mm	B, mm
Domekt R 400 F	1100	751
Domekt R 700 F	1024	887
Domekt CF 500 F	1100	1096
Domekt CF 700 F	1100	926

### 3.5. Instalacja systemu kanałów

Powietrze do i z urządzenia przepływa przez system kanałów. System kanałów powinien być zaprojektowany i wybrany tak, aby charakteryzował się niskimi prędkościami przepływu powietrza i niskimi spadkami ciśnienia, zapewniając dokładniejsze strumienie przepływu powietrza, niższe zużycie energii, niższy poziom hałasu i dłuższą żywotność centrali.

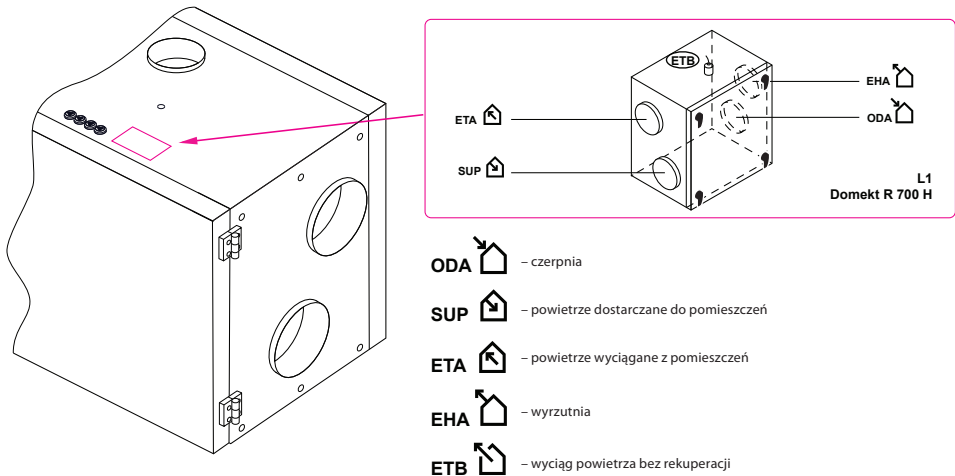
Otwory zewnętrzne muszą być jak najdalej od siebie, po różnych stronach budynku, aby zapobiec powrotowi powietrza z wyrzutni do czepni. Zaleca się wybór położenia otworu czepni w miejscu, gdzie powietrze jest najczystsze: nie montować ich od strony ulicy, parkingu czy zewnętrznego paleniska. Zaleca się również montaż czepni na północnej lub wschodniej elewacji budynku, gdzie nasłonecznienie nie będzie miało znaczącego wpływu na temperaturę powietrza.

Dodatkowo, zaleca się aby kanały łączące centralę wentylacyjną z zewnętrznymi otworami czepni oraz wyrzutni, były nachylone w kierunku do otworów, aby zapobiec przedostawaniu się wody do urządzenia w przypadku deszczu lub śniegu.



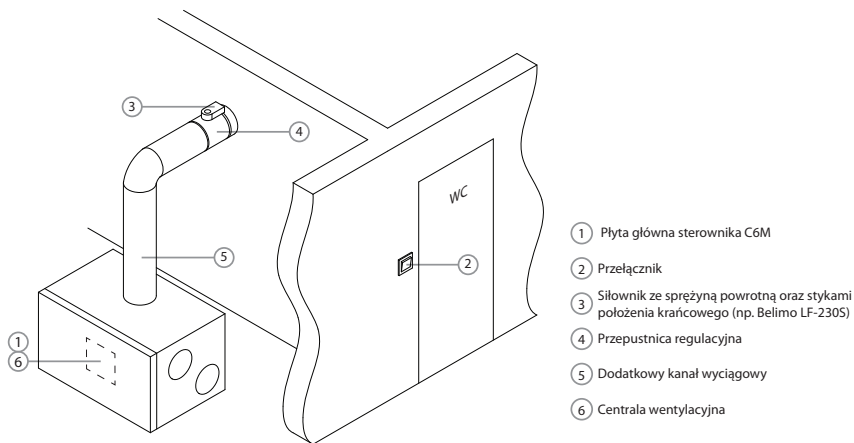
Aby uniknąć strat ciepła zaleca się zaizolowanie kanałów prowadzonych w nieogrzewanych pomieszczeniach (strych, piwnica). Zaleca się również izolację kanałów powietrza nawiewanego, jeśli centrala jest używana do chłodzenia pomieszczeń.

Kanały wentylacyjne są przymocowane do centrali wkrętami samogwintującymi. Opisy przeznaczenia króćców znajdują się na naklejce na centrali wentylacyjnej:



**Rys. 9.** Oznakowanie kanałów powietrznych

Większość urządzeń z obrotowym wymiennikiem ciepła wyposażono również w dodatkowy, piąty króciec do podłączenia dodatkowego kanału wyciągowego (zob. punkt 1.3.). Powietrze przepływające przez ten króciec, kierowane jest bezpośrednio na wentylator wyciągowy, z pominięciem filtrów oraz wymiennika ciepła. Możliwe jest zatem podłączenie wyciągu z łazienki, toalety czy okapu kuchennego w przypadku gdy we wspomnianych pomieszczeniach nie ma dodatkowego wentylatora wyciągowego. Należy jednak mieć na uwadze, że ilość powietrza wywiewanego z pomieszczeń i przepływająca przez wymiennik ciepła jest wówczas mniejsza, zmniejsza się zatem wydajność wymiennika obrotowego. Z tego powodu nie zaleca się ciągłego używania dodatkowego wyciągu powietrza. Dodatkowy kanał wywiewny powinien być wyposażony w przepustnicę regulacyjną (zaleca się zastosowanie siłownika) i należy ją otwierać tylko wtedy, gdy wymagany jest wywiew przez dodatkowy króciec (np. podczas kąpieli). Jeśli piąty króciec podłączony jest do okapu kuchennego wyposażonego w przepustnicę odcinającą, dodatkowa przepustnica nie jest wymagana.



Rys. 10. Przykład montażu dodatkowego kanału wyciągowego



- Kanały wyciągowe muszą być zaizolowane (grubość izolacji 50-100 mm), aby zapobiec wykrapaniu się wilgoci na zimnych powierzchniach.
- Czerpnie i wyrzutnie powietrza muszą być wyposażone w przepustnice z siłownikiem (ze sprężyną powrotną lub bez), aby chronić urządzenie przed wpływem warunków klimatycznych, gdy centrala wentylacyjna jest wyłączona.
- Aby zminimalizować hałas wytwarzany przez centralę i przenoszony przez kanały do wentylowanych pomieszczeń, należy stosować tłumiki akustyczne.
- Elementy systemu kanałów muszą mieć oddzielne wsporniki i być zamontowane w taki sposób, aby ich ciężar nie został przeniesiony na obudowę centrali.
- Okap kuchenny ze zintegrowanym wentylatorem wyciągowym nie może być podłączony do dodatkowego kanału wywiewnego. Taki okap musi być podłączony do kanału niezależnego od pozostałej instalacji wywiewnej.

Średnica króćców zależy od modelu centrali:

		Centrala							
		Domekt R 400 V Domekt R 450 V Domekt R 400 H	Domekt R 400 F Domekt R 600 H Domekt R 600 V	Domekt R 700 H Domekt R 700 V Domekt R 700 F Domekt R 900 V	Domekt CF 150 F Domekt CF 200 V Domekt CF 300 V Domekt CF 400 V	Domekt CF 500 F Domekt CF 700 V	Domekt CF 700 F Domekt CF 700 H		
Średnica kanału, mm	ODA	160	200	250	160	200	250		
	SUP	160	200	250	160	200	250		
	ETA	160	200	250	160	200	250		
	EHA	160	200	250	160	200	250		
	ETB	125	125	125	-	-	-		

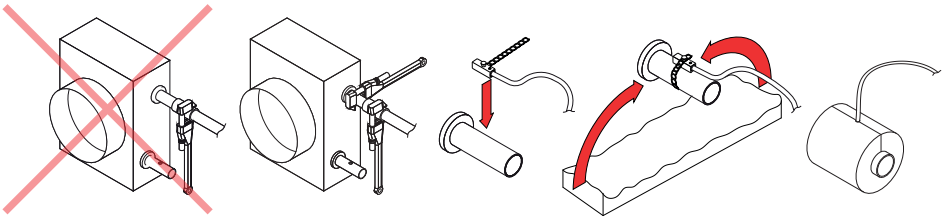
### 3.6. Podłączanie zewnętrznych urządzeń grzewczych/chłodzących<sup>1</sup>

Dodatkowo do central wentylacyjnych DOMEKT można podłączyć następujące urządzenia:

- kanałową nagrzewnicę wodną;
- kanałową chłodnicę wodną;
- chłodnicę/nagrzewnicę na bezpośrednie odparowanie (DX).

Akcesoria te należy zainstalować na kanale dostarczającym powietrze do pomieszczeń. Wszystkie elementy w systemach ogrzewania lub chłodzenia muszą być połączone przez wykwalifikowanego specjalistę.

Podczas podłączania rur nagrzewnicy/chłodnicy, należy użyć dwóch kluczy nasadowych – w przeciwnym razie zostaną one uszkodzone. Jeśli w nagrzewnicy używana jest woda, należy zainstalować czujnik temperatury wody powrotnej (B5) stanowiący zabezpieczenie przed przemarzeniem. Jest on wkręcany w specjalny otwór na rurze wody powrotnej. Czujnik musi być izolowany termicznie, aby temperatura w pomieszczeniu nie zakłócała pomiarów temperatury wody.



**Rys. 11.** Podłączanie przewodów nagrzewnicy/chłodnicy wodnej i instalowanie czujnika temperatury wody powrotnej



Podczas pracy urządzenia przy ujemnej temperaturze zewnętrznej, należy stosować mieszaninę wody z glikolem, aby zabezpieczyć nagrzewnicę lub chłodnicę wodną przed uszkodzeniem, lub konieczne jest zapewnienie temperatury 25 °C po stronie wody powrotnej.



Układ regulacyjny<sup>2</sup> musi zawierać pompę cyrkulacyjną, która odpowiada za przepływ czynnika grzewczego/chłodniczego przez węzłownicę (obieg krótki) i zawór 3-drogowy z płynnie regulowanym otwarcieniem. W przypadku użycia zaworu 2-drogowego konieczne jest dodatkowo zastosowanie zaworów zwrotnych, aby zapewnić ciągły przepływ czynnika przez obieg krótki. Układ regulacyjny należy zainstalować jak najbliżej wymiennika ciepła.

Węzłownica chłodnicy/nagrzewnicy freonowej (bezpośredniego odparowania) jest fabrycznie wypełniona azotem. Przed podłączeniem urządzenia do układu chłodniczego azot należy odprowadzić przez zawór, który następnie zostaje odcięty, a przyłącza lutowane są do rurociągu.

<sup>1</sup> Zamawiany osobno.

<sup>2</sup> Zaleca się stosowanie układów regulacyjnych PPU produkcji Komfovent.

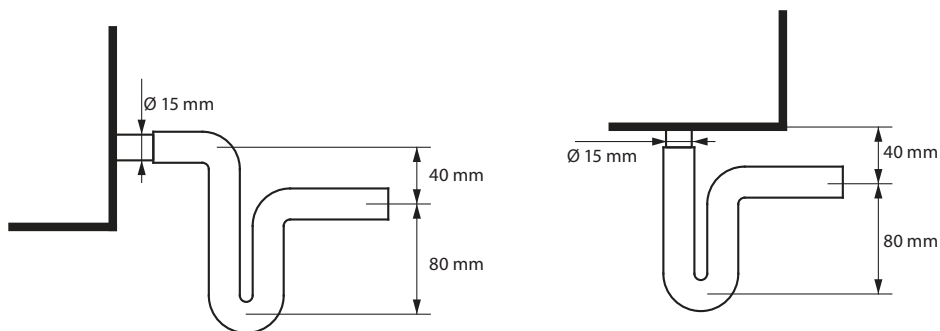
### 3.6.1. Funkcja termostatu<sup>1</sup>

Panel sterowania C6.1 może pełnić także funkcję termostatu pokojowego do włączania/wyłączania zewnętrznych urządzeń grzewczych lub chłodzących (np. kocioł grzewczy, pompa ciepła lub klimatyzator) w zależności od temperatury pomieszczenia, w którym zamontowany jest panel sterowania. W zależności od ustawień panelu sterowania wyjście cyfrowe jest załączane w zależności od temperatury w pomieszczeniu (zaciski nr 34-37, patrz „Podłączenie elementów elektrycznych”). Jeżeli używane są dwa panele sterowania, można wybrać różne wyjścia cyfrowe na każdym z paneli sterowania. Umożliwi to włączenie różnych urządzeń grzewczych/chłodzących w zależności od tego, która temperatura panelu sterowania nie osiąga potrzebnej temperatury. Funkcja termostatu może być aktywna także wtedy, gdy urządzenie jest wyłączone.

Więcej informacji na temat tej funkcji i ustawień można znaleźć w Instrukcji obsługi.

### 3.7. Podłączanie odpływu kondensatu

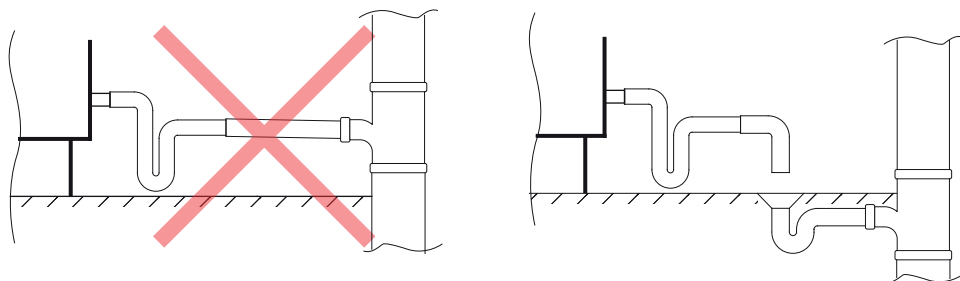
W centralach **Domekt CF** z wymiennikiem przeciwprądowym kondensat powstaje z powodu różnicy między temperaturą wewnętrzną i zewnętrzną, dlatego urządzenia tego typu są wyposażone w tacę ociekową i odpływ kroplin. Ze względu na ujemne ciśnienie powietrza w centrali wentylacyjnej woda nie może samoistnie spływać z tacy ociekowej, dlatego do króćca odpływu kroplin należy podłączyć syfon lub syfon z zaworem kulowym.



Rys. 12a. Montaż syfonu bez zaworu kulowego

<sup>1</sup> Wersja oprogramowania sterownika C6M musi być C6\_1\_5\_36\_54 lub nowsza, a dla panelu sterowania – C6\_1\_slim\_1\_1\_4\_37 lub nowsza.

Przewód odpływu skroplin należy zamontować ze spadkiem, bez żadnych przewężeń i pętli, gdyż mogłyby one uniemożliwić łatwe odprowadzanie wody. Jeśli przewód odpływu skroplin przechodzi przez pomieszczenia zewnętrzne lub nieogrzewane, musi być odpowiednio zaizolowany lub wyposażony w przewód grzewczy, aby zapobiec zamarzaniu wody w ziemie. System odpływu skroplin nie może być bezpośrednio podłączony do kanalizacji, aby zapobiec przenoszeniu zapachów i bakterii do powietrza nawiewanego. Kondensat z odpływu centrali wentylacyjnej musi być zebrany w oddzielnym pojemniku lub w kratce ściekowej bez bezpośredniego kontaktu: nie podłączać odpływu skroplin bezpośrednio do odpływów kanalizacyjnych oraz nie zanurzać go w wodzie. Miejsce gromadzenia kondensatu powinno być łatwe do czyszczenia i dezynfekcji.



Rys. 12b. Podłączenie odpływu skroplin do kanalizacji

## 4. INSTALACJA ELEKTRYCZNA

Prace elektryczne mogą wykonywać wyłącznie wykwalifikowani elektrycy, zgodnie z instrukcjami podanymi w niniejszym podręczniku oraz zgodnie z obowiązującymi przepisami i wymogami bezpieczeństwa. Przed wykonaniem instalacji elektrycznych:



- Sprawdzić, czy centrala jest odłączona od sieci elektrycznej.
- Jeśli centrala stała w nieogrzewanym pomieszczeniu przez długi czas, sprawdzić czy nie ma w niej wilgoci i czy złącza oraz części elektroniczne nie są przez nią uszkodzone.
- Sprawdzić izolację przewodu zasilającego lub innych przewodów pod kątem uszkodzeń.
- Znaleźć schemat instalacji elektrycznej centrali, odpowiedni dla konkretnego typu urządzenia.

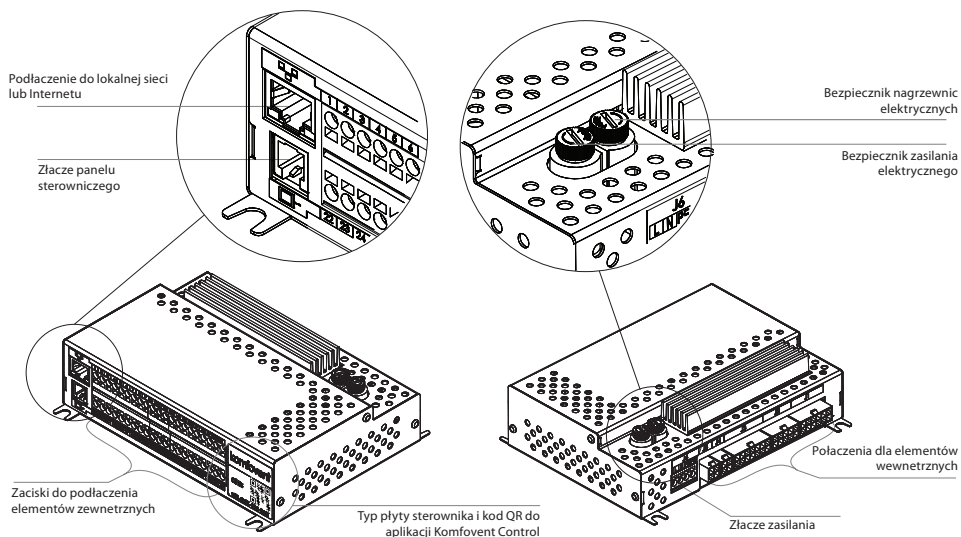
## 4.1. Wymagania dotyczące wejść elektrycznych



- Napięcie znamionowe urządzenia wynosi 230 VAC, 50 Hz.
- Podłączyć centralę tylko do odpowiedniego gniazdka z właściwym uziemieniem i spełniać wymagania bezpieczeństwa elektrycznego.
- Urządzenie musi zostać podłączone do instalacji stacjonarnej przez automatyczny przełącznik 16 A z wyłącznikiem różnicowoprądowym 30 mA (typu B lub B+).
- Zaleca się, aby przewody sterujące były umieszczone co najmniej 20 cm od przewodów zasilających, by zmniejszyć możliwość zakłóceń elektrycznych.
- Wszystkie zewnętrzne elementy elektryczne muszą być podłączone zgodnie ze schematem elektrycznym centrali.
- Zabrania się odłączania złączy, ciągnięcia za przewody oraz kable.

## 4.2. Podłączanie elementów elektrycznych

Wszystkie wewnętrzne i zewnętrzne elementy centrali są podłączone do płyty głównej sterownika.



Rys. 13. Płyta główna sterownika C6M



Płyta sterownika centrali wentylacyjnej może być ukryta pod pokrywą ochronną, którą należy zdjąć, aby uzyskać dostęp do zacisków sterownika. Położenie skrzynki automatyki i płyty sterownika, zob. punkt 1.3. Zaciski zewnętrznych elementów płyty sterownika są ponumerowane i służą jedynie do podłączania opcjonalnych elementów, i mogą pozostać puste, jeśli nie są wymagane żadne dodatkowe funkcje.

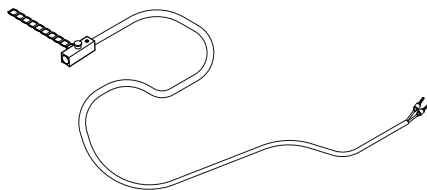
B6	Powietrze nawiewane Czujnik VAV	0..10V	22	1	NTC	Czujnik temperatury wody powrotnej	B6
		GND	23	2	10k		
		+24V	24	3	NTC		
B7	Powietrze wywiewane Czujnik VAV	0..10V	25	4	10k	Czujnik temperatury powietrza nawiewanego	B1
		GND	26	5	C		
		+24V	27	6	NO		
B8	Czujnik jakości powietrza lub czujnik wilgotności <sup>1</sup>	0..10V	28	7	NC	Wspólny Sterowanie Alarm pożarowy	WEIŚCIA
		GND	29	8	NO		
		+24V	30	9	NO		
B9	Czujnik jakości powietrza lub czujnik wilgotności <sup>2</sup>	0..10V	31	10	NO	Kominek Okap Nadrzędny	WEIŚCIA
		GND	32	11	0..10V		
		+24V	33	12	GND		
WYIŚCIA	Wspólny Ogrzewanie Chłodzenie Alarm	C	34	13	+24V	Wyjście 24V DC; 0..10V	AUX
		NO	35	14	+24V		
		NO	36	15	0..10V		
		NO	37	16	GND		
FG1	Siłowniki przepustnicy powietrza Maks. 15 W	Q	38	17	0..10V	Siłownik zaworu mieszania wody	TG1
		~230V	39	18	GND		
		N	40	19	+24V		
S1	Pompa cyrkulacyjna Maks. 100 W	~230V	41	20	A	Modbus RTU	RS485
		N	42	21	B		

**Rys. 14.** Zaciski do podłączenia zewnętrznych elementów płytki C6M



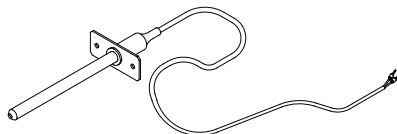
- Pokazana tutaj numeracja zacisków dotyczy tylko płytki C6M. Przed podłączeniem elementów zewnętrznych sprawdzić typ płytki na naklejce, przed sterownikiem (zob. Rys. 13).
- Całkowita moc elementów zewnętrznych przy napięciu 24 V nie może przekraczać 30 W.
- Wszystkie kable z elementów zewnętrznych należy poprowadzić przez gumowe przelotki. Aby prawidłowo uszczelnić kabel, nie wykonuj cięcia „X” ani zbyt dużego otworu w przelocie.
- Kondensat wewnątrz urządzenia może spłynąć po powierzchni kabla do zacisków płyty głównej i spowodować uszkodzenie elektroniki. Aby tego uniknąć, pozostaw nieco dłuższe przewody elementów zewnętrznych i zrób małą pętlę wewnątrz urządzenia.

- **B5 (1–2)** – do kanałowej nagrzewnicy wodnej należy zainstalować czujnik temperatury wody powrotnej, aby zabezpieczyć ją przed zamarzaniem (zob. punkt 3.6).



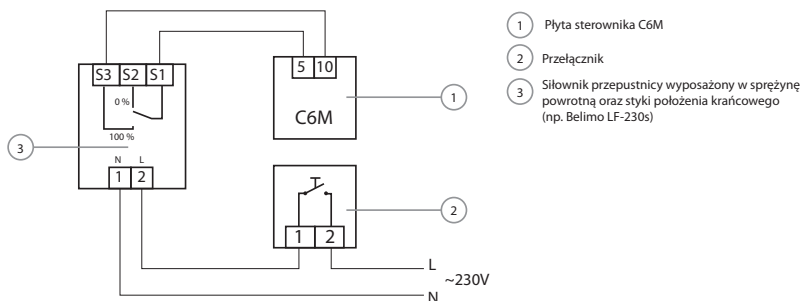
**Rys. 15a.** Czujnik temperatury wody powrotnej

- **B1 (3–4)** – temperatura powietrza nawiewanego będzie widoczna wyłącznie po podłączeniu kanałowego czujnika temperatury. Bez niego urządzenie będzie pracować normalnie, jednak odczyt temperatury nawiewu nie będzie widoczny na panelu sterowania. Dla niektórych urządzeń<sup>1</sup> kanałowy czujnik temperatury powietrza nawiewanego jest fabrycznie podłączony. Jeżeli w urządzeniu zastosowana jest dodatkowa kanałowa nagrzewnica lub chłodnica powietrza, wewnętrzny czujnik temperatury (jeśli jest) na króćcu nawiewnym, powinien zostać odłączony, dodatkowo w tym przypadku, musi zostać zamontowany kanałowy czujnik powietrza nawiewanego. Czujnik ten, powinien zostać zlokalizowany na kanale powietrza nawiewanego, za ostatnim dodatkowym wymiennikiem ciepła w odległości minimum 2 średnic kanału.



**Rys. 15b.** Montowany w kanale czujnik temperatury powietrza nawiewanego

- **Wejścia (5–10)** – do przełączania pomiędzy trybami wentylacji „Kuchnia”, „Kominek”, „Nadrzędny” (zob. „Podręcznik użytkownika centrali wentylacyjnej Domekt”), połącz odpowiednie zaciski ze wspólnym zaciskiem 5 (tryby wentylacji będą działać przez czas zwarcia zacisków). Aby aktywować te tryby, do zacisków można podłączyć przełącznik, czujnik ruchu lub okap kuchenny ze stykami normalnie otwartymi (NO). Każda funkcja może mieć oddzielny przełącznik.



**Rys. 16.** Przykład aktywacji trybu wentylacji „Nadrzędny” przy użyciu dodatkowego wyciągu powietrza z przepustnicą z siłownikiem (zob. Rys. 10)

<sup>1</sup> Tylko w jednostkach CF 150 F, CF 200 V, CF 300 V.

Alarm pożarowy wymaga styku normalnie zamkniętego (NC), dlatego między zaciskami 5 i 7 podłączona jest zwora, zamiast której można podłączyć system przeciwpożarowy budynku. Po rozwarciu tego styku, centrala zostanie zatrzymana i wyświetlony zostanie komunikat alarmu pożarowego. Zacisk sterujący 6 jest wymagany do przełączania między funkcjami ogrzewania i chłodzenia, gdy na kanale zamontowano wymiennik wodny służący zarówno do ogrzewania, jak i chłodzenia. W ustawieniach typu „Dodatkowy wymiennik” wybrano „Auto” (zob. „Podręcznik użytkownika centrali wentylacyjnej Domekt”), zawór mieszania wody i pompa cyrkulacyjna będą sterowane sygnałem ogrzewania, jeśli zaciski 5/6 są otwarte i sygnałem chłodzenia, jeśli zaciski są zamknięte. Na przykład, można podłączyć termostat, aby zamknąć zaciski, gdy w systemie krąży zimna woda.

- **AUX (11–14)** – może być użyty do podłączenia dodatkowych elementów wymagających zasilania 24 V i gdy nie ma specjalnych zacisków (na przykład, do podłączenia drugiego panelu sterowniczego). Sygnał 0 ... 10 V służy do sterowania zewnętrzną nagrzewnicą zainstalowaną w kanale przed centralą, gdy w ustawieniach „Ochrona przed zamarzaniem” wybrano „Dodatkowy wymiennik” (zob. „Podręcznik użytkownika centrali wentylacyjnej Domekt”) i zainstalowana elektryczna nagrzewnica wstępna w centrali nie jest używana.
- **DX (15–16)** – sygnał sterujący zewnętrznej chłodnicy/ nagrzewnicy freonowej (bezpośredniego odprowadzenia - DX).
- **TG1 (17–19)** – sygnał zasilania i sterowania siłownika zaworu mieszającego dodatkowej wodnej nagrzewnicy/chłodnicy powietrza. W ustawieniach typu „Dodatkowego wymiennika” wybrano „Auto” (zob. „Podręcznik użytkownika centrali wentylacyjnej Domekt”), zawór i pompa wody będą sterowane sygnałem ogrzewania, jeśli zaciski 5/6 są otwarte i sygnałem chłodzenia, jeśli zaciski są zamknięte.
- **RS485 (20–21)** – zaciski mogą być wykorzystane do podłączenia:
  - panelu sterowania (zob. Rys. 17);
  - przewodu komunikacyjnego systemu BMS, w oparciu o protokół Modbus RTU;
  - klap przeciwpożarowych.<sup>1</sup>
- **B6/B7 (22–27)** – jeśli stosowana jest metoda sterowania przepływem powietrza VAV (zob. „Podręcznik użytkownika centrali wentylacyjnej Domekt”), wymaga ona instalacji i podłączenia dodatkowych czujników ciśnienia w kanałach. Podczas montażu czujników ciśnienia VAV postępować zgodnie z instrukcjami producenta. Zaciski te są również używane do sterowania przepływem powietrza DCV, gdy zewnętrzny sygnał 0...10 V może być użyty do regulacji intensywności wentylacji (zob. „Podręcznik użytkownika centrali wentylacyjnej Domekt”).
- **B8/B9 (28–33)** – do podłączenia czujników jakości powietrza lub wilgotności dla funkcji „Jakość powietrza”. Gdy czujniki są podłączone, ich typ i punkt podłączenia muszą być podane w ustawieniach (zob. „Podręcznik użytkownika centrali wentylacyjnej Domekt”).
- **Wyjścia (34–37)** – te zaciski są używane, gdy zewnętrzne urządzenia grzewcze/chłodzące wymagają dodatkowego styku zamkniętego/otwartego (tzn. do uruchomienia chłodnicy freonowej). Odpowiednie styki są zamknięte w zależności od tego, czy centrala wentylacyjna ogrzewa, czy chłodzi. Styk sygnału alarmowego jest zamknięty, jeśli centrala wentylacyjna ma krytyczne komunikaty i jej działanie jest zatrzymane.

W przypadku korzystania z funkcji termostatu, do tych zacisków można podłączyć urządzenia zewnętrzne (np. kocioł grzewczy lub pompę ciepła), które będą włączać/wyłączać się, gdy temperatura panelu sterowania nie osiągnie zadanej. W ustawieniach funkcji na panelu sterowania (patrz: „Instrukcja obsługi”) można wybrać, który zacisk będzie używany do włączania urządzenia zewnętrznego. Można także wybrać typ sygnału: styk normalnie otwarty (NO) lub normalnie zamknięty (NZ). W oparciu o te ustawienia zaciski 34 35, 34 36 lub 34 37 zostaną aktywowane natychmiast po włączeniu termostatu.

<sup>1</sup> Do korzystania z funkcji musi być wykorzystany dodatkowy sterownik dla klap przeciwpożarowych. Więcej informacji znajduje się w instrukcji Klap Przeciwpożarowych.



W przypadku zewnętrznej centrali DX, do funkcji termostatu można wykorzystać wyłącznie zaciski wyjściowe ALARM (34 37).

- **FG1 (38–40)** – zaciski używane do podłączenia siłowników przepustnicy powietrza. Można do nich podłączyć siłowniki 230 V z lub bez sprężyny powrotnej.
- **S1 (41–42)** – pompa cyrkulacyjna wody używana w połączeniu z zewnętrznymi nagrzewnicami/chłodnicami wodnymi i aktywowana, gdy jest to wymagane do ogrzewania/chłodzenia.

### 4.3. Montaż panelu sterowania

Panel sterowania musi zostać zamontowany w pomieszczeniu z:

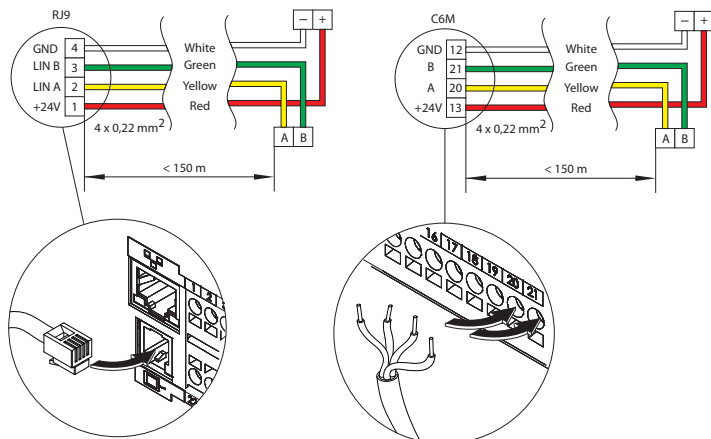
- temperaturą otoczenia – od 0 do 40°C;
- wilgotnością względną od 20 do 80%;
- ochroną przed przypadkowymi kroplami wody.

Panel sterowania można zamontować na puszcze elektrycznej lub bezpośrednio na ścianie – śruby są dostarczane wraz z panelem. Można też użyć magnesów z tyłu panelu, aby przymocować go do metalowych powierzchni (np. na drzwiczkach centrali). Zaleca się montaż panelu sterowania w miejscu z dobrą cyrkulacją powietrza. Nie należy go lokalizować wewnątrz szafek, za drzwiami, w rogu pomieszczenia oraz w miejscach bezpośredniego nasłonecznienia. Jest to bardzo istotne jeżeli urządzenie korzysta z trybu kontroli temperatury od pomieszczeń oraz w przypadku urządzeń z wymiennikiem przeciwprądowym, które wykorzystują pomiar temperatury oraz wilgotności do prawidłowej pracy.



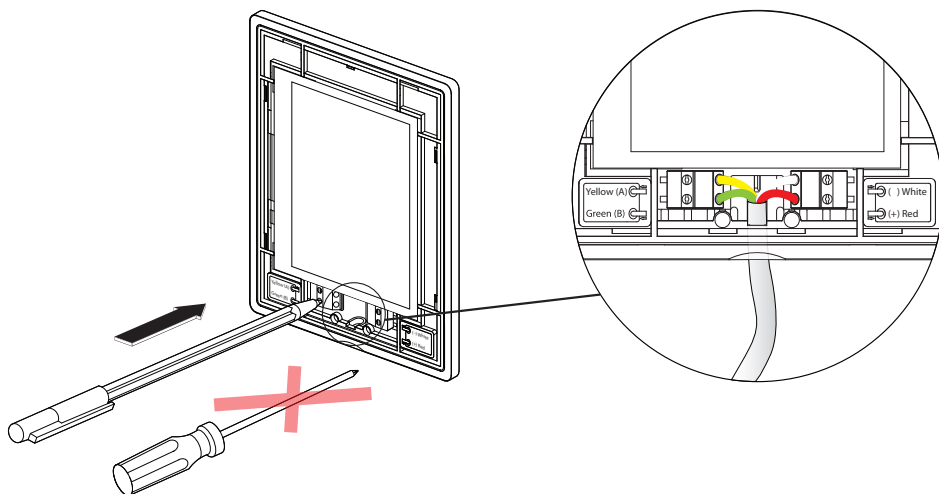
Nie używać żadnych innych rozmiarów ani typów śrub, oprócz znajdujących się w opakowaniu do montażu panelu sterowania. Niewłaściwe śruby mogą uszkodzić płytkę elektroniczną panelu.

Panel sterowniczy ma przewód o długości 10 m. Jeśli ten przewód jest zbyt krótki, można go zastąpić przewodem 4x0,22 mm, nie dłuższym niż 150 metrów.



Rys. 17. Schemat okablowania panelu sterowniczego

Zaleca się poprowadzenie przewodu panelu sterowania w taki sposób, aby nie zbliżał się do przewodów zasilających ani urządzeń elektrycznych wysokiego napięcia (szaf elektrycznych, elektrycznego kotła do podgrzewania wody, klimatyzatora, itp.). Przewód można przeprowadzić przez otwory w tylnej lub dolnej części panelu sterowania (postępować zgodnie z instrukcjami instalacji, dostarczonymi wraz z panelem sterowania). Przewód do płytki sterownika C6M jest podłączony do specjalnego gniazda (złącze RJ9; zob. Rys. 13) lub zaciski do podłączenia elementów zewnętrznych.



**Rys. 18.** Podłączenie przewodu do panelu sterowania

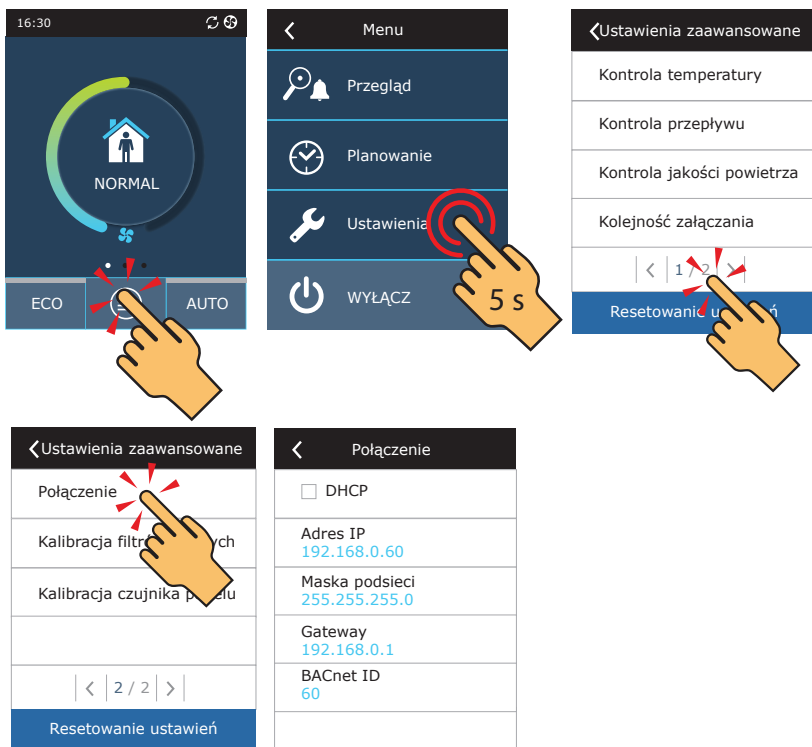


Nie używać ostrych narzędzi (np. wkrętaka) do naciskania styków panelu sterowania. Do tego najlepiej nadaje się ołówek lub długopis.

## 4.4. Podłączanie centrali do komputera w sieci wewnętrznej lub do Internetu

Centralą można sterować nie tylko z panelu sterowania, ale także z komputera lub smartfona. W takich przypadkach centrala wentylacyjna musi być podłączona do lokalnej sieci komputerowej lub do Internetu. Sterowanie centralą odbywa się z komputera, z wykorzystaniem przeglądarki internetowej lub smartfona z aplikacją Komfovent Control. Centrala wentylacyjna jest podłączona do sieci komputerowej przewodem typu CAT5 (złącze RJ45; zob. Rys. 13). Całkowita długość przewodu między centralą a routerem sieciowym nie może przekraczać 100 m.

Domyślnie adres IP centrali wentylacyjnej to 192.168.0.60, ale można go zmienić (w razie potrzeby), zgodnie z parametrami lokalnej sieci. Adres IP można znaleźć i zmienić na panelu sterowniczym<sup>1</sup>.

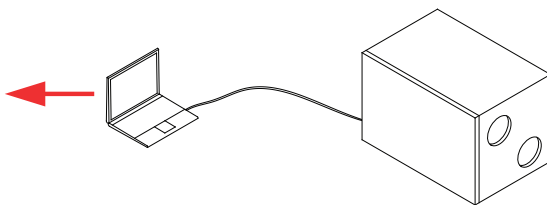
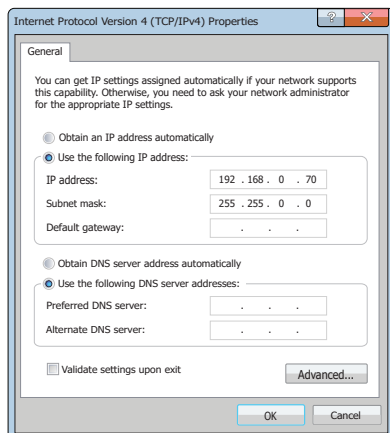


Rys. 19. Adres IP znajduje się i można go zmienić na panelu sterowniczym

<sup>1</sup> Tylko na panelu C6.1 (zob. Rys. 22).

Centralą wentylacyjną podłączoną do routera sieciowego można sterować z komputera za pośrednictwem połączenia bezprzewodowego (Wi-Fi) w sieci wewnętrznej. Po podłączeniu centrali do routera sieciowego, należy uaktywnić protokół DHCP na panelu (zob. Rys. 19). Spowoduje to automatyczne przydzielenie centrali wolnego adresu IP w sieci lokalnej (nie używać tego ustawienia, jeśli komputer jest podłączony bezpośrednio do centrali).

Podczas podłączania komputera bezpośrednio do centrali, w ustawieniach sieciowych komputera konieczne jest ręczne przydzielenie adresu IP, którego ostatni numer będzie inny niż adres IP centrali (na przykład, jeśli adres IP centrali to 192.168.0.60, do komputera trzeba przydzielić adres 192.168.0.70). Również należy wpisać maskę podsieci: 255.255.0.0.

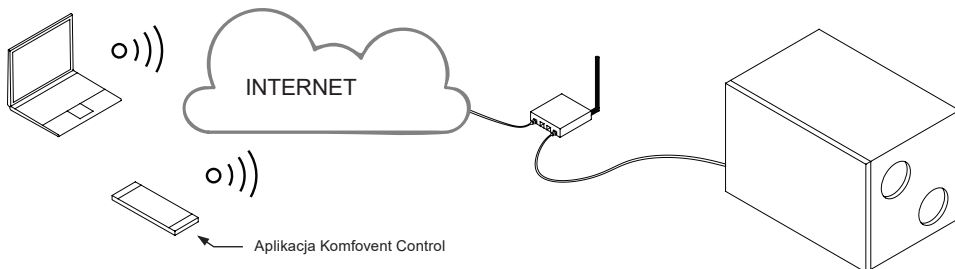


**Rys. 20.** Ustawienia sieci komputerowej do bezpośredniego połączenia z centralą

Sterowanie centralą przez Internet wymaga jej podłączenia do routera sieciowego z dostępem do Internetu. Kolejne ustawienia różnią się w zależności od tego, czy centrala jest sterowana przez komputer, czy smartfon.

- Najłatwiejszym sposobem zarządzania centralą przez Internet jest korzystanie ze smartfona z aplikacją Komfovent Control. Uruchomić aplikację w telefonie (telefon musi mieć dostęp do Internetu). Podczas pierwszego połączenia aplikacja poprosi o zeskanowanie kodu QR z przodu płyty sterownika (zob. Rys. 13). Po zeskanowaniu kodu aplikacja automatycznie nawiąże połączenie z centralą (więcej informacji na temat aplikacji Komfovent Control znajduje się w „Przewodniku użytkownika centrali wentylacyjnej Domekt”).
- Sterowanie centralą przez Internet z komputera będzie wymagać zmiany większej liczby ustawień. Po pierwsze, przekierowanie portów musi być skonfigurowane na adres IP i port 80 centrali, zgodnie z instrukcjami routera sieciowego. Podczas łączenia się z Internetem z komputera, w przeglądarce internetowej trzeba wprowadzić adres IP zewnętrznego routera i numer portu, aby nawiązać połączenie z interfejsem użytkownika centrali wentylacyjnej (więcej informacji na ten temat sterowania z komputera można znaleźć w „Podręczniku użytkownika centrali wentylacyjnej Domekt”).

Podłączenie przez Internet



Rys. 21. Przykłady połączenia centrali z siecią lokalną lub Internetem

## 5. URUCHAMIANIE I SPRAWDZANIE CENTRALI

Przed włączeniem sprawdzić, czy w centrali nie ma żadnych obcych przedmiotów, śmieci ani narzędzi. Sprawdzić, czy zainstalowane są filtry powietrza oraz czy podłączony jest odpływ kondensatu (jeśli jest wymagany), syfon napełnić wodą.

Sprawdzić system kanałów pod kątem przeszkód, takich jak całkowicie zamknięte nawiewniki, przepustnice regulacyjne, sprawdzić również, czy czerpnia powietrza nie jest zablokowana.



Zabrania się osobom (w tym dzieciom) z niepełnosprawnością umysłową, fizyczną lub sensoryczną, a także osobom bez wystarczającego doświadczenia i wiedzy, obsługi, konserwacji i napraw centrali wentylacyjnej, chyba że są pod nadzorem i poinstruowane przez osobę odpowiedzialną za ich bezpieczeństwo w zgodzie z tymi instrukcjami.

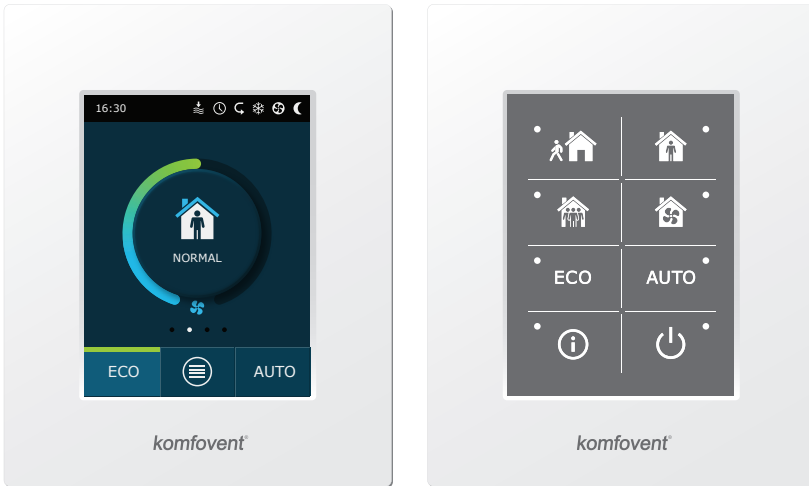


- Centralę wentylacyjną można uruchomić dopiero po jej całkowitym zamontowaniu, z podłączonymi kanałami i zewnętrznymi elementami elektrycznymi. Nie uruchamiać centrali bez systemu kanałów, ponieważ może to zniekształcić pomiar przepływu powietrza, wymagany do stabilnego sterowania wentylatorem.
- Nie używać centrali z tymczasowym zasilaniem elektrycznym, ponieważ niestabilne zasilanie może uszkodzić podzespoły elektroniczne.







Centrala wentylacyjna może być wyposażona w jeden z dwóch paneli sterowania<sup>1</sup>:

- Panel sterowania C6.1 z ekranem dotykowym i kolorowym wyświetlaczem. Panel daje możliwość regulacji i przeglądania parametrów pracy urządzenia.
- Panel sterowania C6.2 z przyciskami dotykowymi, które mogą przełączać tylko między podstawowymi trybami i ustawieniami wentylacji.



Rys. 22. Panel sterowniczy C6.1 i C6.2

Domyślnie w urządzeniu zaprogramowano następujące standardowe tryby pracy:

	 <b>Poza domem</b>	 <b>Normalny</b>	 <b>Intensywny</b>	 <b>Turbo</b>
Intensywność wentylacji	20%	50%	70%	100%
Nastawa temperatury	20°C	20°C	20°C	20°C

<sup>1</sup> Zależy od zamówienia złożonego przez klienta.

## 5.1. Panel sterowania C6.1

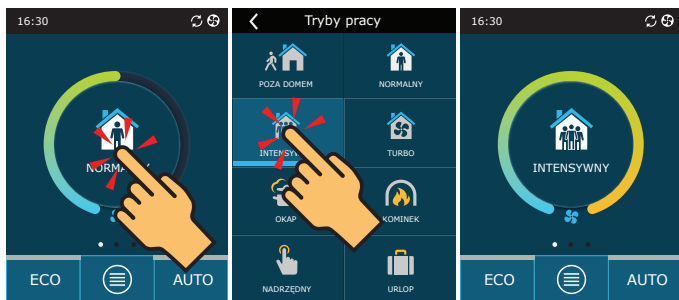
Jeśli centrala jest podłączona do sieci elektrycznej, na panelu sterowania pojawi się ekran główny lub wygaszacz ekranu. Dotknięcie wygaszacza ekranu na wyświetlaczu panelu spowoduje powrót do ekranu głównego.

Włączanie centrali wentylacyjnej:



Podczas pierwszej minuty od uruchomienia automatyka centrali oceni ustawienia urządzenia, sprawdzi elementy automatyki i otworzy przepustnice powietrza (jeśli system kanałów jest wyposażony w przepustnice powietrza z siłownikami). Następnie zostanie podany sygnał do wentylatorów i centrala rozpocznie pracę w ostatnio używanym trybie pracy.

Zmiana trybu wentylacji:



Wyłączenie centrali wentylacyjnej i powrót do ekranu głównego:



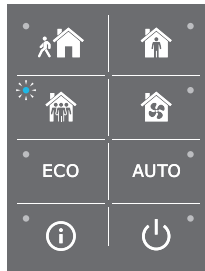
## 5.2. Panel sterowania C6.2

Jeśli centrala jest podłączona do sieci elektrycznej i jest zatrzymana, obok przycisku zasilania zaświeci się czerwona kontrolka.

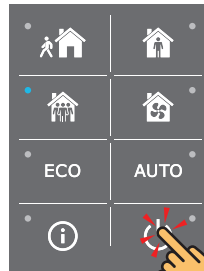
Aby włączyć/wyłączyć centralę lub wybrać tryb pracy:



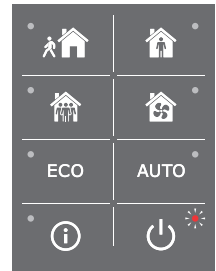
Nacisnąć przycisk potrzebnego trybu pracy.



Niebieska kontrolka zaświeci się w pobliżu aktywowanego trybu pracy.



Centralę można wyłączyć naciśnięciem przycisku On/Off.



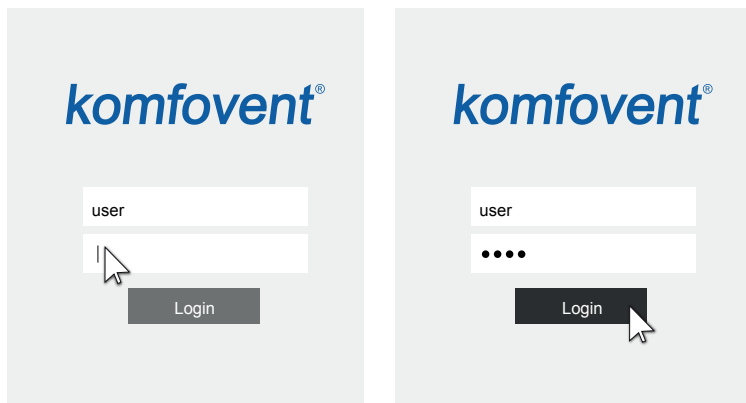
Po zatrzymaniu centrali, w pobliżu przycisku On/Off zaświeci się czerwona kontrolka.

### 5.3. Uruchamianie centrali z komputera

Jeśli zamówiono centralę bez panelu sterowania, można ją uruchomić z komputera. Centrala jest sterowana z komputera, z wykorzystaniem przeglądarki internetowej. Podłączyć komputer bezpośrednio do centrali wentylacyjnej lub do sieci komputerowej, do której podłączona jest centrala wentylacyjna, jak opisano w punkcie 4.4. W ustawieniach przeglądarki internetowej wyłączyć korzystanie ze wszystkich serwerów proxy, które mogą blokować połączenie z centralą. W przeglądarce sieciowej wpisać adres IP centrali:

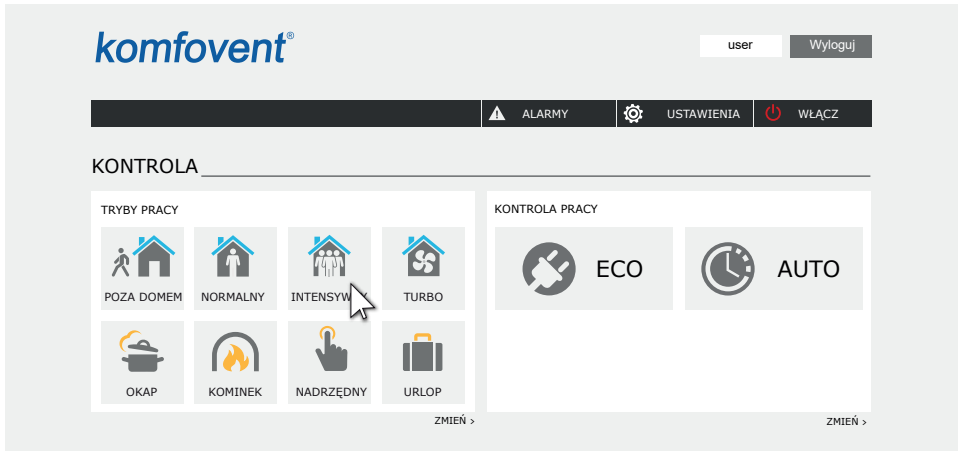


Zalogować się do interfejsu użytkownika sterownika C6: wprowadzić nazwę użytkownika *user*, hasło *user*<sup>1</sup> i nacisnąć przycisk „Zaloguj się”.

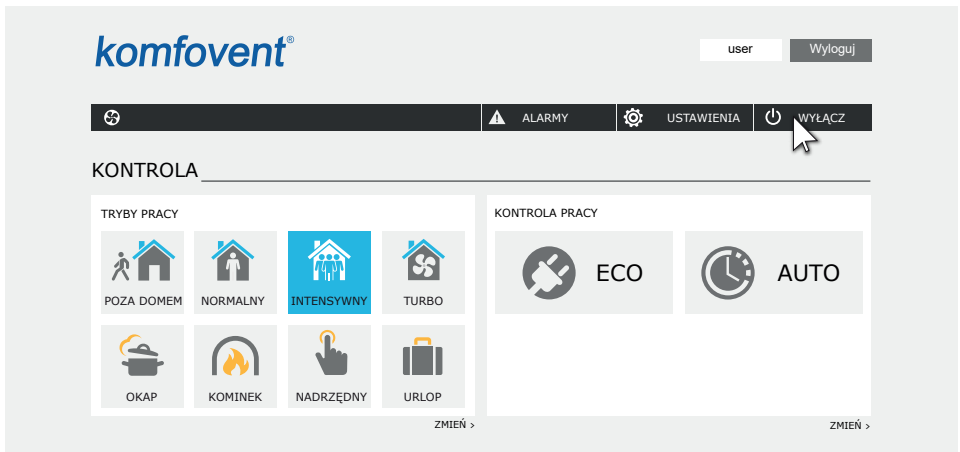


<sup>1</sup> W przypadku zapomnienia hasła można ustawić wartość początkową „user”. W tym celu należy przywrócić ustawienia fabryczne centrali wentylacyjnej za pomocą panelu sterowania.

Aby uruchomić centralę, nacisnąć przycisk potrzebnego trybu wentylacji:



Centralę można zatrzymać naciśnięciem przycisku WYŁĄCZ:



## 5.4. Szybki przegląd

Przed pierwszym uruchomieniem centrali, sprawdzić czy:

Zadanie	Tak	Nie	Informacje
Panel sterowania reaguje na dotyk i nie wyświetla komunikatów o błędach			
Przepustnice powietrza otwierają się całkowicie			
Brak nietypowych dźwięków ani drgań			
Zmiana trybów wentylacji zmienia prędkość obrotów wentylatora			
Centrala jest szczelna, bez szczelin ani wycieków powietrza			
Urządzenia grzewcze/ chłodzące działają prawidłowo			
Podłączone urządzenia zewnętrzne działają prawidłowo			
Kondensat łatwo wypływa z centrali, a przewody odpływowe są wodoszczelne			
Inne informacje:			
Montaż wykonał:			
Firma			
Telefon			
Data			
Podpis			



## SERVICE AND SUPPORT

### LITHUANIA

#### UAB KOMFOVENT

Phone: +370 5 200 8000  
service@komfovent.com  
www.komfovent.com

### FINLAND

#### Komfovent Oy

Muuntotie 1 C1  
FI-01 510 Vantaa, Finland  
Phone: +358 20 730 6190  
toimisto@komfovent.com  
www.komfovent.com

### GERMANY

#### Komfovent GmbH

Konrad-Zuse-Str. 2a,  
42551 Velbert, Deutschland  
Phone: +49 0 2051 6051180  
info@komfovent.de  
www.komfovent.de

### LATVIA

#### SIA Komfovent

Bukaišu iela 1, LV-1004 Riga, Latvia  
Phone: +371 24 66 4433  
info.lv@komfovent.com  
www.komfovent.com

### SWEDEN

#### Komfovent AB

Ögärdesvägen 12A  
433 30 Partille, Sverige  
Phone: +46 31 487 752  
info\_se@komfovent.com  
www.komfovent.se

### UNITED KINGDOM

#### Komfovent Ltd

Unit C1 The Waterfront  
Newburn Riverside  
Newcastle upon Tyne NE15 8NZ, UK  
Phone: +447983 299 165  
steve.mulholland@komfovent.com  
www.komfovent.com

## PARTNERS

AT	J. PICHLER Gesellschaft m. b. H.	www.pichlerluft.at
BE	Ventilair group ACB Airconditioning	www.ventilairgroup.com www.acbairco.be
CZ	REKUVENT s.r.o.	www.rekuvent.cz
CH	WESCO AG SUDCLIMATAIR SA CLIMAIR GmbH	www.wesco.ch www.sudclimatair.ch www.climair.ch
DK	Øland A/S	www.oeland.dk
EE	BVT Partners	www.bvtpartners.ee
FR	ATIB	www.atib.fr
HR	Microclima	www.microclima.hr
HU	AIRVENT Légtechnikai Zrt. Gevent Magyarorszáig Kft. Merkapt	www.airvent.hu www.gevent.hu www.merkapt.hu
IE	Lindab	www.lindab.ie
IR	Fantech Ventilation Ltd	www.fantech.ie
IS	Blikk & Tækniþjónustan ehf Hitataekni ehf	www.bogt.is www.hitataekni.is
IT	ICARIA	www.icaria.srl
NL	Ventilair group DECIPOL-Vortvent CLIMA DIRECT BV	www.ventilairgroup.com www.vortvent.nl www.climadirect.com
NO	Ventilution AS Ventistål AS Thermo Control AS	www.ventilution.no www.ventistal.no www.thermocontrol.no
PL	Ventia Sp. z o.o.	www.ventia.pl
SE	Nordisk Ventilator AB	www.nordiskventilator.se
SI	Agregat d.o.o	www.agregat.si
SK	TZB produkt, s.r.o.	www.tzbprodukt.sk
UA	TD VECON LLC	www.vecon.ua