

komfovent®

Verso Pro



INSTRUKCJA
MONTAŻU

PL

TREŚĆ

1. WPROWADZENIE	3
1.1. Wymagania dotyczące bezpieczeństwa	3
1.2. Rodzaje i rozmiary central wentylacyjnych.....	4
1.3. Elementy i sekcje centrali	6
1.3.1. Sekcja filtr-wentylator	6
1.3.2. Sekcja przeciwprądowego wymiennika ciepła (CF).....	7
1.3.3. Sekcja wymiennika obrotowego (R)	8
1.3.4. Sekcja recyrkulacji	9
1.3.5. Sekcje chłodnicy i nagrzewnicy.....	10
1.3.6. Przepustnice powietrza	11
1.3.7. Tłumiki	12
1.3.8. Sekcja oddymiania	12
1.4. Strona inspekcyjna.....	13
2. TRANSPORT CENTRALI	14
3. INSTALACJA MECHANICZNA	17
3.1. Wymagania dotyczące miejsca montażu i ramy montażowej.....	17
3.2. Obszar inspekcji	19
3.3. Łączenie sekcji	20
3.4. Instalacja zewnętrznych urządzeń grzewczych/chłodzących.....	22
3.5. Podłączenie odpływu kondensatu.....	25
3.6. Podłączenie do kanałów powietrza	26
3.7. Centrale zewnętrzne	27
4. INSTALACJA ELEKTRYCZNA	30
4.1. Wymagania dotyczące podłączenia elektrycznego	30
4.2. Podłączanie elementów elektrycznych	33
4.3. Montaż panelu sterowniczego	37
4.4. Połączenie kabli i przewodów między sekcjami	38
4.5. Podłączanie centrali do wewnętrznej sieci komputerowej lub Internetu	39
5. FILTRY	42
6. PRZEKAZANIE DO EKSPLOATACJI I INSPEKCJE CENTRALI	43
6.1. Panel sterowniczy C5.1	43
6.2. Uruchamianie centrali z komputera	45
6.3. Kalibracja czystych filtrów	48
6.4. Szybka inspekcja.....	49
ANEKS 1. REGULACJA KOŁA OBROTOWEGO WYMIENNIKA CIEPŁA	50

1. WPROWADZENIE

Niniejsza Instrukcja montażu przeznaczona jest dla specjalistów, wykwalifikowanych w zakresie montażu central wentylacyjnych VERSO PRO. Wykwalifikowanymi specjalistami są osoby z wystarczającym doświadczeniem zawodowym i wiedzą na temat systemów wentylacyjnych oraz ich montażu, ze znajomością wymogów bezpieczeństwa elektrycznego i zdolnością do wykonywane pracy bez stwarzania zagrożenia dla siebie lub innych osób.

Instrukcje użytkownika znajdują się na stronie internetowej KOMFOVENT.

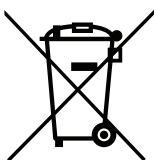
1.1. Wymagania dotyczące bezpieczeństwa

Aby uniknąć nieporozumień, przed zamontowaniem centrali należy dokładnie zapoznać się z niniejszą Instrukcją.

Centrale wentylacyjne może montować tylko wykwalifikowany specjalista zgodnie z instrukcjami producenta oraz obowiązującymi przepisami prawnymi i wymogami bezpieczeństwa. Centrala wentylacyjna jest urządzeniem elektryczno-mechanicznym zawierającym części elektryczne i ruchome, dlatego zignorowanie instrukcji zawartych w tym podręczniku spowoduje unieważnienie gwarancji producenta, ale może również spowodować bezpośrednie uszkodzenie mienia lub szkody na zdrowiu.



- Przed rozpoczęciem wykonywania jakichkolwiek zadań należy sprawdzić, czy urządzenie jest odłączone od sieci elektrycznej.
- Zachować ostrożność podczas wykonywania prac w pobliżu nagrzewnic wewnętrznych, gdyż ich powierzchnie mogą być gorące.
- Nie podłączać centrali do sieci elektrycznej, zanim wszystkie zewnętrzne zespoły nie zostaną w pełni zamontowane.
- Nie podłączać centrali do sieci elektrycznej, jeśli podczas transportu powstało widoczne uszkodzenie.
- Nie zostawiać obcych przedmiotów ani narzędzi wewnątrz centrali.
- Zabrania się obsługi central wentylacyjnych w obszarach zagrożonych wybuchem.
- Podczas prac montażowych lub naprawczych używać odpowiedniego sprzętu ochronnego (rękawice, gogle).



Ten symbol wskazujący, że tego produktu nie można wyrzucać z odpadami komunalnymi, zgodnie z dyrektywą WEEE (2002/96/WE) i ustawodawstwem krajowym. Ten produkt należy przekazać do odpowiedniego punktu zbiórki lub uprawnionego zakładu recyklingu zużytego sprzętu elektrycznego i elektronicznego (dyrektywa WEEE). Niewłaściwe postępowanie z tego rodzaju odpadami może mieć potencjalnie negatywny wpływ na środowisko i zdrowie człowieka ze względu na ewentualne niebezpieczne substancje, które są generalnie związane z sprzętem elektrycznym i elektronicznym. Prawidłowa utylizacja tego produktu przyczyni się do efektywnego wykorzystania zasobów naturalnych. Więcej informacji na temat miejsca, w którym można oddać zużyty sprzęt do recyklingu można uzyskać w lokalnym urzędzie miasta, organie ds. odpadów, w zatwierdzonym programie WEEE lub usłudze usuwania odpadów z gospodarstw domowych.

1.2. Rodzaje i rozmiary central wentylacyjnych

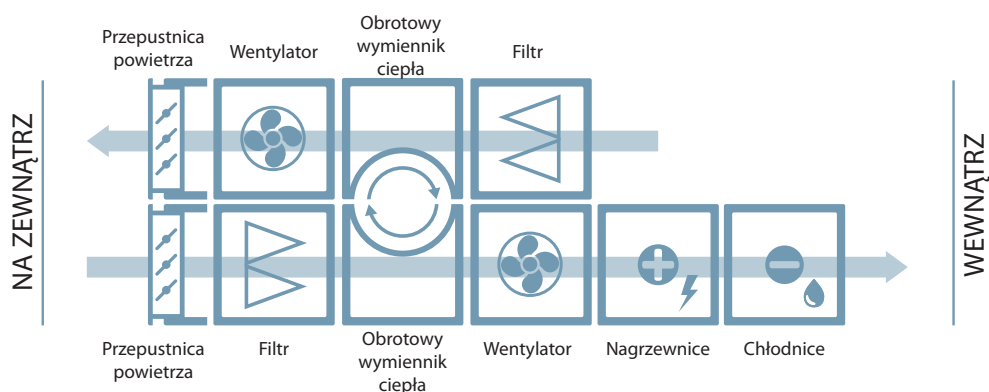
Centrala wentylacyjna została zaprojektowana w celu zapewnienia dobrej wentylacji pomieszczeń. Centrala wentylacyjna usuwa z pomieszczeń powietrze zawierające dwutlenek węgla, różne alergeny lub kurz, zastępując je jednocześnie świeżym, przefiltrowanym powietrzem z zewnątrz. Ponieważ powietrze zewnętrzne jest zwykle zimniejsze lub cieplejsze niż powietrze w pomieszczeniach, zintegrowany rekuperator (wymiennik ciepła) zbiera energię cieplną z powietrza w pomieszczeniu i przenosi jej większość do powietrza nawiewanego. Gdy rekuperator nie jest w stanie osiągnąć wymaganej temperatury, mogą być włączane dodatkowe nagrzewnice lub chłodnice.



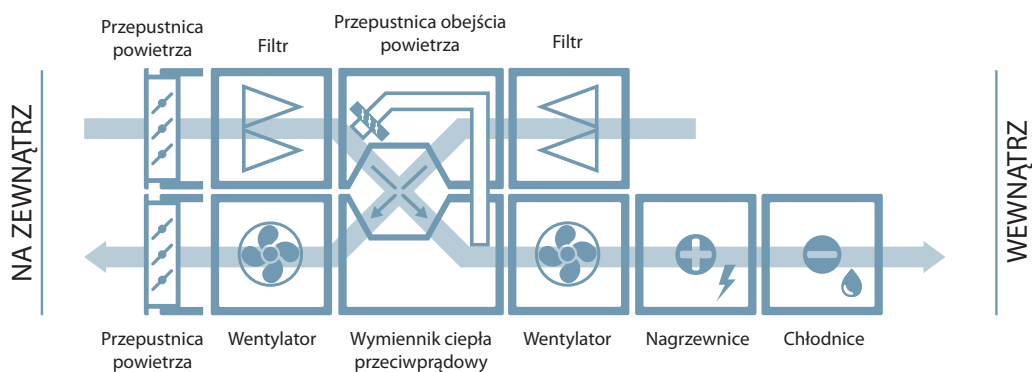
Wymienniki ciepła i nagrzewnice (lub chłodnice) są zaprojektowane tak, aby kompensować straty ciepłego/ chłodnego powietrza podczas wentylowania pomieszczeń. Dlatego nie zaleca się stosowania tej centrali jako głównego źródła ogrzewania/ chłodzenia. Gdy rzeczywista temperatura w pomieszczeniu znacznie różni się od nastawy temperatury, centrala może nie osiągnąć zadanej przez użytkownika temperatury powietrza nawiewanego, ponieważ doprowadzi to do nieefektywnej pracy wymiennika ciepła.

Wszystkie centrale wentylacyjne VERSO PRO są podzielone na trzy grupy według typu zastosowanego rekuperatora (wymiennika ciepła):

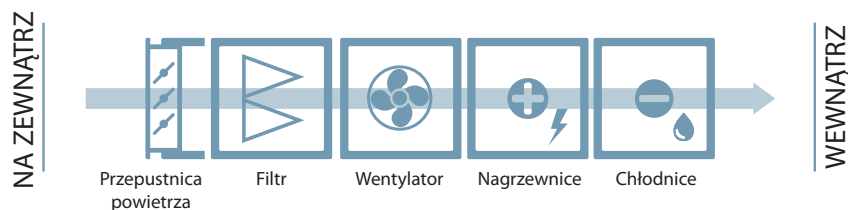
VERSO R – centrala wentylacyjna z obrotowymi wymiennikami ciepła. Obracający się obrotowy wymiennik ciepła, kumuluje energię (ciepło/chłód) z powietrza wywiewanego z pomieszczeń i przenosi ją do świeżego powietrza nawiewanego. Ilość odzyskanej energii jest wartością zmienną, uzależnioną od prędkości obrotowej wymiennika. Gdy odzysk energii nie jest wymagany, wymiennik zatrzymuje się.



VERSO CF – centrale wentylacyjne z wymiennikami przeciwprądowymi (wymiennikami ciepła). Płyty wymiennika ciepła stykają się z różnymi przepływami powietrza, dzięki czemu zachodzi wymiana ciepła między powietrzem wywiewanym i świeżym powietrzem nawiewanym. Ilość odzyskanej energii (ciepło/chłód) jest kontrolowana poprzez regulację położenia przepustnicy obejścia powietrza. Gdy rekuperacja nie jest wymagana, przepustnica obejścia powietrza jest otwierana, a wymiennik ciepła jest zamykany. W ten sposób powietrze zewnętrzne omija wymiennik ciepła i wpływa bezpośrednio do pomieszczeń.



VERSO S – centrale wentylacyjne bez wymienników ciepła, przeznaczone wyłącznie do nawiewania powietrza do pomieszczeń. Urządzenia grzewcze lub chłodzące, zainstalowane w centrali lub kanałach powietrznych, podgrzewają lub chłodzą świeże powietrze zewnętrzne do wymaganej temperatury.



Centrale **VERSO PRO** są dostępne w kilku rozmiarach. Każdy rozmiar jest wykorzystywany dla szczególnego zakresu strumieni objętości powietrza:

Rozmiar centrali	Typ centrali		
	R	CF	S
	Maksymalny strumień objętości powietrza, m ³ /h	Maksymalny strumień objętości powietrza, m ³ /h	Maksymalny strumień objętości powietrza, m ³ /h
10	3000	2540	3000
20	5000	3560	5000
30	7000	4460	7000
40	10000	6780	10000
50	13000	8480	13000
60	15500	10340	15500
70	22000	14880	22000
80	26000	18620	26000
90	34000	21610	34000
100	40000	-	-

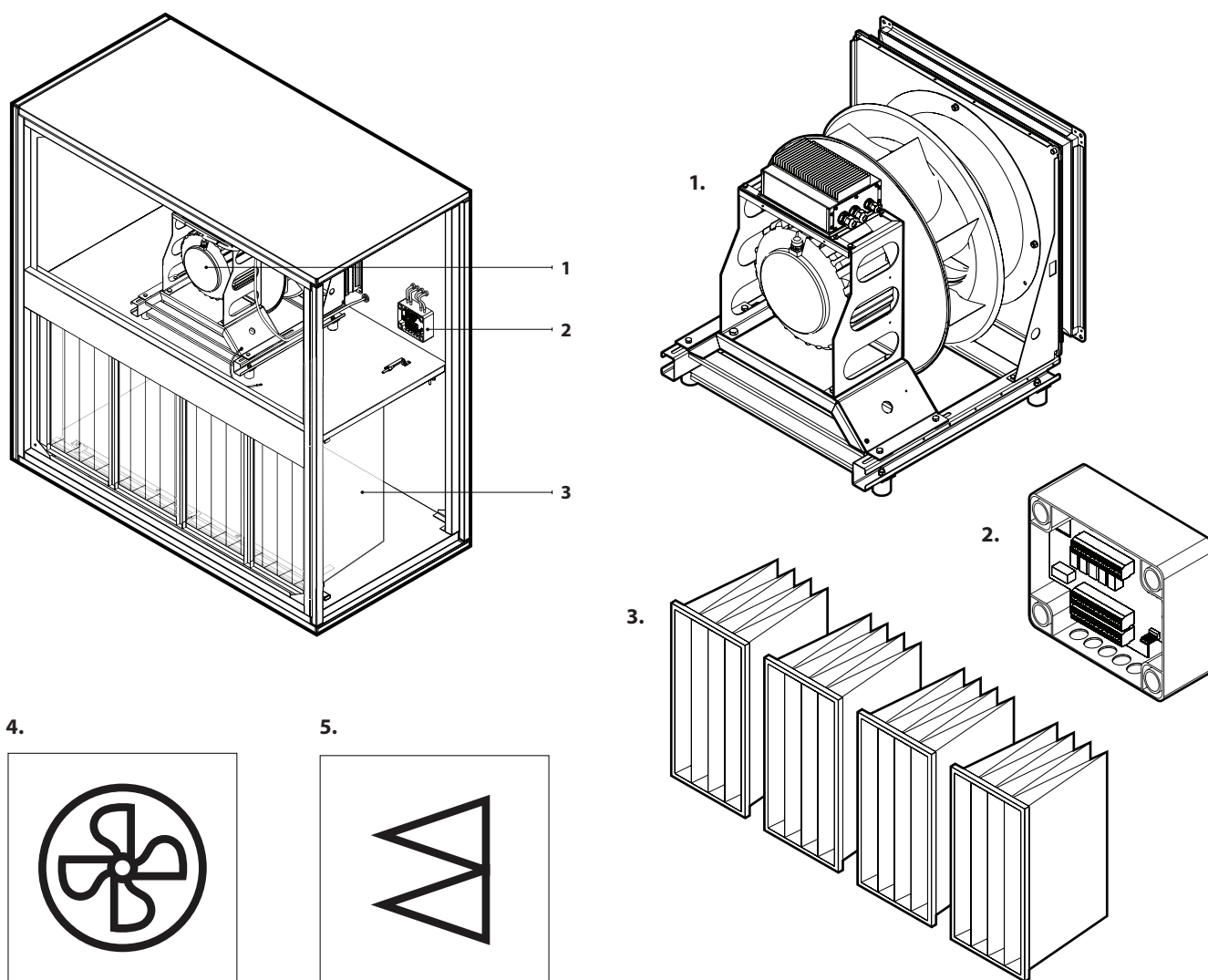
Maksymalny strumień objętości powietrza może zostać ograniczony przy zamówieniu urządzenia, np. przez zastosowanie wentylatorów o niższej mocy w przypadku gdy dany projekt nie wymaga zastosowania maksymalnych przepływów powietrza. Dokładny, maksymalny strumień objętości powietrza jest podany w kartach danych technicznych konkretnego urządzenia.

1.3. Elementy i sekcje centrali

Centrale wentylacyjne VERSO PRO są montowane z oddzielnych sekcji. W zależności od zamówienia i wielkości centrali sekcje mogą być uprzednio zmontowane w fabryce lub transportowane osobno. Rodzaj każdej sekcji jest oznaczony tabliczką przymocowaną do drzwi sekcji. Poniżej omówiono główne sekcje centrali wentylacyjnej. Informacje na temat wyposażenia i liczby sekcji w każdej centrali podano na karcie danych technicznych konkretnej centrali.

1.3.1. Sekcja filtr-wentylator

Centrale wentylacyjne VERSO R i VERSO CF mają dwie sekcje filtr-wentylator. W centralach wentylacyjnych VERSO S filtry i wentylatory są zainstalowane w osobnych sekcjach. Zanieczyszczenie filtra jest mierzone, a wentylator jest sterowany przez elektroniczną płytkę drukowaną, zamontowaną w tej samej sekcji.

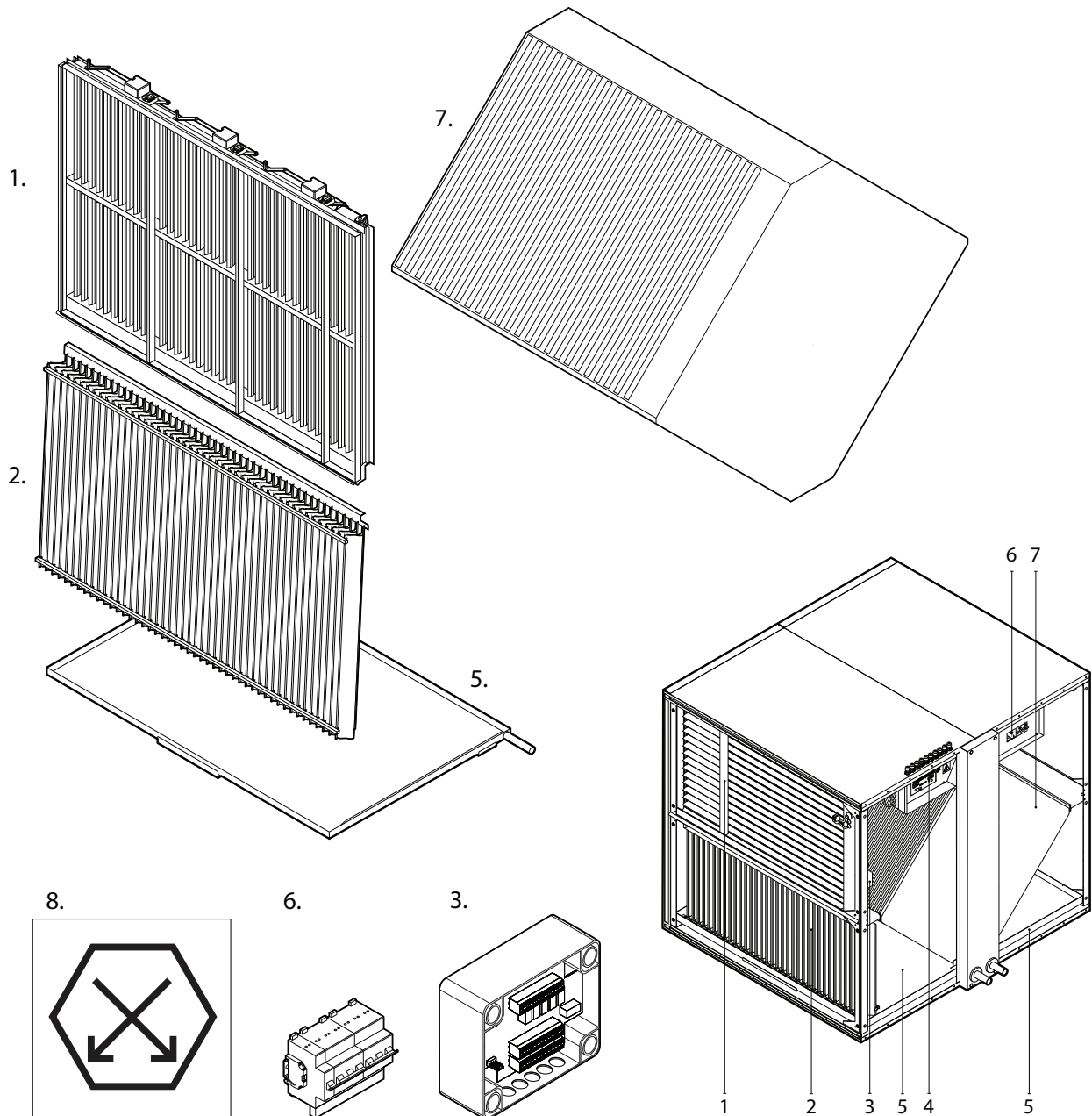


Rys. 1. Sekcja filtr-wentylator

1 – zespół wentylatora z ramą montażową 2 – płytką sterowania wentylatorem (C5_VM),
3 – filtry workowe, 4 – oznaczenie sekcji wentylatora, 5 – oznaczenie sekcji filtra

1.3.2. Sekcja przeciwprądowego wymiennika ciepła (CF)

Wymienniki ciepła mogą zamarzać przy niższych temperaturach powietrza ze względu na wymianę ciepła i kondensację w przeciwprądowych wymiennikach ciepła. Aby zapobiec zamarzaniu oraz prowadzić proces rozmrażania, wymienniki ciepła są wyposażone w przepustnicę obejścia powietrza lub wielostopniowy system przepustnic (zgodnie z zamówieniem). Powstały kondensat przepływa do tac ociekowych. Jeśli prędkość przepływu powietrza w centrali wentylacyjnej jest wysoka (> 2 m/s), montowany jest opcjonalny odkraplacz, który zapobiega przedostawaniu się kondensatu do innych części centrali lub kanałów powietrznych. Sekcja rekuperatora jest również wyposażona w skrzynkę automatyki, do której podłączonych jest wiele głównych elementów elektrycznych (patrz rozdział „Podłączanie elementów elektrycznych”).

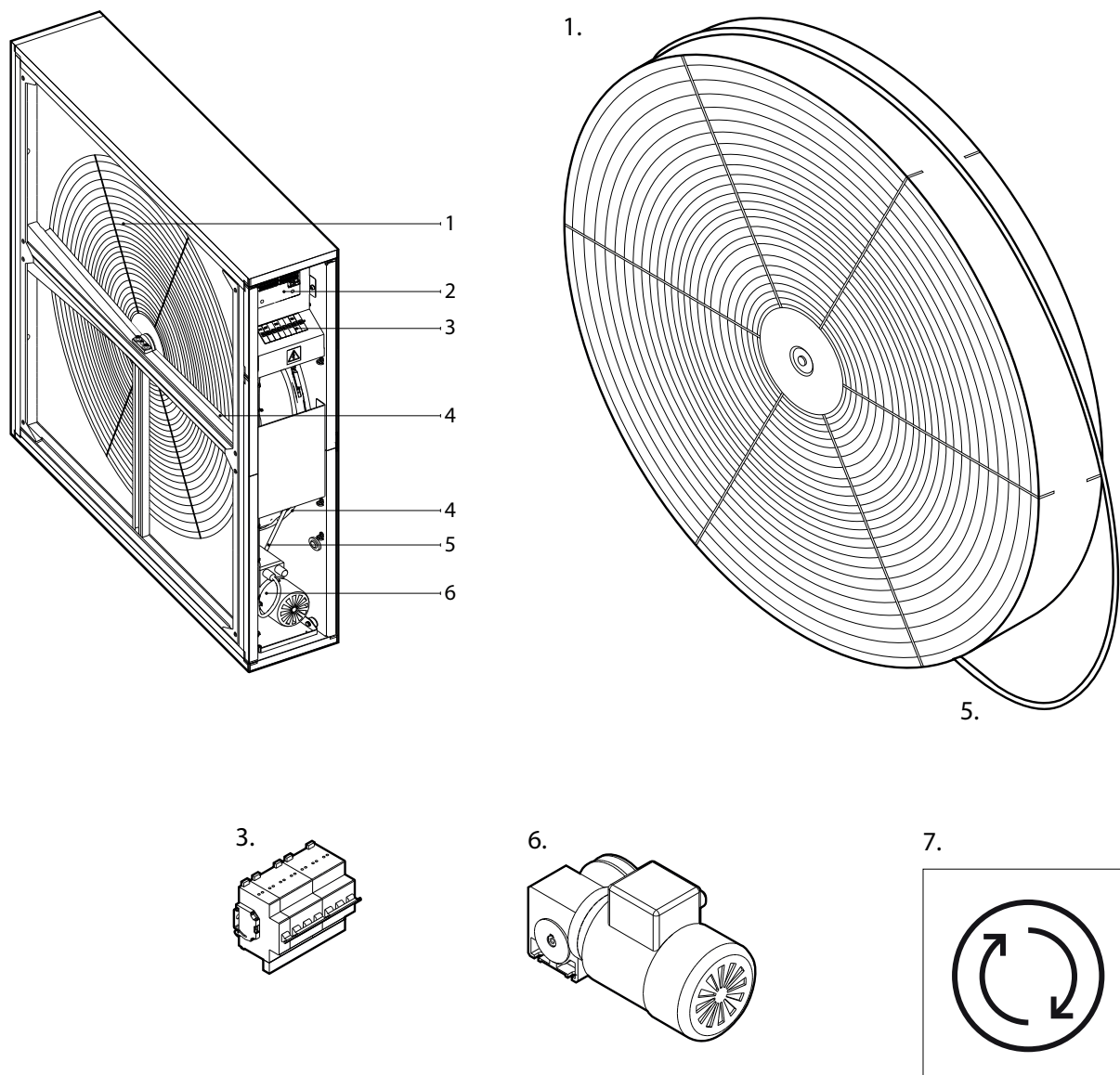


Rys. 2. Sekcja przeciwprądowego wymiennika ciepła (CF)

1 – przepustnica obejścia powietrza lub wielostopniowy system przepustnic, 2 – odkraplacz,
3 – płytką sterowania powietrzem obejściowym (C5_PM lub C5_MDS), 4 – skrzynka automatyki,
5 – tace kondensatu, 6 – przełącznik automatyczny, 7 – przeciwprądowy wymiennik ciepła, 8 – oznaczenie sekcji CF

1.3.3. Sekcja wymiennika obrotowego (R)

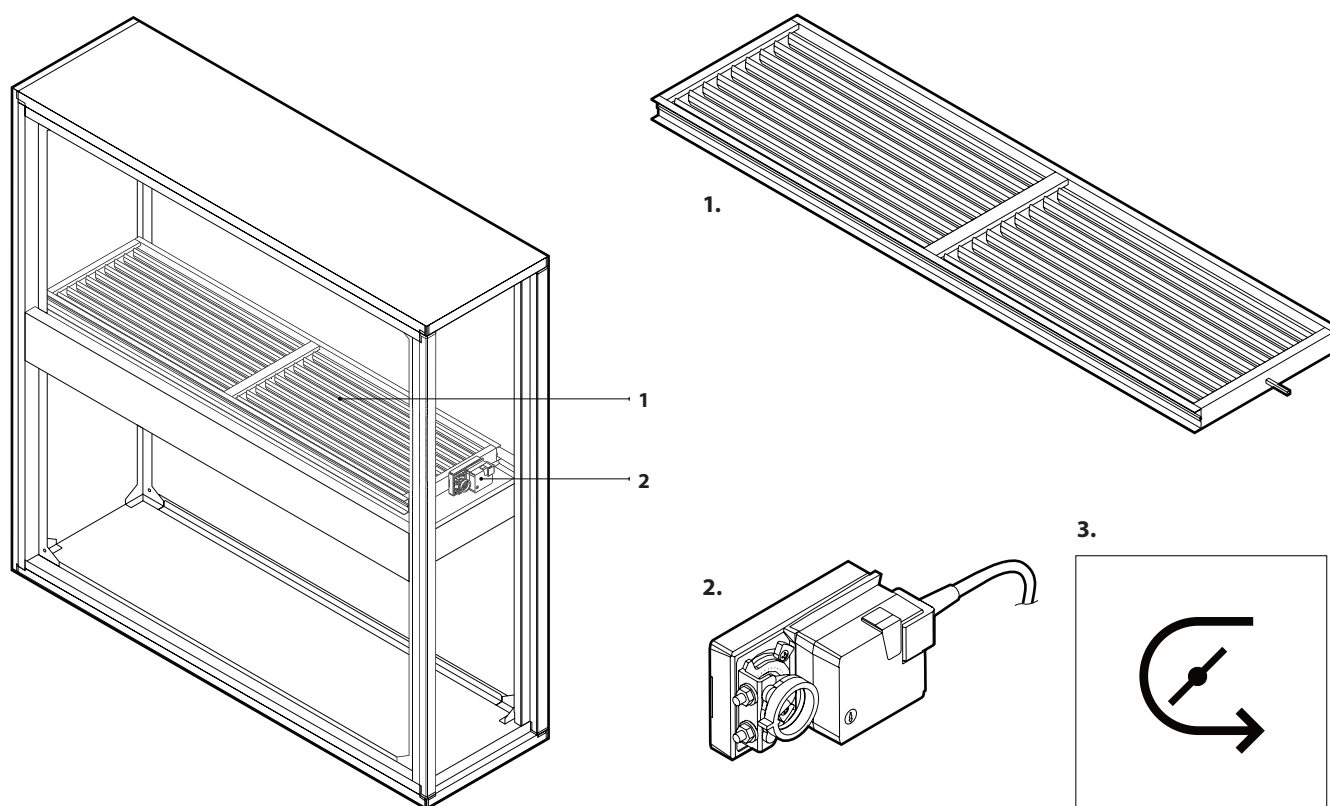
Elektryczny silnik przekładniowy napędza pasowo koło wirnikowe rekuperatora obrotowego. Na obwodzie obracającego się koła i między przepływami powietrza zamontowane są uszczelki szczotkowe, zapobiegające mieszaniu się różnych przepływów powietrza. Sekcja rekuperatora jest również wyposażona w skrzynkę automatyki, do której podłączonych jest wiele głównych elementów elektrycznych (patrz rozdział „Podłączanie elementów elektrycznych”).



Rys. 3. Sekcja rekuperatora obrotowego
 1 – koło wirnikowe, 2 – skrzynka automatyki, 3 – przełącznik automatyczny,
 4 – uszczelki szczotkowe koła wirnikowego, 5 – pasek wirnika,
 6 – silnik przekładniowy wirnika, 7 – oznaczenie sekcji wirnika

1.3.4. Sekcja recyrkulacji

Sekcja recyrkulacji przeznaczona jest do mieszania powietrza wywiewanego i nawiewanego w celu ich ogrzewania lub chłodzenia poprzez zmniejszenie zużycia energii przez nagrzewnicę albo chłodnicę.

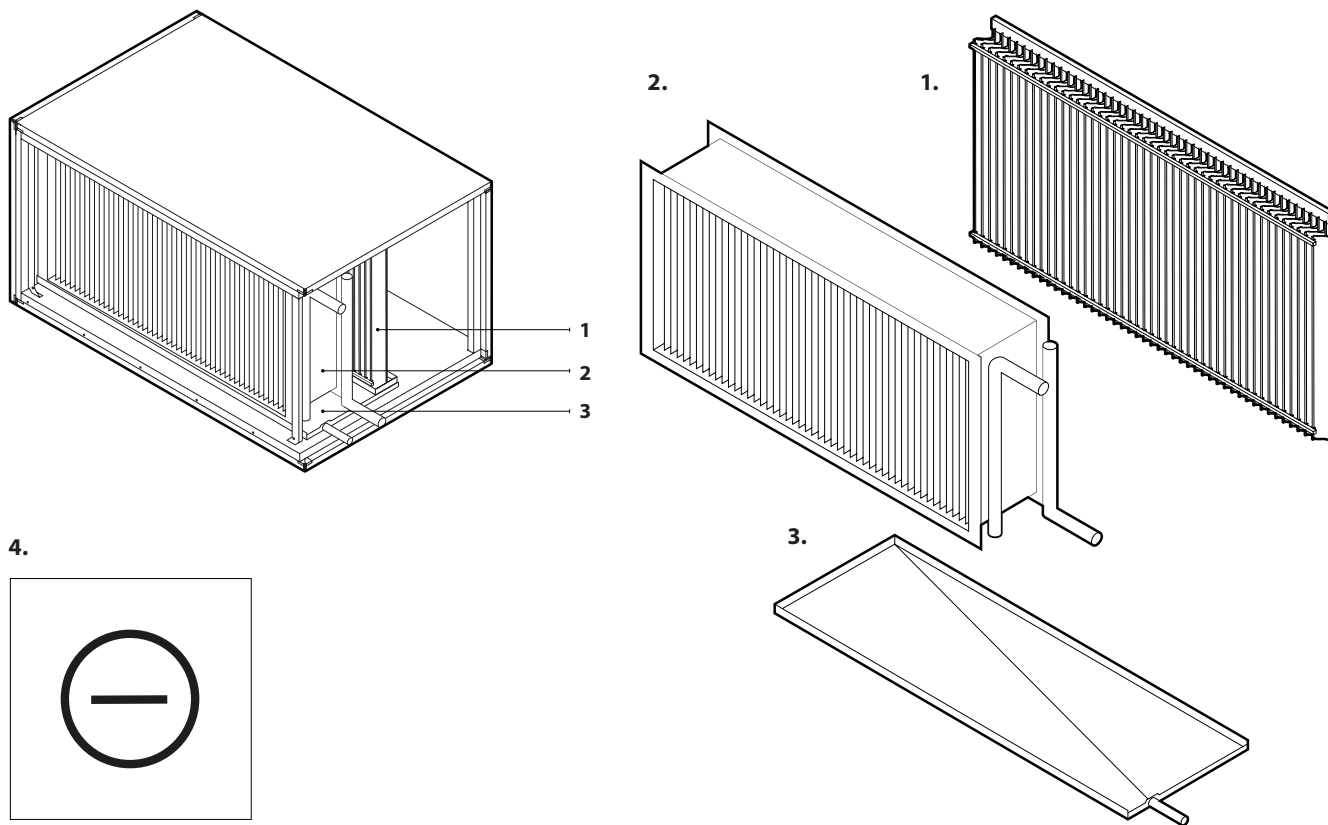


Rys. 4. Sekcja recyrkulacji

1 – przepustnica mieszania powietrza, 2 – siłownik przepustnicy, 3 – oznaczenie sekcji recyrkulacji

1.3.5. Sekcje chłodnicy i nagrzewnicy

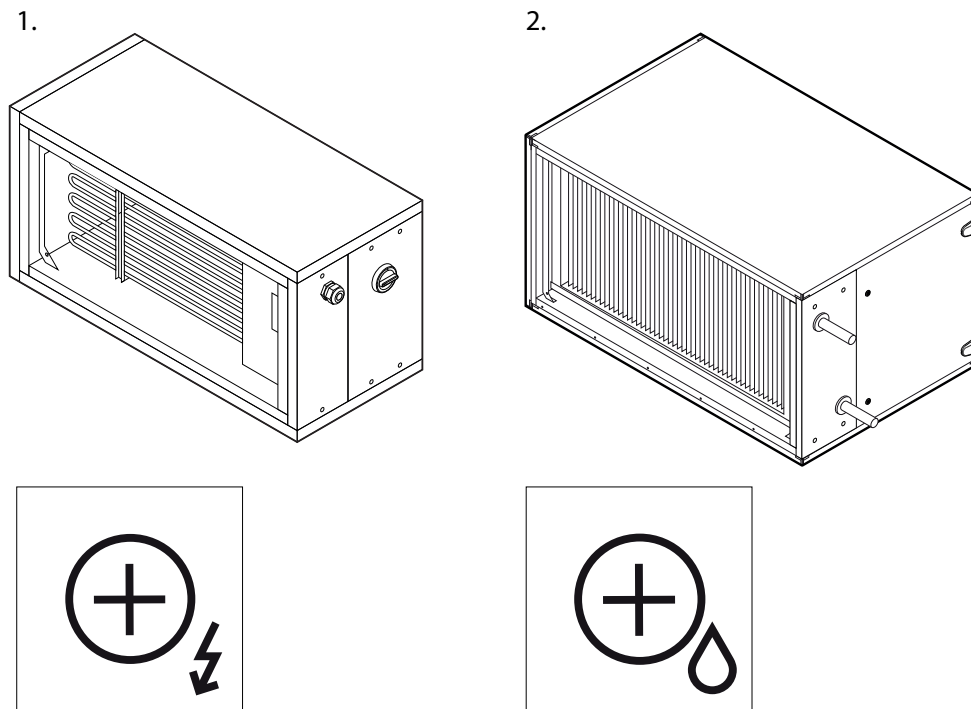
Sekcja chłodnicy jest wyposażona w chłodnice wodne lub bezpośredniego odparowania (DX), a także w połączone wymienniki nagrzewnicy i chłodnicy. Powietrze chłodzące powoduje kondensację, dlatego pod wymiennikiem montowana jest taca ociekowa. Jeśli prędkość przepływu powietrza w centrali wentylacyjnej jest wysoka (> 2 m/s), montowany jest opcjonalny odkraplacz, który zapobiega przedostawaniu się kondensatu do innych części centrali lub kanałów powietrznych.



Rys. 5. Sekcja chłodnicy

1 – odkraplacz, 2 – węzownica wody/czynnika chłodniczego, 3 – taca kondensatu,
4 – oznaczenie sekcji chłodnicy

W zamówieniu można wybrać nagrzewnice elektryczne lub wodne. Sekcja nagrzewnicy elektrycznej jest wyposażona w elektronikę sterującą nagrzewnicą i główny wyłącznik (patrz rozdział „Wymagania dotyczące podłączania elementów elektrycznych”). Nagrzewnica wodna jest wyposażona w czujnik temperatury wody powrotnej, chroniący wymiennik ciepła przed zamrażaniem. Procedurę montażu czujnika opisano w rozdziale „Montaż zewnętrznych urządzeń grzewczych/chłodzących”.

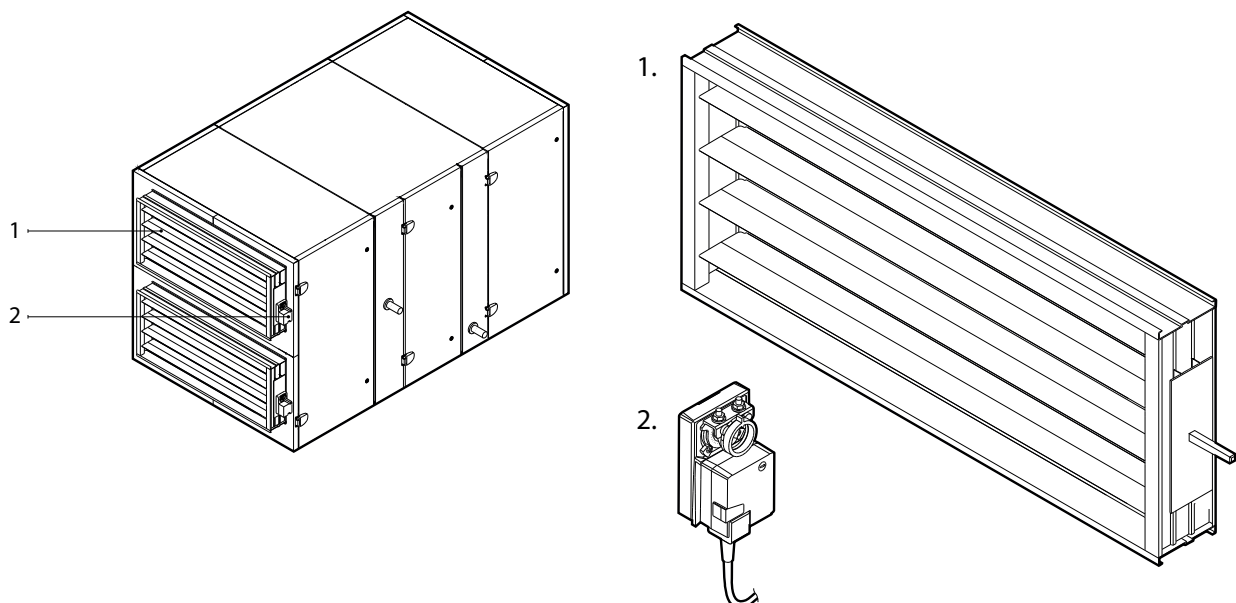


Rys. 6. Sekcja nagrzewnicy

1 – sekcja i oznaczenie nagrzewnicy elektrycznej, 2 – sekcja i oznaczenie nagrzewnicy wodnej

1.3.6. Przepustnice powietrza

Przepustnice powietrza są montowane na zewnątrz centrali i mocowane wkrętami samogwintującymi. Przepustnice powietrza służą do izolowania centrali oraz ochrony przed przepływami powietrza i przeciągami, gdy urządzenie jest zatrzymane. Klapy są zamykane lub otwierane siłownikiem elektrycznym (24 VAC), którego moc i moment obrotowy dobierane są w zależności od wielkości przepustnicy. Prostokątne kanały powietrzne można podłączyć bezpośrednio do przepustnic (patrz rozdział „Podłączenie kanałów powietrznych”). W przypadku montażu na zewnątrz specjalne osłony lub inne konstrukcje muszą chronić przepustnice powietrza z siłownikami elektrycznymi.

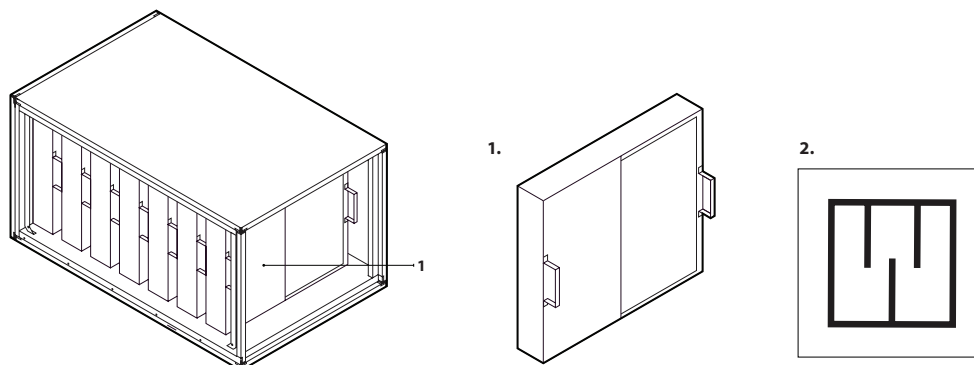


Rys. 7. Przepustnica zamykająca przepływ powietrza

1 – przepustnica powietrza, 2 – elektryczny siłownik przepustnicy

1.3.7. Tłumiki

Sekcje tłumika hałasu służą do redukcji hałasu generowanego przez centralę wentylacyjną i przepływ powietrza. W zależności od rodzaju centrali i lokalizacji sekcji tłumika, sekcje tłumika mogą być oddzielne dla każdego przepływu powietrza (np. tylko dla powietrza nawiewanego) lub podwójne, przeznaczone dla obu strumieni powietrza. Sekcja tłumika wyposażona jest w przegrody dźwiękochłonne, które można demontować i czyścić podczas inspekcji. Sekcja tłumika może być również wyposażona w opcjonalny filtr kompaktowy.



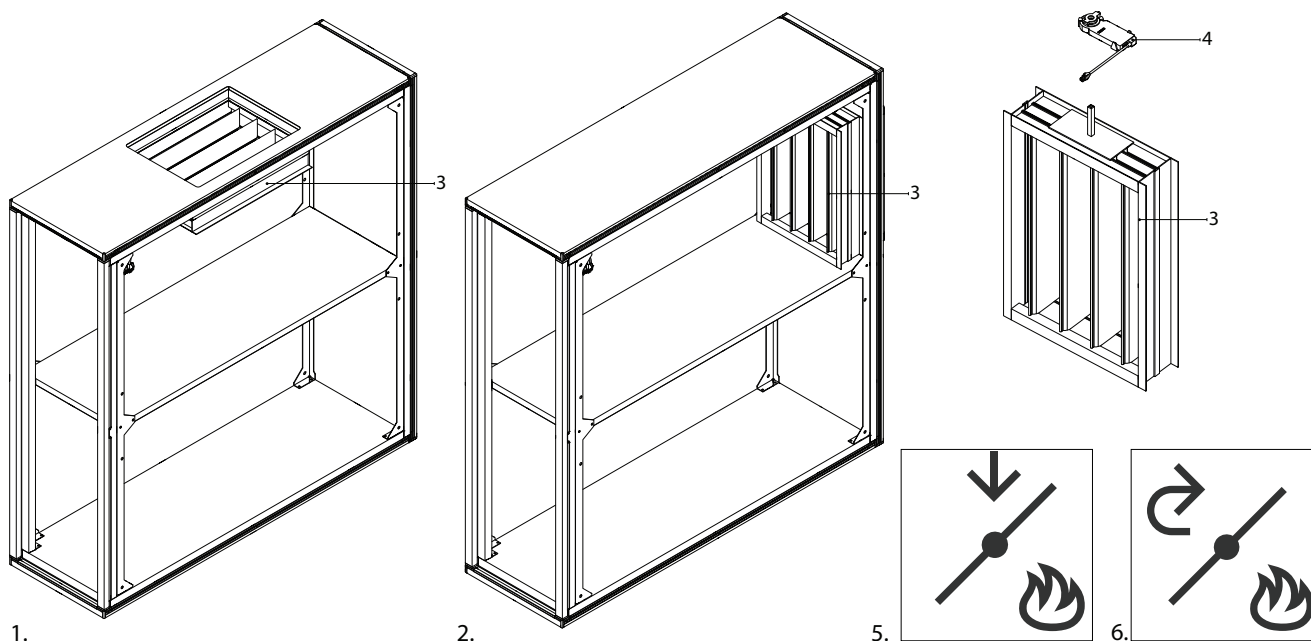
Rys. 8. Sekcja tłumienia hałasu

1 – zdejmowane przegrody pochłaniające hałas, 2 – oznaczenie sekcji tłumika

1.3.8. Sekcja oddymiania

Sekcja oddymiania służy do kierowania gazów i dymu wytworzonych przez ogień w budynku bezpośrednio do wentylatora powietrza wywiewanego, który je wyrzuca z pominięciem filtrów centrali i wymiennika ciepła. Kanały dymowe budynku są połączone z klapą obejścia dymu, która jest montowana w górnej lub tylnej części sekcji.

Kłapa i wentylator wywiewny są sterowane przez funkcję obejścia dymu, która jest aktywowana po otrzymaniu sygnału z systemu przeciwpożarowego budynku (patrz Instrukcja obsługi). Podczas działania funkcji zabezpieczenie termiczne wentylatorów jest odłączone, co zapobiega ich zatrzymaniu z powodu wysokich temperatur.¹



Rys. 9. Sekcja oddymiania

1 – sekcja oddymiania z klapą na górze, 2 – sekcja oddymiania z klapą z tyłu,
3 – kłapa obejścia dymu, 4 – siłownik kłapy, 5 – etykieta sekcji, gdy kłapa jest na górze,
6 – etykieta sekcji, gdy kłapa znajduje się z tyłu

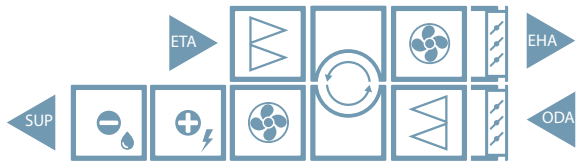
¹ W trybie oddymiania zespół wentylatora i elektronika sterująca zachowują stabilność operacyjną i mechaniczną przez co najmniej 60 min w temperaturze 70°C wywiewanego powietrza/dymu.

1.4. Strona inspekcyjna

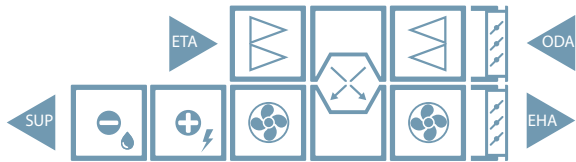
W zależności od położenia montażowego i podłączenia kanałów powietrznych centrale wentylacyjne VERSO PRO mogą mieć cztery strony inspekcyjne. Strona inspekcyjna jest określona położeniem kanału powietrza nawiewanego (SUP):

L1 Kanał powietrza nawiewanego podłączony po lewej dolnej stronie centrali

VERSO R



VERSO CF

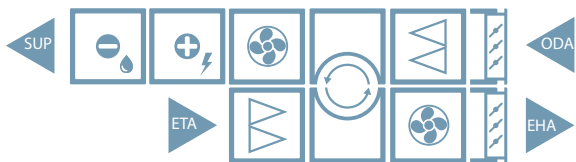


VERSO S

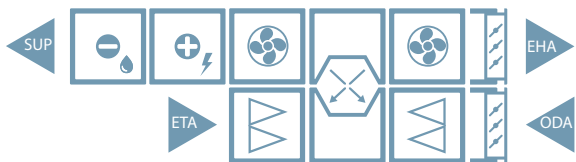


L2 Kanał powietrza nawiewanego podłączony po lewej górnej stronie centrali

VERSO R

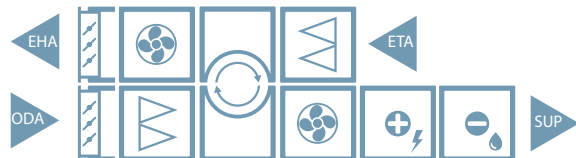


VERSO CF



R1 Kanał powietrza nawiewanego podłączony po prawej dolnej stronie centrali

VERSO R



VERSO CF

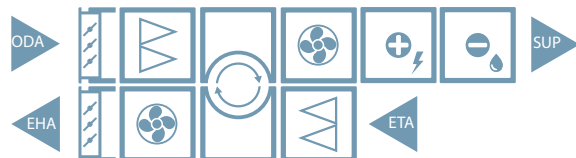


VERSO S

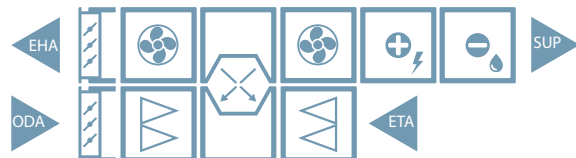


R2 Kanał powietrza nawiewanego podłączony po prawej górnej stronie centrali

VERSO R



VERSO CF



ODA – czepnia

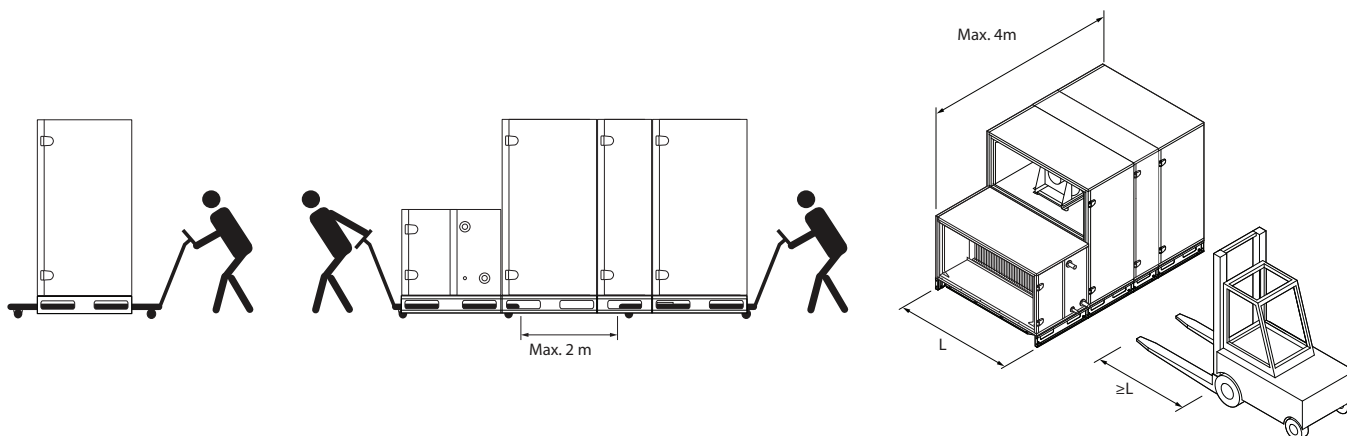
SUP – powietrze nawiewane

ETA – powietrze wywiewane

EHA – wyrzutnia

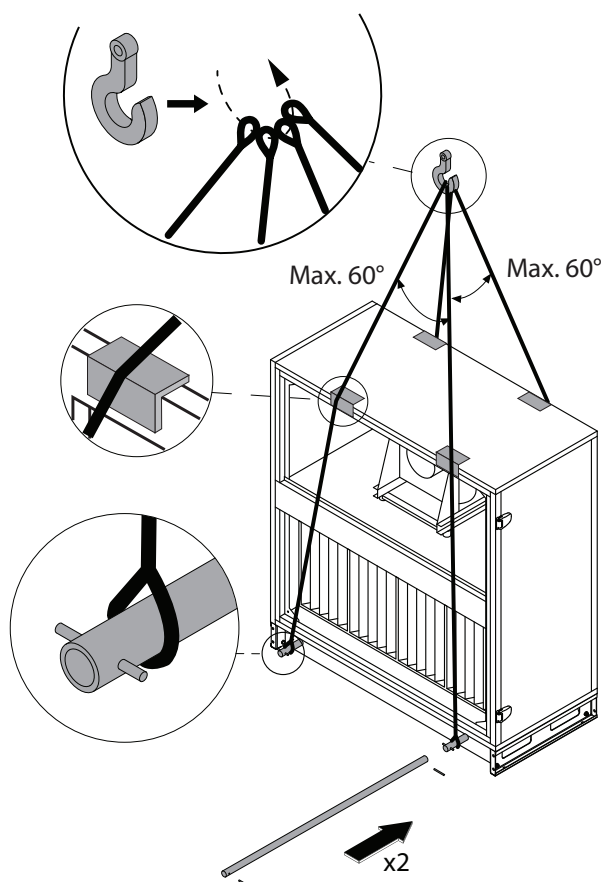
2. TRANSPORT CENTRALI

Centrale muszą być transportowane i przechowywane w oryginalnym opakowaniu. Podczas transportu centrale muszą być odpowiednio zabezpieczone i dodatkowo zabezpieczone przed możliwymi uszkodzeniami mechanicznymi, deszczem lub śniegiem. Tylko pracownik wykwalifikowany do obsługi wózka widłowego lub dźwigu i zaznajomiony z zasadami podnoszenia ładunku oraz wymogami bezpieczeństwa musi wykonywać rozładunek lub podnoszenie centrali. Widły wózka widłowego używanego do podnoszenia lub transportu centrali muszą być wystarczająco długie, aby zapobiec wywróceniu się centrali lub mechanicznemu uszkodzeniu jej dolnej części.



Rys. 10. Transport centrali wózkiem widłowym lub paletowym

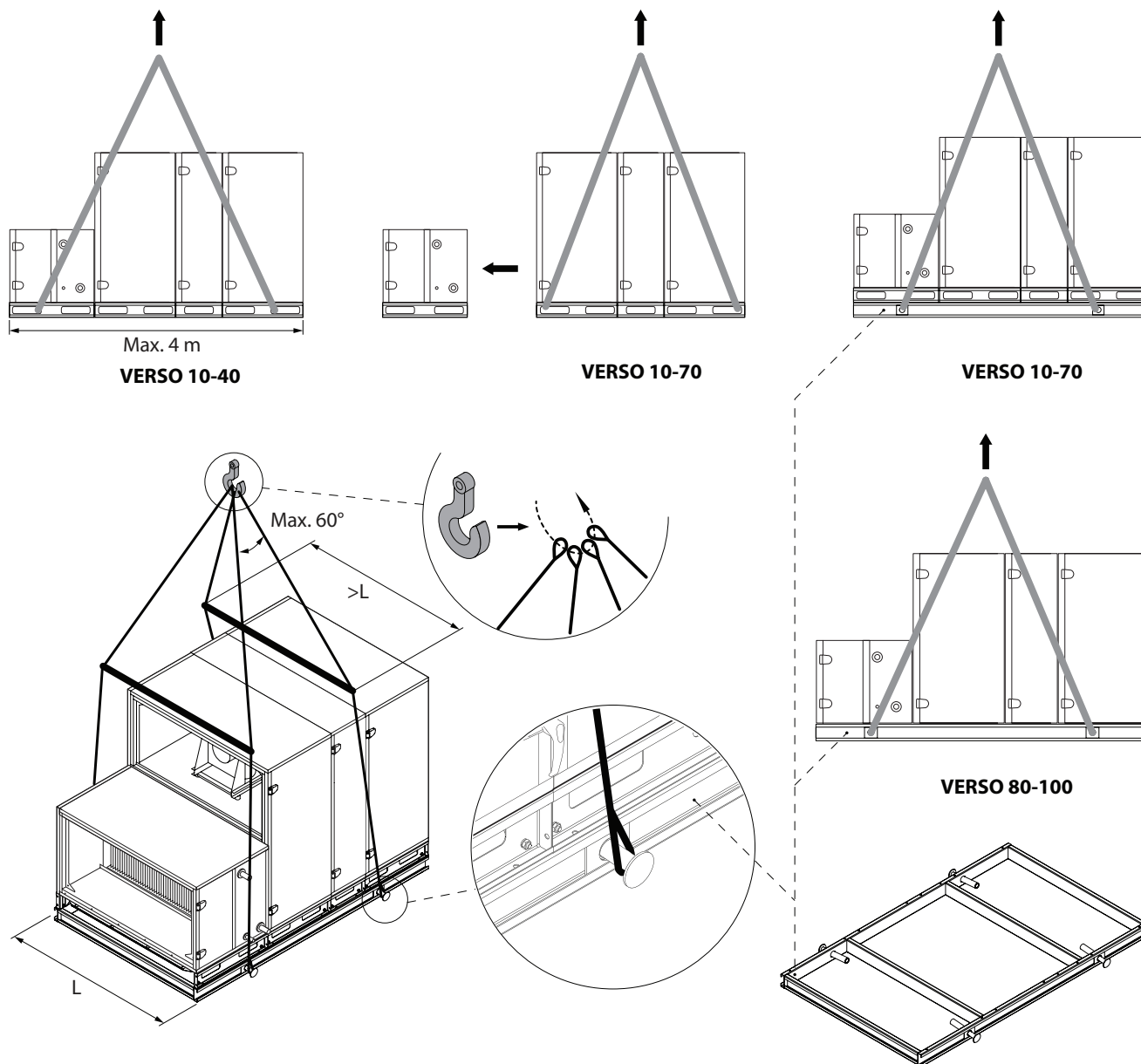
Poszczególne sekcje urządzenia muszą być podnoszone za ramę montażową. Rury należy wprowadzić przez ramę montażową do wyznaczonych otworów i zamocować liny lub pasy podnoszące. Sprawdzić, czy podczas podnoszenia nie dojdzie do rozłączenia pasów lub czy rury nie zostaną wyciągnięte z ramy.



Rys. 11. Podnoszenie poszczególnych sekcji¹

¹ Sprzęt do podnoszenia (rury, pasy, liny, trawersy) nie są uwzględnione.

Jeżeli będzie podnoszona całkowicie zmontowana centrala, a nie każda sekcja osobno, należy w tym celu wykorzystać dodatkową wzmocnioną ramę montażową. Każda sekcja musi być umieszczona na wzmocnionej ramie i połączona z innymi sekcjami, jak opisano w punkcie „Łączenie sekcji”. Sekcje są przykręcane do wzmocnionej ramy śrubami M10, wprowadzany mi przez otwory, w których wkręcane są regulowane nóżki. Wzmocniona rama montażowa ma specjalne wysuwane uchwyty do podnoszenia, mocowania pasów lub lin.



Rys. 12. Podnoszenie w pełni zmontowanej centrali na wzmocnionej ramie montażowej¹

¹ Sprzęt do podnoszenia (rury, pasy, liny, trawersy) nie są uwzględnione.



- Centrale wentylacyjne są ciężkie, dlatego należy zachować ostrożność podczas podnoszenia, przenoszenia lub transportu. Stosować środki ochrony indywidualnej, nie stać pod zawieszoną centralą ani pod jej częścią.
- Jeżeli centrala wentylacyjna posiada sekcje tłumiącą, przed podniesieniem urządzenia należy ją zdemontować.
- Tylko pracownik wykwalifikowany do obsługi wózka widłowego lub dźwigu i zaznajomiony z zasadami podnoszenia ładunku oraz wymogami bezpieczeństwa musi wykonywać rozładunek lub podnoszenie centrali.
- Sprawdzić, czy podczas podnoszenia obudowa nie zostanie zgnieciona ani w inny sposób uszkodzona przez pasy lub liny. Zaleca się stosowanie specjalnych konstrukcji wsporczych (trawersów).
- Podczas podnoszenia centrali lub jej części należy pamiętać, że ich środek ciężkości może być inny niż geometryczny środek ładunku.
- Montaż oddzielnych central wentylacyjnych w stosach jest niedozwolony, chyba że ich konstrukcja jest przeznaczona do takiego montażu.
- Centralę wentylacyjną przed instalacją należy przechowywać w czystych i suchych pomieszczeniach w oryginalnym opakowaniu. Jeśli centrala została już zamontowana, ale nie jest jeszcze używana, wszystkie otwory przyłączeniowe muszą być szczelnie zamknięte, a urządzenie musi być dodatkowo zabezpieczone przed wpływami środowiska (kurz, deszcz, zimno, itp.).

3. INSTALACJA MECHANICZNA

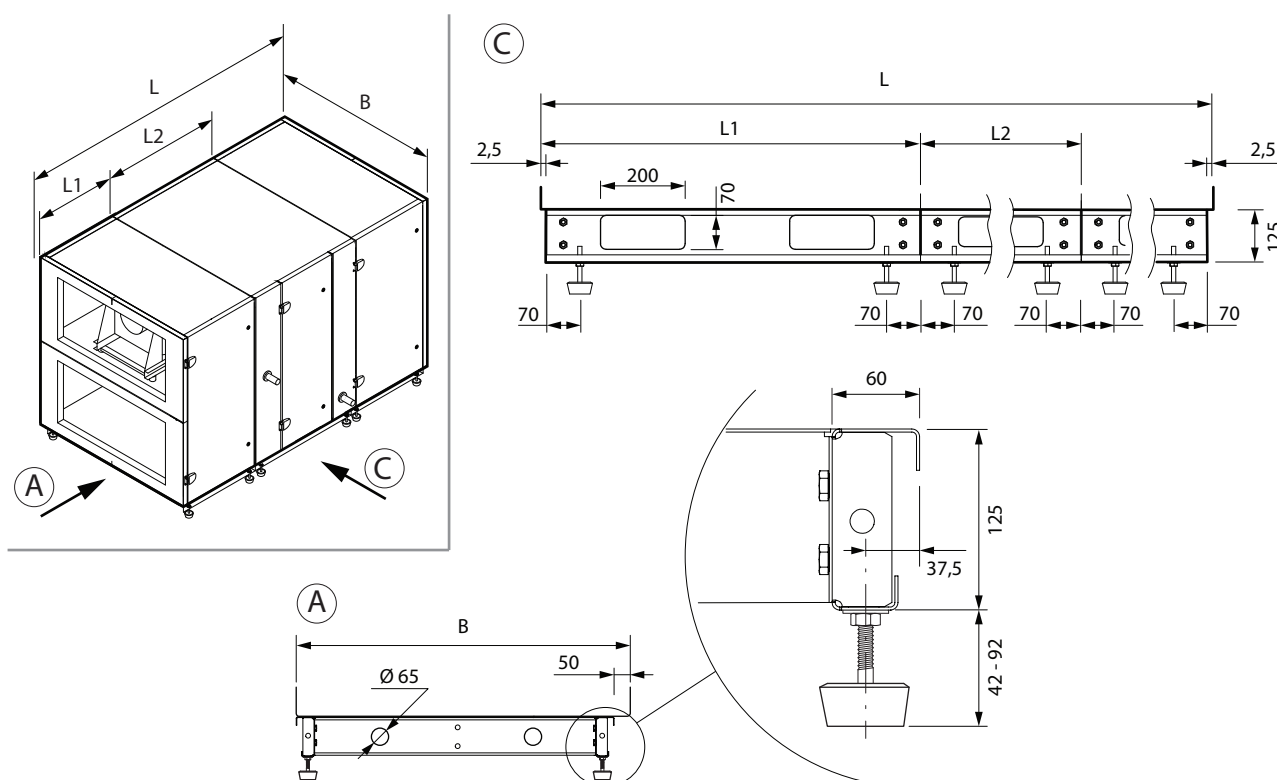
3.1. Wymagania dotyczące miejsca montażu i ramy montażowej

Centrale wentylacyjne VERSO PRO są przeznaczone do wentylacji średnich lub dużych pomieszczeń handlowych bądź przemysłowych (np. sklepów, biur, hoteli, itp.), w których utrzymywana jest znormalizowana temperatura i wilgotność powietrza. Centrale te nie są przeznaczone do transportu cząstek stałych w przepływach powietrza. Centrale wentylacyjne o standardowym wyposażeniu są przeznaczone do montażu we wnętrzach i dzięki dodatkowym akcesoriom można je montować na zewnątrz. Centrale wentylacyjne są przeznaczone do działania w temperaturach otoczenia od -30°C do $+40^{\circ}\text{C}$.



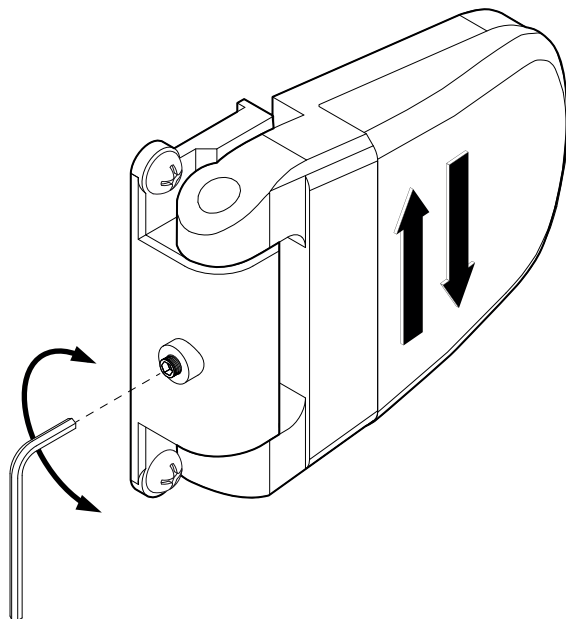
- Centrale VERSO PRO nie są przeznaczone do pracy w obszarach zagrożonych wybuchem. Centrale wentylacyjne nie są przeznaczone do wentylacji i osuszania mokrych pomieszczeń (baseny, sauny, myjnie samochodowe, itp.).
- W przypadku zamontowania centrali w pomieszczeniu o wysokim poziomie wilgotności, przy niskich temperaturach zewnętrznych na ścianach centrali może się tworzyć kondensat.

Centrala wentylacyjna musi być zamontowana na stosunkowo dużej i mocnej podstawie, odpowiedniej dla masy centrali i zgodnie z przepisami budowlanymi. Podstawa musi być wykonana ze zbrojonego betonu lub konstrukcji metalowych. Centralę bez nóżek o regulowanej wysokości należy zamontować na płaskiej podstawie. Uszczelki tłumiące wibracje muszą być zamontowane. Jeżeli centrala nie jest wyposażona w ramę montażową lub nóżki o regulowanej wysokości, należy ją zamocować do podstawy używając metalowych kątowników i gumowych uszczelek tłumiących wibracje. Montowane na zewnątrz centrale wentylacyjne muszą być również mocowane do podstawy. Sekcje centrali muszą być wypoziomowane w stosunku do horyzontu: odchylenia nie mogą przekraczać 0,3 mm na 1 m kierunku wzdłużnym i 0,5 mm na 1 m w kierunku poprzecznym.



Rys. 13. Rama montażowa z regulowanymi nóżkami

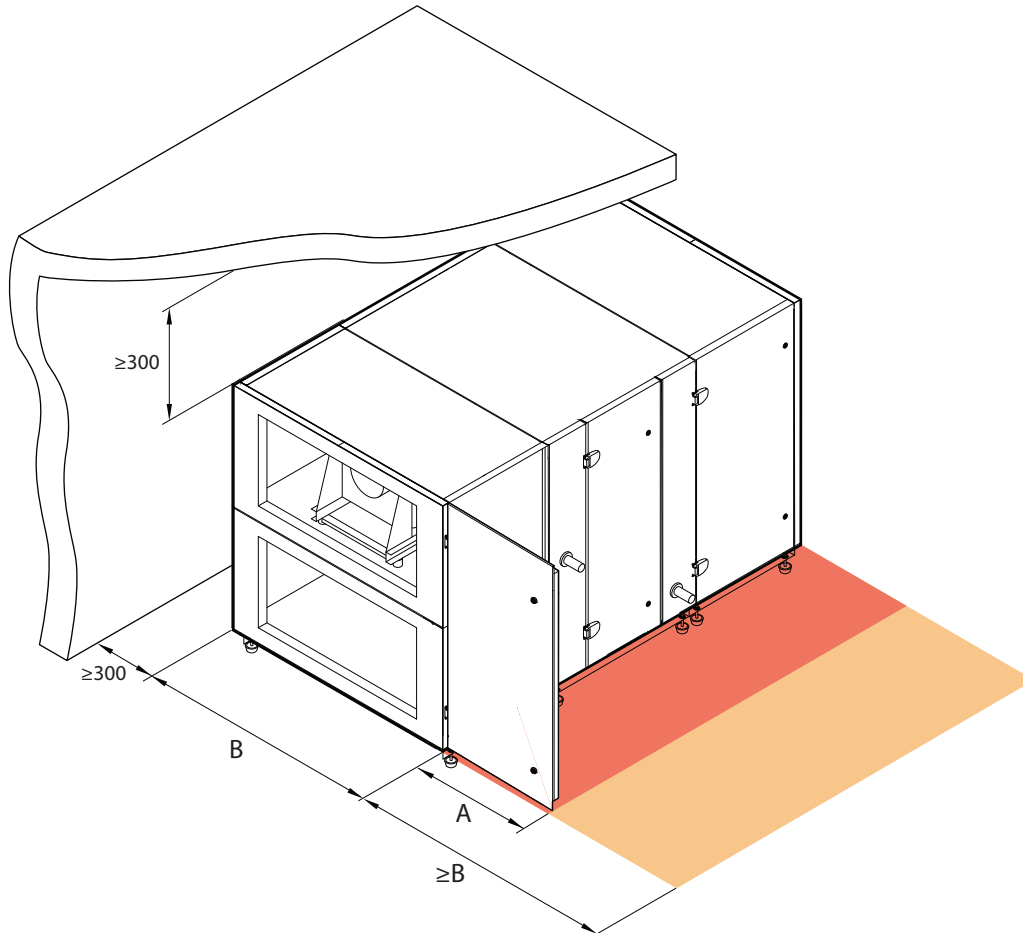
W przypadku dużych urządzeń, połączenie sekcji na miejscu może być trudne, drzwi urządzenia mogą się wypaczać, dlatego konieczna jest regulacja zawiasów. W tym celu należy poluzować śrubę zabezpieczającą, a następnie unieść lub obniżyć drzwi o kilka milimetrów.



Rys. 14. Regulacja zawiasów

3.2. Obszar inspekcji

W zależności od typu centralę wentylacyjną można zamontować wewnątrz lub na zewnątrz. Wybierając miejsce instalacji lub montażu, trzeba przewidzieć wystarczający i zapewniający bezpieczeństwo obszar dostępu w czasie napraw i konserwacji. Centralą musi być zamontowana w sposób umożliwiający częściowy lub pełny demontaż i w razie konieczności – usunięcie zespołów z sekcji (np. w przypadku skomplikowanych napraw).



Rys. 15. Obszar inspekcji urządzenia

Minimalna powierzchnia obsługowa A wskazuje przestrzeń, która musi być wolna od jakichkolwiek wolnostojących lub nieruchomych urządzeń, sprzętu, przegród, konstrukcji lub mebli. Obszar ten wystarcza do wykonania prac serwisowych i wymiany filtrów. Do przeprowadzania napraw i wymiany części (np. wymontowania obrotowych wymienników ciepła) przed urządzeniem należy zapewnić obszar dostępu równy szerokości urządzenia B.

Rozmiar centrali	Typ centrali					
	R		CF		S	
	A	B	A	B	A	B
10	670	1000	670	1000	800	1000
20	800	1150	800	1120	800	1150
30	800	1300	800	1300	800	1300
40	800	1500	800	1500	800	1500
50	935	1700	935	1700	800	1700
60	935	1900	935	1900	800	1900
70	935	2100	935	2100	800	2100
80	1300	2300	1300	2300	800	2300
90	1450	2610	1450	2610	800	2610
100	1300	3770	-	-	-	-

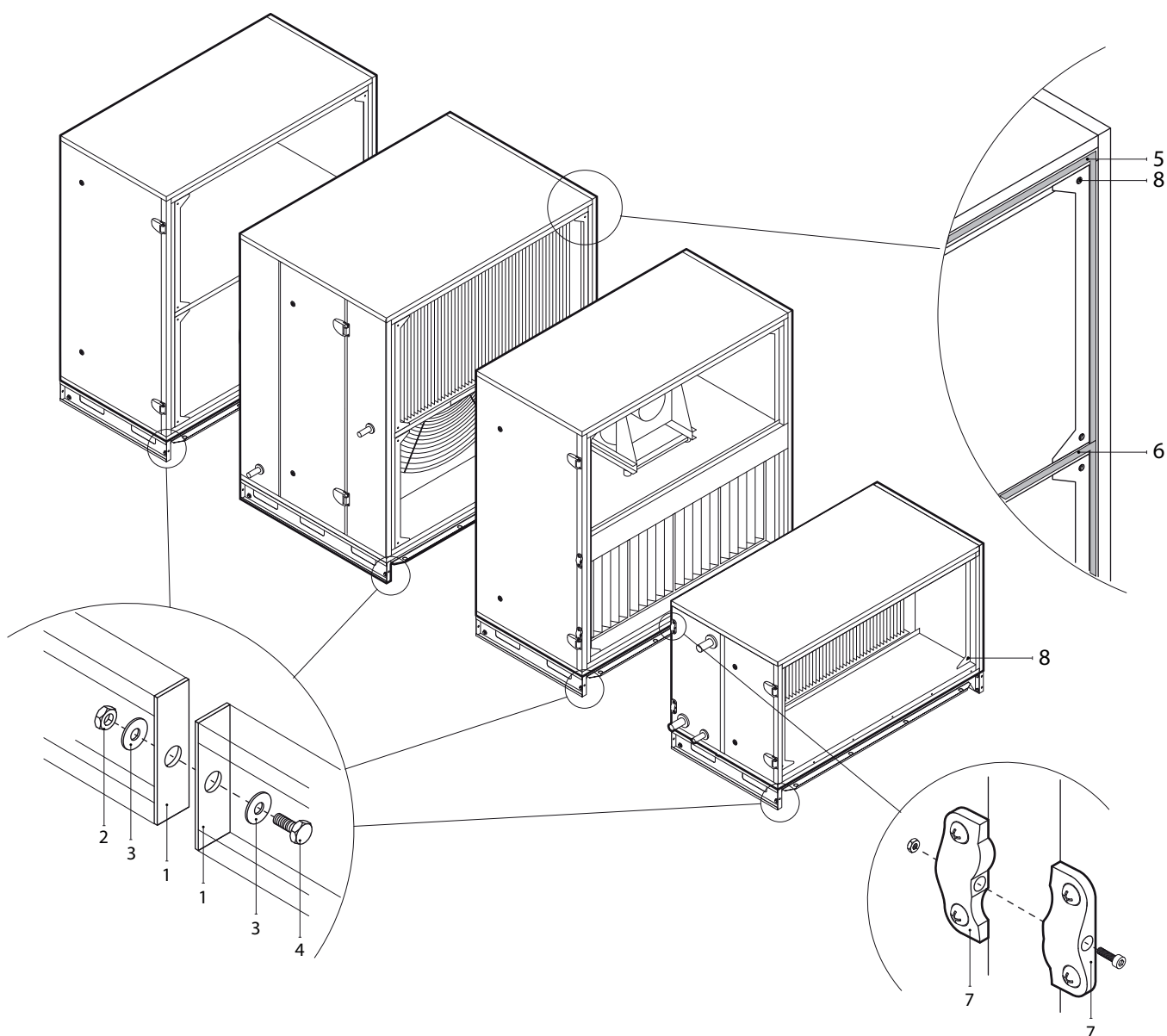
W tabeli podano przybliżone dane wymiarowe. Dokładne wymiary centrali znajdują się karcie danych technicznych.

3.3. Łączenie sekcji

Przed przymocowaniem sekcji centrali wentylacyjnej należy podłączyć kable połączeniowe i przewody sekcji (patrz rozdział „Instalacja elektryczna”).



- Jeśli z jakiegokolwiek powodu sekcje centrali zostały zdemontowane, przed montażem w ostatecznym miejscu, szczelność urządzenia może być inna niż wskazują dane w dokumentacji, chyba że centrala zostanie zmontowana przez personel przeszkolony przez producenta.
- Uszczelki muszą być zamontowane pomiędzy sekcjami (dostarczone z centralą).
- W przypadku montażu na zewnątrz połączenia między sekcjami muszą być dodatkowo uszczelnione silikonem lub innym uszczelniaczem.
- Wiercenie i stosowanie wkrętów samogwintujących na obudowie urządzenia jest zabronione (jeżeli w konstrukcji obudowy nie ma takich otworów), ponieważ mogą zostać uszkodzone kable lub przewody rurowe wewnątrz obudowy.



Rys. 16. Zewnętrzne połączenie i uszczelnienie sekcji

- 1 – rama montażowa, 2 – nakrętka M10, 3 – podkładka, 4 – śruba M10,
5 – uszczelka samoprzylepna, 6 – uszczelka na półce między różnymi przepływami powietrza,
7 – zewnętrzne elementy zaciskające, 8 – wewnętrzne wsporniki zaciskające

W zależności od wielkości centrali i przeznaczenia sekcji, oddzielne sekcje mogą być połączone zewnętrznymi elementami mocującymi lub wewnętrznymi wspornikami mocującymi, z wykorzystaniem dostarczonych śrub. Uszczelki muszą być przymocowane do miejsc połączeń przed połączeniem sekcji (dostarczanych z centralą). Uszczelki są mocowane na całym obwodzie sekcji, a także na półce oddzielającej różne strumienie powietrza. Śruby należy dokręcić, aby uszczelka była całkowicie ściśnięta, a odległość między sekcjami nie może przekraczać 2–3 mm. Jeżeli zamówiona centrala ma mieć ramę montażową, dodatkowe sekcje należy dokręcić przez specjalne otwory w ramie montażowej (przed dokręceniem ramy montażowej, należy zamontować śruby łączące kształtowniki wewnętrzne).

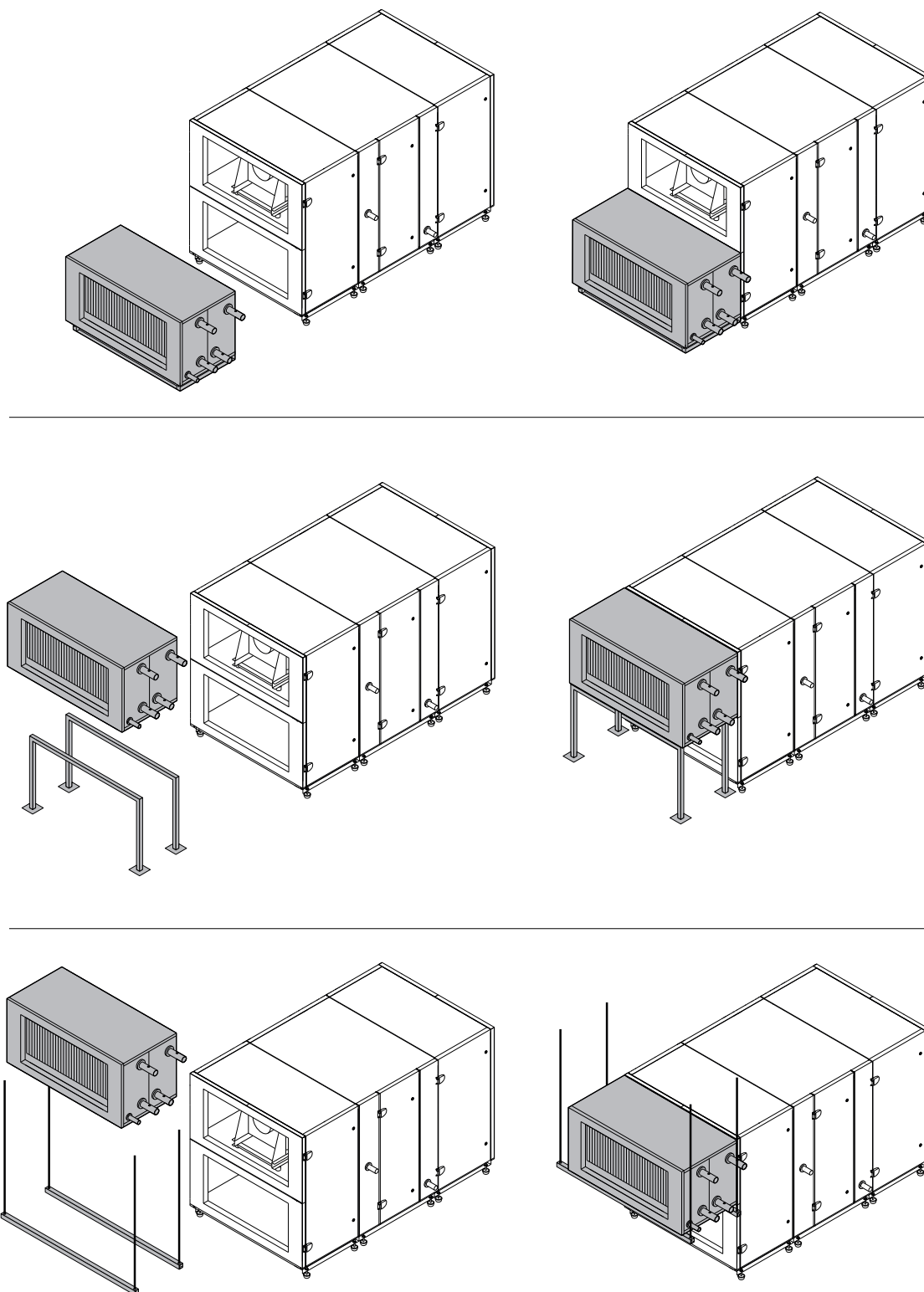
Sekcje są przykręcane na wewnętrznych narożnikach, a także w środku na półce oddzielającej różne strumienie powietrza. Niektóre z otworów przyłączeniowych zlokalizowane w pobliżu wentylatorów, są trudno dostępne, w celu łatwiejszego dokręcenia sekcji można zdemontować przepustnicę powietrza lub zastosować zewnętrzne elementy zaciskowe.



Przed połączeniem wszystkich sekcji, w centralach VERSO R 80 i większych sprawdź, i w razie potrzeby wyreguluj, położenie koła obrotowego w stosunku do obudowy sekcji (patrz Załącznik nr 1).

3.4. Instalacja zewnętrznych urządzeń grzewczych/chłodzących

W zależności od wyposażenia centrale wentylacyjne VERSO PRO mogą współpracować z różnymi urządzeniami grzewczymi lub chłodzącymi. Nagrzewnice/chłodnice są zwykle montowane w oddzielnych sekcjach podłączonych na końcu centrali (w strumieniu powietrza nawiewanego). W przypadku central wentylacyjnych ze stronami inspekcyjnymi R1 lub L1 sekcje nagrzewnicy/chłodnicy są zamontowane na ramie montażowej i połączone w dolnej części centrali. W przypadku stron inspekcyjnych R2 i L2 sekcje nagrzewnicy/chłodnicy są zamontowane w górnej części centrali i muszą być dodatkowo przymocowane lub zawieszane (akcesoria do mocowania/ zawieszania nie wchodzą w skład zestawu). Sekcje wymiennika ciepła są zamontowane do centrali i uszczelnione w taki sam sposób, jak inne sekcje (patrz rozdział „Łączenie sekcji”).



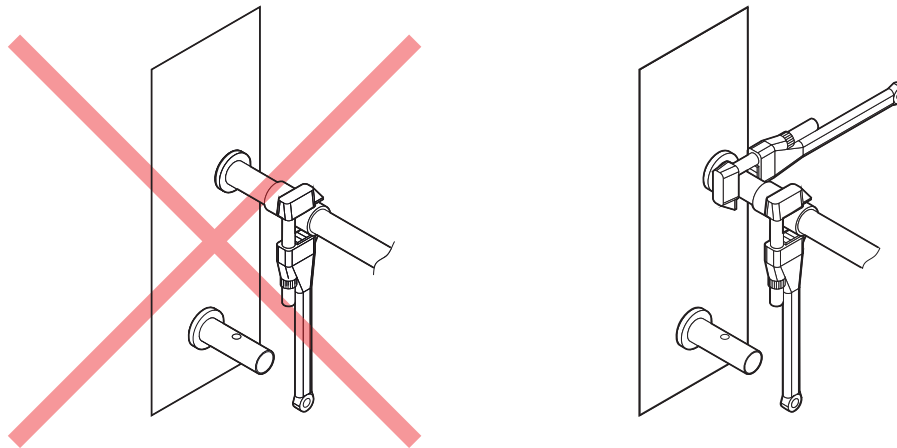
Rys. 17. Przykłady montażu sekcji nagrzewnicy/chłodnicy

Rury nagrzewnicy wodnej i chłodnicy są podłączone do modułu mieszającego wodę (układy zasilająco- regulacyjne, PPU), który dostarcza ciepłą/ zimną wodę z instalacji wodnej budynku. Wymienniki ciepła do nagrzewnic/ chłodnic / chłodnic bezpośredniego odparowania (DX) są fabrycznie napełnione azotem. Przed podłączeniem wymiennika ciepła do układu chłodzącego, azot jest odprowadzany przez zawór, który jest następnie zamykany i połączenia wymiennika ciepła są lutowane do rurociągu. Wężownice do chłodnic wodnych lub DX są wyposażone w tace kondensatu, do których należy podłączyć syfon i odpływowe przewody rurowe (patrz rozdział „Podłączanie odpływu kondensatu”).

Sekcje nagrzewnicy elektrycznej wymagają osobnego zasilania.

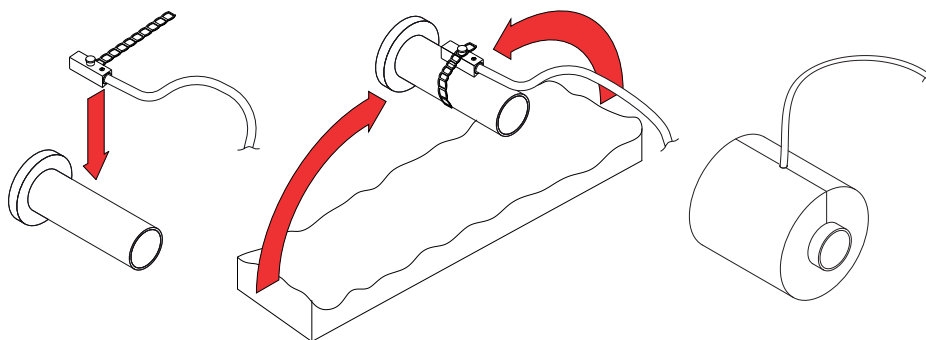


Wszystkie połączenia systemów ogrzewania lub chłodzenia z przewodami rurowymi i siecią elektryczną muszą być wykonywane przez wykwalifikowanego specjalistę.



Rys. 18. Podłączanie tulei

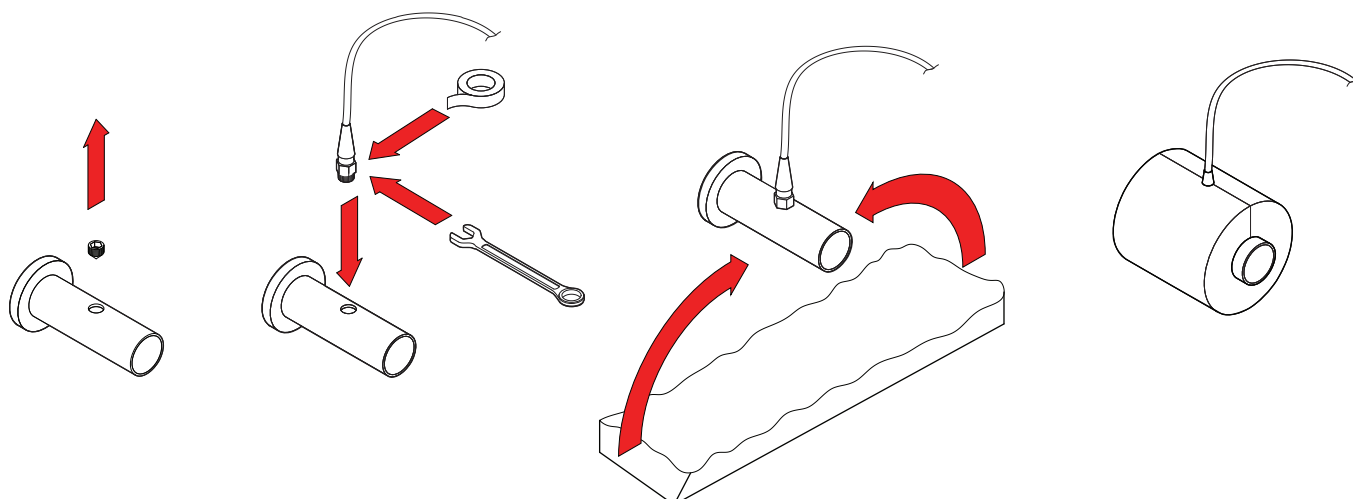
Aby nie uszkodzić tulei nagrzewnic/ chłodnic wodnych, podczas ich podłączania należy używać dwóch kluczy do rur. Inne klucze mogą spowodować ich uszkodzenie. Jeżeli w nagrzewnicy używana jest woda, w celu ochrony przed zamarzaniem na rurze wody powrotnej, jak najbliżej nagrzewnicy, musi być zamontowany czujnik temperatury wody powrotnej (B5). Można go wkręcić¹ w specjalny otwór lub przymocować paskiem na rurze. Zamocuj czujnik tak, aby jego metalowa część dobrze stykała się z powierzchnią rury. Czujnik musi być izolowany termicznie, aby temperatura w pomieszczeniu nie zakłócała pomiarów temperatury wody.



Rys. 19. Montaż nawierzchniowego czujnika temperatury wody powrotnej²

¹ Zależy od zamówienia.

² Zależy od zamówienia.



Rys. 20. Montaż czujnika temperatury wody powrotnej z gwintem¹



Podczas pracy centrali wentylacyjnej w temperaturach poniżej 0°C konieczne jest użycie mieszaniny wody i glikolu jako nośnika ciepła lub utrzymanie temperatury wody powrotnej w wysokości co najmniej 25°C.



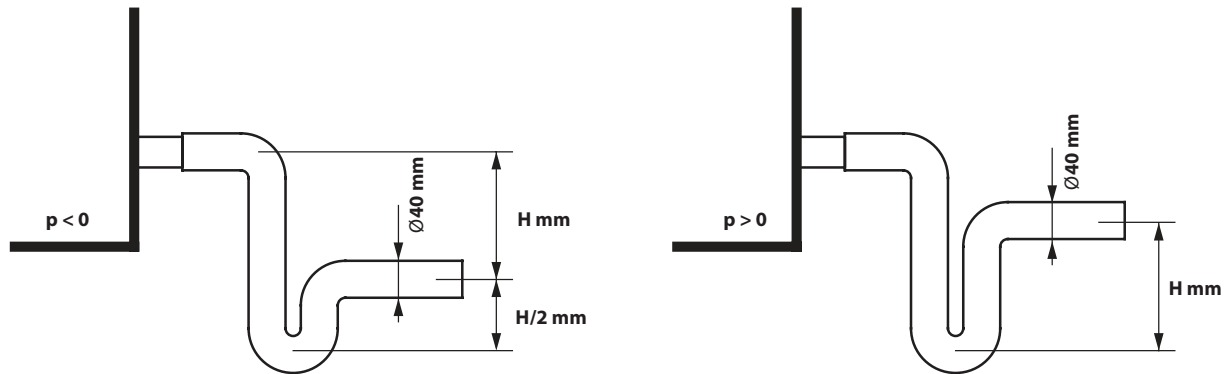
Układ zasilająco-regulacyjny² musi zawierać pompę obiegową, która cyrkuluje czynnik grzewczy/ chłodzący przez węzownicę (krótszy obwód) i 3-drogowy zawór mieszający z modulowanym siłownikiem. W przypadku zastosowania zaworu 2-drogowego należy dodatkowo zamontować zawory zwrotne, aby zapewnić ciągły obieg czynnika wokół krótszego obwodu. PPU musi być zamontowany jak najbliżej węzownicy.

¹ Zależy od zamówienia.

² Zaleca się stosowanie PPU wyprodukowanego przez Komfovent.

3.5. Podłączenie odpływu kondensatu

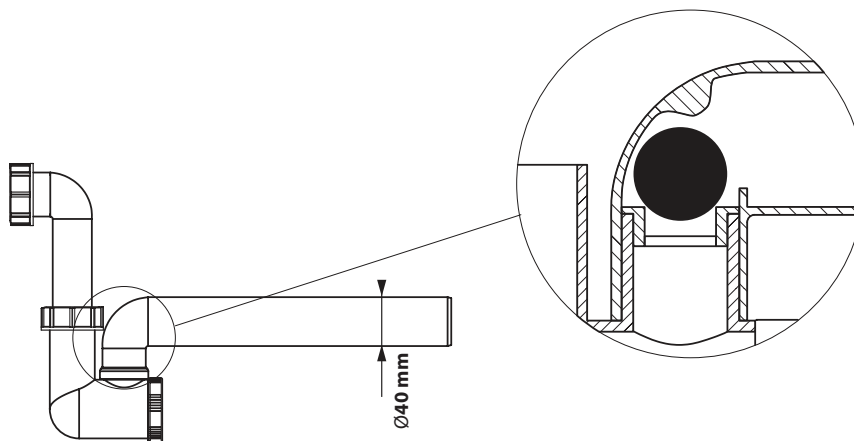
Praca urządzeń z przeciwwąadowymi płytowymi wymiennikami ciepła lub urządzeniami chłodzącymi powoduje kondensację, która gromadzi się w specjalnie zaprojektowanych tacach kondensatu. Kondensat jest usuwany z tac kondensatu poprzez przewody odprowadzające, dlatego należy podłączyć układ odprowadzania kondensatu. Przewody odprowadzające muszą mieć średnicę co najmniej 40 mm, muszą być zamontowane ze spadkiem, bez zwężających się odcinków lub pętli uniemożliwiających odprowadzanie wody. Jeśli taki przewód odprowadzający przechodzi przez pomieszczenia zewnętrzne lub nieogrzewane, musi być odpowiednio zaizolowany lub wyposażony w przewód grzewczy, aby zapobiec zamarzaniu wody w zimie. Przewód odprowadzający jest połączony z centralą za pomocą syfonu. Z powodu wytwarzanego w centrali wentylacyjnej nadciśnienia lub podciśnienia wodna nie może samoistnie spływać z tac kondensatu. Dlatego konieczne jest podłączenie syfonu o odpowiedniej wysokości lub syfonu z zaworem jednokierunkowym do rurociągu odprowadzającego.



Rys. 21. Montaż syfonu bez zaworu jednokierunkowego

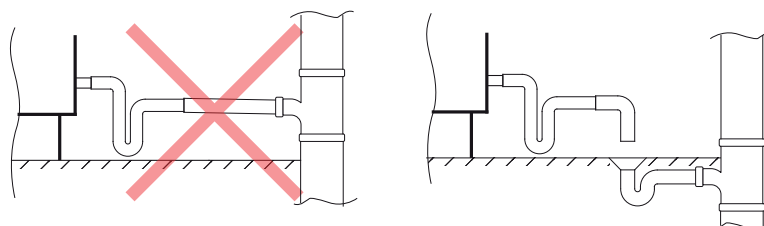
Wysokość H syfonu bez zaworu jednokierunkowego dobiera się zgodnie z ciśnieniem statycznym p , obecnym wewnątrz centrali wentylacyjnej:

$$H [mm] = 25 + p [mm H_2O] = 25 + 0.1 \times p [Pa]$$



Rys. 22. Przykład syfonu z zaworem jednokierunkowym

Ochrona powietrza nawiewanego przed zanieczyszczeniem bakteriami i zapachami wymaga, aby żaden układ odprowadzający nie był bezpośrednio podłączony do zwykłej kanalizacji. Kondensat z układu odprowadzającego centralę wentylacyjną należy zbierać do oddzielnego pojemnika lub odprowadzać do kratki ściekowej bez bezpośredniego kontaktu: nie podłączać spustu bezpośrednio do rury kanalizacyjnej i nie zanurzać go w wodzie. Miejsce gromadzenia kondensatu musi być łatwo dostępne do czyszczenia i dezynfekcji.



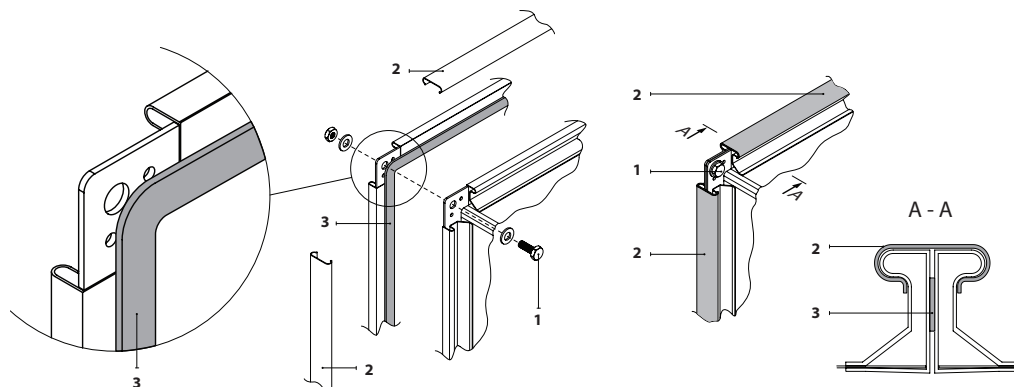
Rys. 23. Przyłącze spustu kondensatu do instalacji kanalizacyjnej

3.6. Podłączenie do kanałów powietrza



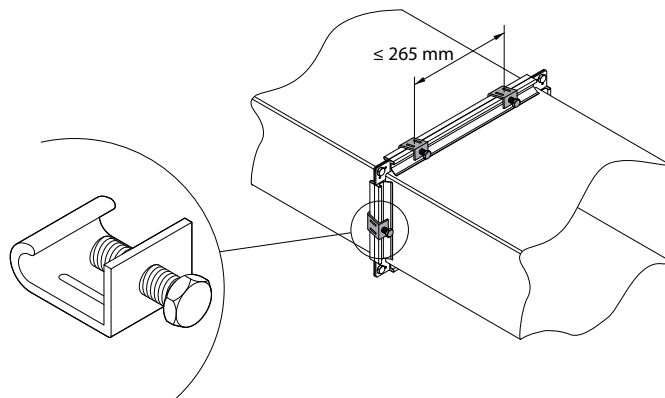
- Kanały łączące centralę zlokalizowaną za zewnątrz budynku, muszą być izolowane (grubość izolacji 50–100 mm), aby zapobiec kondensacji na zimnych powierzchniach.
- Kanały czerpni i wyrzutni powietrza muszą być wyposażone w przepustnice zamykające przepływ powietrza (elektryczne z siłownikami), by chronić centralę przed wpływem warunków klimatycznych po jej wyłączeniu.
- Aby zminimalizować hałas wytwarzany przez centralę wentylacyjną i hałas przenoszony przez kanały do wentylowanych obszarów, muszą być do nich podłączone tłumiki dźwięku.
- Elementy systemu kanałów powietrza muszą mieć oddzielne wsporniki i muszą być zamontowane w taki sposób, aby ich masa nie została przesunięta na obudowę centrali.

Kanały powietrza należy podłączyć do giętkich elementów połączeniowych centrali, kołnierzy lub przepustnic powietrza. W zależności od wielkości centrali należy zastosować kołnierze L-20 lub L-30. Do kołnierzy należy przymocować specjalną uszczelkę samoprzylepną, by zapewnić szczelność kanałów powietrza. Zaleca się zamontowanie całej uszczelki, tzn. nie należy jej ciąć na mniejsze kawałki. Sprawdzić, czy uszczelka nie zakrywa otworów mocujących w narożnikach i czy nie została uszkodzona podczas wkręcania śrub. Kołnierze w narożnikach są mocowane śrubami M8x20, a ceownik jest dociskany do krawędzi celem połączenia kołnierzy.



Rys. 24. Przykład mocowania i uszczelniania połączenia przewodów kołnierzowych
1 – śruba, 2 – ceownik łączenia kołnierzy, 3 – uszczelka samoprzylepna

W przypadku kanałów prostokątnych, których wymiary są większe niż 500mm, aby zapewnić lepszą szczelność zaleca się stosowanie uniwersalnych złączek zaciskowych zamiast profilu C. Łączniki zaciskowe powinny być rozmieszczone równomiernie w odstępach nie większych niż 265 mm.



Rys. 25. Przykład podłączenia kanału za pomocą uniwersalnych złączek zaciskowych

Wymiary profilu przepustnicy zamykającej są takie same jak dla kołnierza L-20 (dla wszystkich wielkości centrali), dlatego przy montażu elementów dodatkowych (kanały, połączenia elastyczne, nagrzewnice / chłodnice kanałowe, tłumiki itp.), bezpośrednio do przepustnicy należy zastosować połączenie kołnierzowe L-20, celem łatwiejszej instalacji.

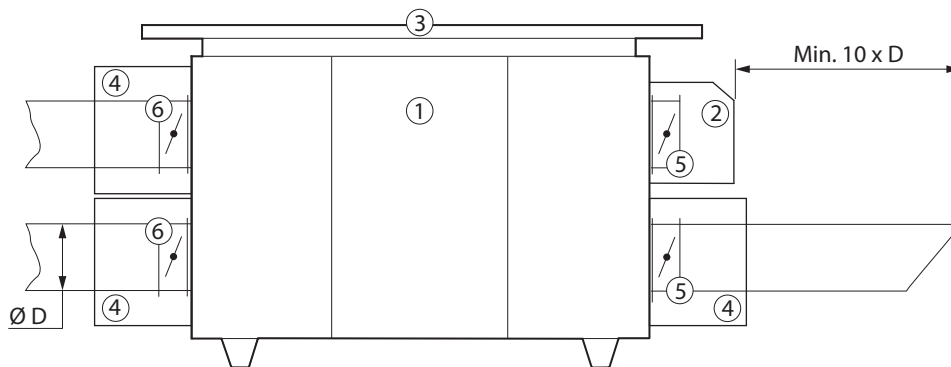
3.7. Centrale zewnętrzne

Montowane na zewnątrz centrale wentylacyjne VERSO PRO należy dodatkowo zabezpieczyć przed wpływem warunków atmosferycznych, montując dach ochronny i wyciągi powietrza wywiewanego. Centrale powinny być montowane na ramie montażowej przymocowanej do podstawy montażowej. Urządzenia wentylacyjne, jeśli to możliwe, powinny być montowane w pobliżu ścian w celu ochrony przed obciążeniami wiatrem. W przypadku montażu na zewnątrz, centrale z przewodami odprowadzającymi muszą być dodatkowo zabezpieczone przed zamarznięciem, na przykład z wykorzystaniem elektrycznych przewodów grzejnych do przewodów odprowadzających. Jeśli zamówiona centrala jest przeznaczona do montażu na zewnątrz, każda sekcja urządzenia będzie wyposażona w dach ochronny. Oddzielnie zamówiony dach ochronny należy montować po całkowitym zamontowaniu centrali.

Połączenia central do montażu zewnętrznego muszą być dodatkowo uszczelnione (uszczelniacz nie wchodzi w skład zestawu).



Jeśli centrala zewnętrzna zostanie wyłączona w zimnych porach roku, kanały powietrza nawiewanego i wywiewanego (po stronie wewnętrznej) muszą być wyposażone w dodatkowe przepustnice odcinające powietrze. Powinny one zapobiegać cyrkulacji ciepłego powietrza wewnątrz centrali po zatrzymaniu, aby uniknąć kondensacji, która może być szkodliwa dla elementów elektronicznych.



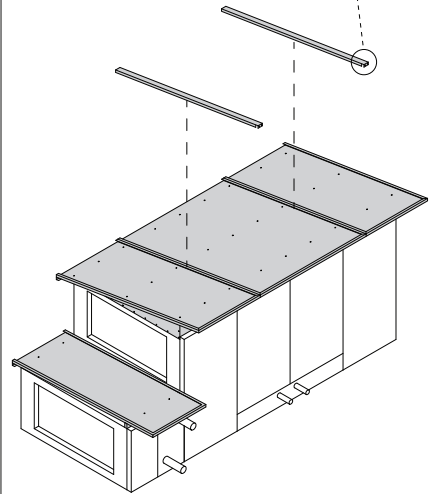
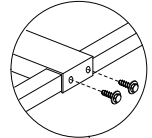
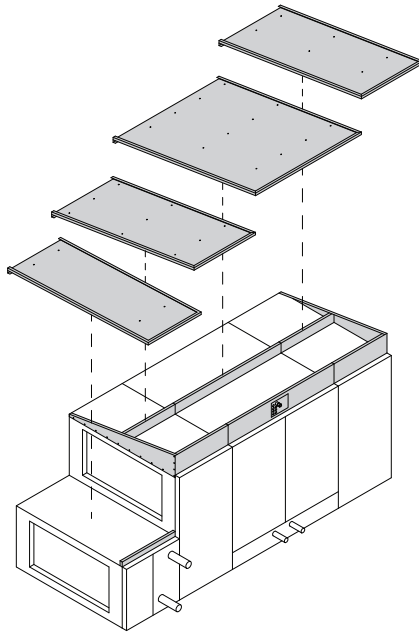
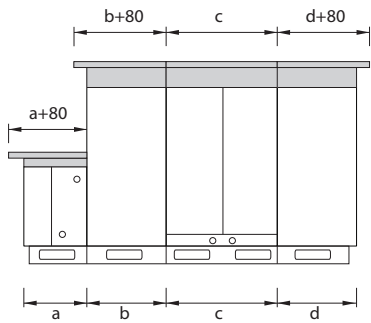
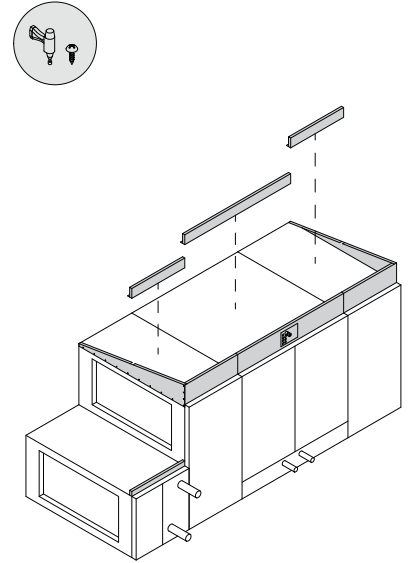
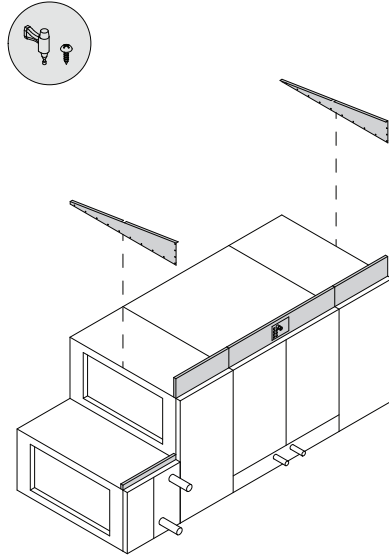
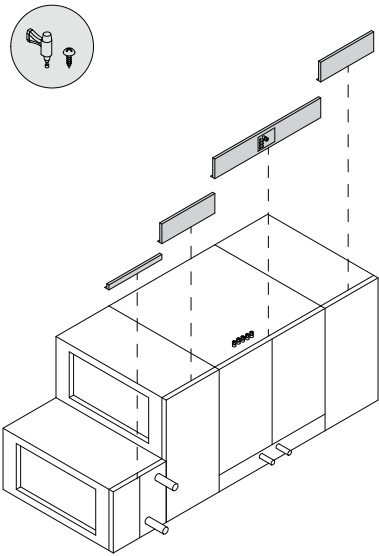
Rys. 26. Akcesoria do central wentylacyjnych montowanych na zewnątrz

1 – centrala wentylacyjna, 2 – okap czerpni powietrza, 3 – dach, 4 – skrzynki lub osłony na siłowniki przepustnic powietrza, 5 – przepustnice odcinające powietrze, 6 – dodatkowe przepustnice powietrza do ochrony zatrzymanej centrali wentylacyjnej

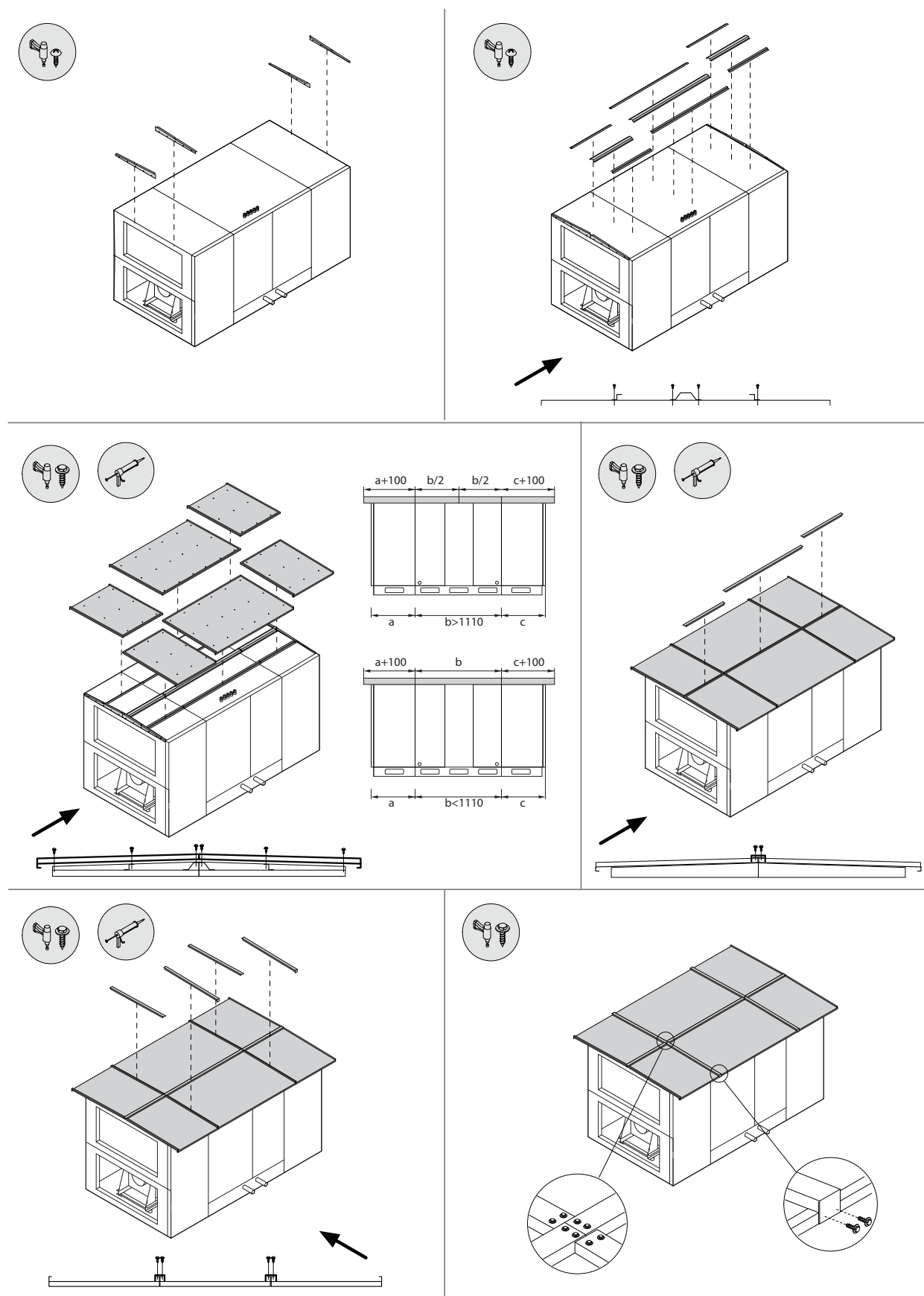


Okapy wlotowe i wyciągowe powietrza należy montować możliwie jak najdalej od siebie (na przykład instalując dodatkowe segmenty kanałów między centralą wentylacyjną a okapem), aby zapobiec powrotowi powietrza wyciągowego do wlotów powietrza.

VERSO PRO 10-80



VERSO PRO 90-100



Rys. 27. Montaż osobno zamawianego dachu ochronnego¹

¹ Liczba części i wymiary mogą się różnić, w zależności od typu centrali lub wymagań projektowych.

4. INSTALACJA ELEKTRYCZNA

Tylko wykwalifikowani specjaliści mogą wykonywać prace montażowe zgodnie z instrukcjami producenta oraz obowiązującymi przepisami prawnymi i wymogami bezpieczeństwa. Przed zamontowaniem jakichkolwiek elementów elektrycznych:



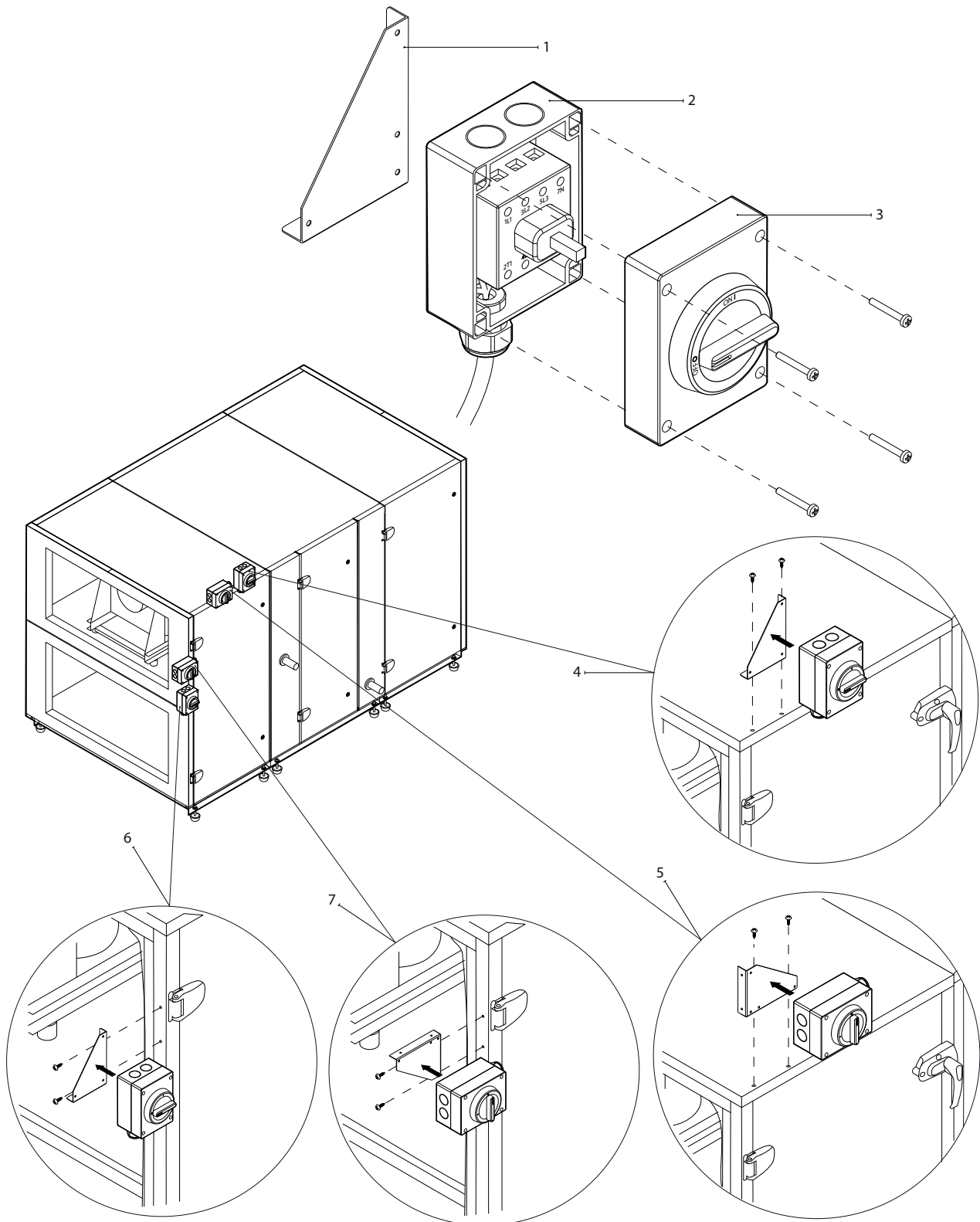
- Sprawdzić, czy centrala jest odłączona od sieci elektrycznej.
- Jeśli centrala stała w nieogrzewanym pomieszczeniu przez długi czas, sprawdzić czy nie ma w niej kondensacji i czy złącza oraz części elektroniczne złączy nie są uszkodzone przez wilgoć.
- Sprawdzić kabel zasilający i inne przewody pod kątem uszkodzeń izolacji.
- Znaleźć schemat okablowania centrali, odpowiedni dla konkretnego typu centrali.

4.1. Wymagania dotyczące podłączenia elektrycznego



- Podłączać centralę tylko do odpowiedniego gniazdka z uziemieniem ochronnym. Uziemienie należy zamontować zgodnie z wymaganiami norm EN 61557, BS 7671.
- Urządzenie musi zostać podłączone do instalacji stacjonarnej przez automatyczny przełącznik z wyłącznikiem różnicowoprądowym 300 mA (typu B lub B+).
- Kable sterujące powinny być umieszczone co najmniej 20 cm od kabli zasilających, by zmniejszyć możliwość zakłóceń elektrycznych.
- Wszystkie zewnętrzne elementy elektryczne muszą być podłączone ściśle zgodnie ze schematem okablowania centrali.
- Nie odłączać złączy, ciągnąc za przewody lub kable.

Centrale wentylacyjne zaprojektowane na napięcie 400 VAC, 50 Hz, podłączone przez główny wyłącznik automatyczny (QS1 na schematach elektrycznych). Wyłącznik główny dostarczany jest z uniwersalnym wspornikiem umożliwiającym zamocowanie go na górze lub z boku centrali.



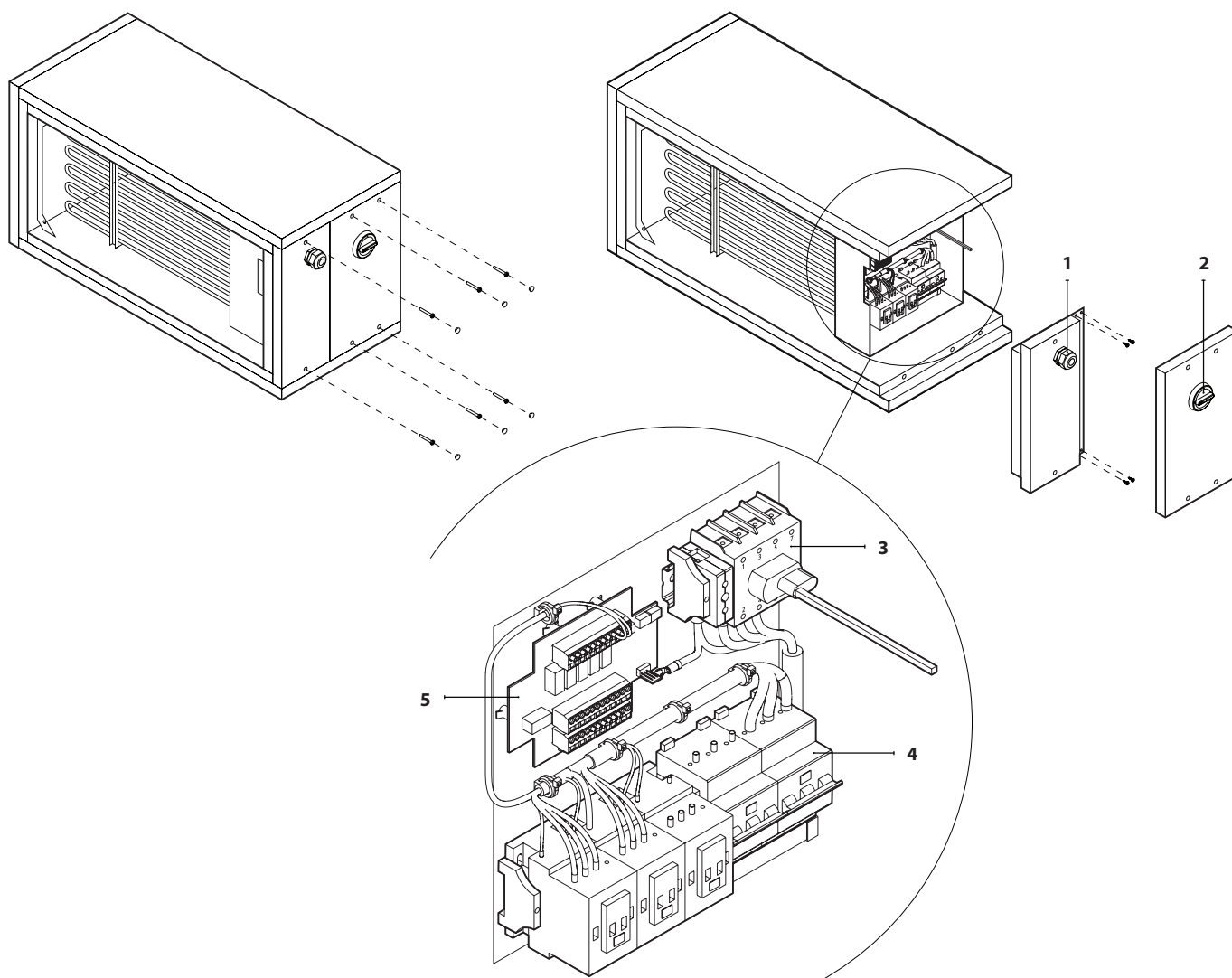
Rys. 28. Wyłącznik główny i przykłady jego montażu

1 – uniwersalny wspornik, 2 – wyłącznik, 3 – osłona wyłącznika, 4 – mocowanie pionowe na górze centrali, 5 – mocowanie poziome na górze centrali, 6 – mocowanie pionowe z boku centrali, 7 – mocowanie poziome z boku centrali



W przypadku zastosowania wspornika wyłącznika, należy go zamontować na krawędzi obudowy urządzenia, w przeciwnym razie wkręty samogwintujące mogą uszkodzić przewody lub rurki poprowadzone wewnątrz.

Centrale wyposażone w dodatkową sekcję nagrzewnicy elektrycznej będą wyposażone w oddzielny wyłącznik główny, znajdujący się wewnątrz sekcji.



Rys. 29. Wyłącznik główny wewnątrz sekcji nagrzewnicy elektrycznej
1 – przelotka kabla doprowadzającego, 2 – uchwyt pokrętła głównego wyłącznika, 3 – wyłącznik główny,
4 – przełącznik automatyczny, 5 – elektroniczna płytką drukowana sterowania nagrzewnicą

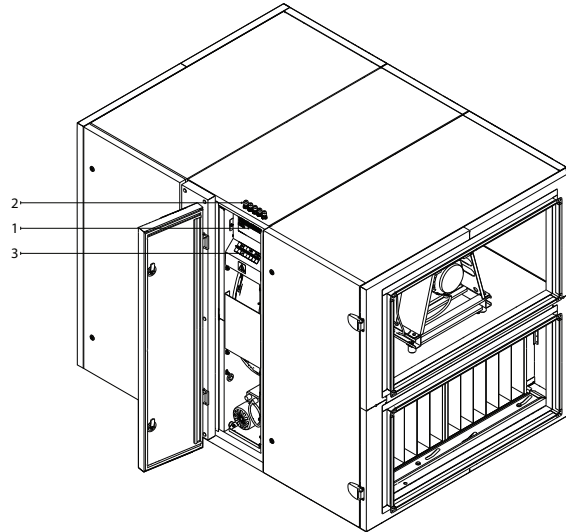
Średnica kabla doprowadzającego zależy od maksymalnego prądu podanego na karcie danych technicznych konkretnej centrali.

Prąd, A	Typ kabla
15	5 × 1,5 mm ² (Cu)
21	5 × 2,5 mm ² (Cu)
27	5 × 4,0 mm ² (Cu)
34	5 × 6,0 mm ² (Cu)
50	5 × 10,0 mm ² (Cu)
70	5 × 16,0 mm ² (Cu)
85	5 × 25,0 mm ² (Cu)

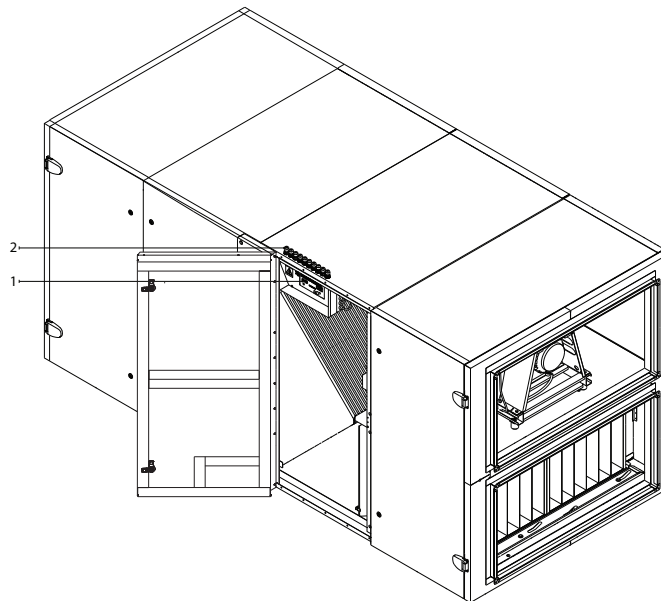
4.2. Podłączanie elementów elektrycznych

Wszystkie centrale wewnętrzne i zewnętrzne są podłączone do płyty głównej panelu sterowniczego C5 (RG1 na schematach połączeń) znajdującej się w skrzynce automatyki. Skrzynka automatyki jest zamontowana w górnej części sekcji wymiennika ciepła.

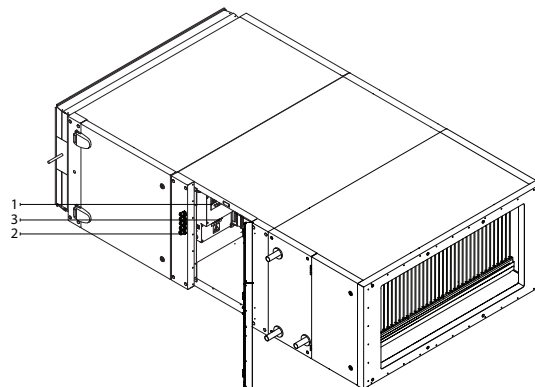
VERSO PRO R



VERSO PRO CF

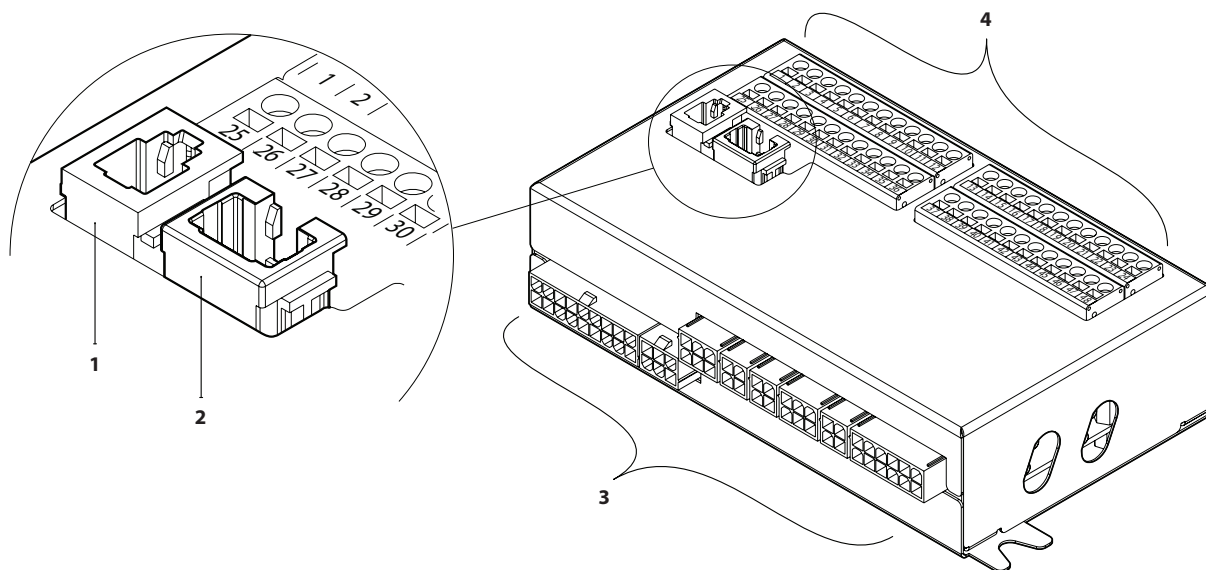


VERSO PRO S



Rys. 30. Skrzynka automatyki

1 – płyta główna panelu sterowniczego C5, 2 – przewody przewidywane;
3 – przełącznik automatyczny



Rys. 31. Płyta główna panelu sterowniczego C5

1 – połączenie z panelem sterowniczym, 2 – połączenie intranetowe lub internetowe, 3 – wewnętrzne połączenia elementów, 4 – zaciski elementów zewnętrznych

Zaciski elementów zewnętrznych płyty sterownika są ponumerowane i służą wyłącznie do podłączania elementów zewnętrznych. Zaciski te mogą pozostać puste, jeśli nie są wymagane żadne dodatkowe funkcje.

WEJŚCIA	B9	Czujnik wilgotności	0..10V	25	1	B	Złącze MODBUS RS485	WYNIK	
			~24V	26	2	A			
			N	27	3	GND			
WEJŚCIA	B8	Czujnik jakości powietrza	0..10V	28	4	IN4	Sterowanie zewn. Wyłączenie zewn. Instalacja p.-poż. Kontrola OVR Wspólny	WEJŚCIA	
			~24V	29	5	IN3			
			N	30	6	IN2			
WEJŚCIA	B7	Czujnik ciśnienia powietrza wywiewanego	0..10V	31	7	IN1			
			~24V	32	8	C			
			N	33	9				
WEJŚCIA	B6	Czujnik ciśnienia powietrza nawiewanego	0..10V	34	10	NTC	Czujnik temperatury wody powrotnej	B5	
			~24V	35	11				
			N	36	12	NTC	Czujnik temperatury powietrza nawiewanego	B1	
WYJŚCIA	FG1	Siłownik przepustnicy powietrza	0..10V	37	13	0..10V	Kontrola nawilżacza	TG3	
			~24V	38	14	GND			
			N	39	15	0..10V			
WYJŚCIA	DX	Praca Alarm Wspólny	Sygnalizacja	NO	40	16	~24V	Woda zimna siłownik zaworu mieszającego / Kontrola wydajności DX	TG2
				NO	41	17	N		
				C	42	18	0..10V		
WYJŚCIA	DX	DX3 / Ogrzewanie DX2 / Chłodzenie DX1 / Start Wspólny		NO	43	19	~24V	Woda gorąca siłownik zaworu mieszającego	TG1
				NO	44	20	N		
				NO	45	21	L		
				C	46	22	N		
WEJŚCIA		Pompa wodna/ alarm wymiennika		DIN	47	23	L	Pompa wody chłodzącej 230VAC, 1A	S2
				GND	48	24	N		

Rys. 32. Zaciski przyłączeniowe elementów zewnętrznych na płycie głównej C5



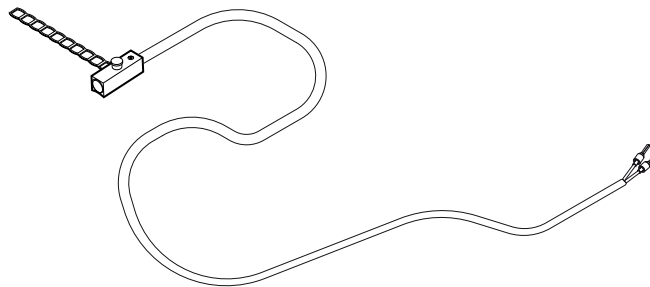
Całkowita moc wszystkich urządzeń zewnętrznych o napięciu zasilania 24 V nie może przekraczać 25 W.

Modbus RS485 (1-3) – połączenie kabla danych do sterowania centralą z systemu zarządzania budynkiem przy użyciu protokołu Modbus RTU.

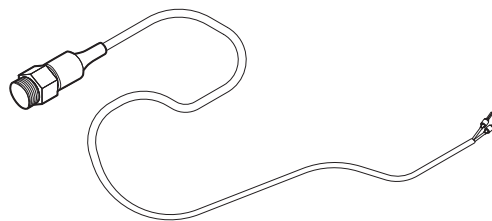
Zarządzanie zewnętrzne (4-8) – zaciski do sterowania określonymi funkcjami centrali za pośrednictwem styków zewnętrznych, podłączonych do wspólnego zacisku 8. Należą do nich termostaty, przełączniki, czujniki ruchu i inne urządzenia ze stykami normalnie otwartymi lub zamkniętymi. Aktywowane funkcje będą działać przez czas podłączenia tych styków.

- **Zacisk 4** – służy do aktywacji recyrkulacji (jeśli zamówiona jest przepustnica recyrkulacji, sterowana przez zewnętrzny styk) lub przełączania między trybami ogrzewania i chłodzenia, gdy zamontowana jest połączona wężownica nagrzewnicy/chłodnicy wodnej (po podłączeniu zacisków siłownik zaworu wody i pompa będą sterowane sygnałem chłodzenia. Na przykład, można podłączyć termostat, aby zamknąć zaciski, gdy w systemie krąży zimna woda).
- Zamknięcie styków 5 i 8 zatrzyma centralę.
- Alarm pożarowy wymaga styku normalnie zamkniętego (NC), dlatego między zaciskami 6 i 8 podłączona jest zwora, zamiast której można podłączyć system przeciwpożarowy budynku. Po rozwarciu tego styku, centrala zostanie zatrzymana, wentylator będzie działał ze zwiększoną prędkością obrotów (według zamówienia) i zostanie wyświetlony komunikat alarmu pożarowego.
- **Zacisk 7** – aktywuje tryb „nadrzędny” (OVR) wentylacji. Ten tryb ma pierwszeństwo przed innymi funkcjami centrali i może być aktywowany nawet po jej zatrzymaniu (tzn. w celu uruchomienia centrali poprzez zamknięcie styków). Ustawienia funkcji OVR są wykonywane z panelu sterowniczego lub komputera. Ta funkcja jest aktywna przez cały czas zamknięcia zacisków.

B5 (9-10) – gdy zamontowana jest nagrzewnica wodna, zacisk ten służy do podłączenia czujnika temperatury wody powrotnej (NTC 10 kΩ), chroniącego przed zamarzaniem. Również dodatkowy termostat kapilarny¹ (styk rozwierny), jeżeli jest montowany na powierzchni wężownicy wodnej, może być połączony szeregowo z czujnikiem wody powrotnej.



Rys. 33. Nawierzchniowy czujnik temperatury wody powrotnej²



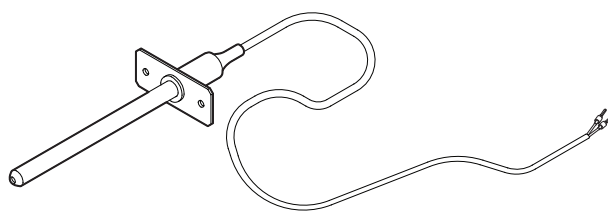
Rys. 34. Czujnik temperatury wody powrotnej z gwintem³

¹ Zamawiany osobno.

² Zależy od zamówienia.

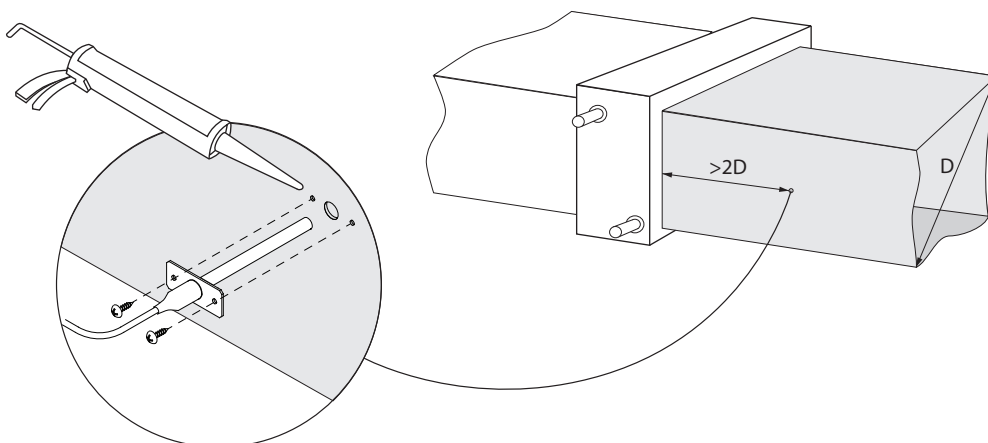
³ Zależy od zamówienia.

B1 (11–12) – zacisk czujnika temperatury powietrza nawiewanego (NTC 10 k Ω) do kontrolowania temperatury powietrza.



Rys. 35. Czujnik temperatury powietrza nawiewanego

Najdokładniejszy pomiar temperatury zapewni zamontowanie czujnika w kanale za wszystkimi urządzeniami grzewczymi/chłodzącymi, w odległości co najmniej dwóch średnic kanału od najbliższej wężownicy.



Rys. 36. Montaż czujnika temperatury powietrza nawiewanego

TG3 (13–14) – do podłączenia sygnału sterującego (0..10 V) zewnętrznego nawilżacza lub osuszacza, jeśli jest włączony.

TG2 (15–17) – zasilanie (24 VAC) i sygnał sterujący (0..10 V) dla siłownika zaworu mieszającego chłodnicy wodnej. Jeśli zamontowany jest urządzenie DX (sterowane sygnałem modulowanym), jego sygnał sterujący jest podłączony do tych zacisków, a chłodzenie wodne jest wyłączone.

TG1 (18–20) – zasilanie (24 VAC) i sygnał sterujący (0..10 V) dla siłownika zaworu mieszającego nagrzewnicy wody. W przypadku zastosowania połączonej nagrzewnicy/chłodnicy wodnej, siłownik zaworu będzie sterowany sygnałem ogrzewania lub chłodzenia (w zależności od otrzymanego sygnału).

S2 (21–22) – napięcie zasilania 230 VAC dla pompy obiegowej zimnej wody, używanej z zewnętrzną cewką chłodnicy wodnej i aktywowanej, gdy potrzebne jest chłodzenie. Maks. 1 A.

S1 (23–24) – napięcie zasilania 230 VAC dla pompy obiegowej ciepłej wody, używanej z zewnętrzną wężownicą nagrzewnicy wodnej i aktywowanej, gdy potrzebne jest ogrzewanie. Maks. 1 A.

B8 / B9 (25–30) – zaciski czujników jakości powietrza i wilgotności, używanych do następujących funkcji (patrz „Instrukcja obsługi”):

- kontrola jakości powietrza (AQC).
- kontrola recyrkulacji (REC).
- praca na żądanie (OOD).
- regulacja wilgotności (HUM).

Funkcjami tymi można sterować korzystając z następujących czujników (typ czujnika może być zmieniany tylko przez autoryzowanego przedstawiciela serwisu):

- stężenie dwutlenku węgla CO₂ (ustawienie domyślne) – zakres 0..2000 ppm,
- stężenie LZO (*lotnych związków organicznych*) dla jakości powietrza – zakres 0..100%.
- wilgotność względna RH – zakres 0..100% RH,
- bieżąca temperatura (TMP) – zakres 0..50°C.

B6/B7 (31–36) – gdy stosowana jest metoda kontroli przepływu powietrza VAV (patrz „Instrukcja obsługi”), w kanałach muszą być zamontowane i podłączone opcjonalne czujniki ciśnienia, przy montażu czujników ciśnienia VAV należy postępować zgodnie z instrukcjami producenta. Zaciski te są również używane do sterowania przepływem powietrza DCV, gdy oddzielny sygnał 0...10 V może być użyty do regulacji intensywności wentylacji (zob. „Instrukcja obsługi”).

FG1 (37–39) – zaciski używane do podłączenia siłowników przepustnicy powietrza. W przypadku gdy urządzenie zostanie zamówienie z dodatkową funkcją obejścia odciągu dymu, zaciski są wykorzystywane do podłączenia przepustnicy powietrza. Funkcja pozwala na wymuszenie pracy wentylatorów podczas alarmu pożarowego. Zaciski te można również wykorzystać do podłączenia siłowników 24 VAC ze sprężyną powrotną lub bez.

Praca (40–42) – zaciski używane, gdy normalnie otwarty styk (NO) jest konieczny do wskazania stanu pracy lub błędu.

Kontrola chłodzenia (43–46) – cyfrowe wyjścia normalnie otwarte (NO) do sterowania chłodnicami/nagrzewnicami z bezpośrednim odparowywaniem (DX). Wyjścia różnią się w zależności od rodzaju sterowania urządzenia DX zamówionego lub zaprogramowanego w panelu sterowania¹:

- stopniowe sterowanie typu start/stop urządzeń chłodzących DX – każde z trzech wyjść jest aktywowane, jedno po drugim, z 5-minutowym opóźnieniem, gdy moc poprzedniego stopnia jest niewystarczająca.
- stopniowe sterowanie urządzeniami typu start/stop urządzeniami DX (chłodzenie/grzanie) – wyjścia DX1 i DX2 są aktywowane, jedno po drugim, z 5-minutowym opóźnieniem, gdy moc poprzedniego stopnia jest niewystarczająca. Wyjście DX3 służy do przełączania urządzeń DX między trybami chłodzenia i ogrzewania.
- Jeżeli urządzeniem DX steruje modulowany sygnał (0..10 V), wyjścia cyfrowe są używane do uruchamiania urządzenia DX i do zmiany jego trybów pracy: DX1 – sygnał start, DX2 – chłodzenie, DX3 – ogrzewanie. Sygnał sterujący zasilaniem dla tego typu urządzenia DX jest podłączony do zacisków TG2.

Alarm pompy wodnej/wężownicy (47–48) – tutaj można podłączyć sygnał sygnalizujący awarie pompy wodnej (jeśli jest ona dostępna w pompie); w przypadku awarii pompy centrala wentylacyjna zostaje zatrzymana.

Wszystkie przewody, które należy podłączyć do płyty głównej panelu sterowniczego należy przeciągnąć przez przelotki u góry centrali.

4.3. Montaż panelu sterowniczego

Panel sterowniczy musi zostać zamontowany w pomieszczeniu z:

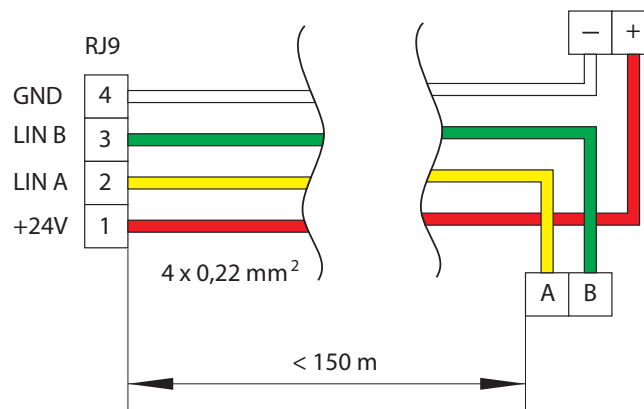
- temperaturą otoczenia – od 0..40°C;
- wilgotnością względną – 20..80 %.
- Gwarantowana ochrona przed przypadkowymi kroplami wody.

Panel sterowniczy można zamontować na wbudowanej puszcze montażowej lub bezpośrednio na ścianie (śruby dostarczane wraz z panelem). Można też użyć magnesów (znajdujących się z tyłu panelu) i przymocować go do metalowych powierzchni (np. na drzwiczkach centrali).



Nie używać żadnych innych typów ani rozmiarów śrub, oprócz znajdujących się wśród elementów montażowych panelu sterowniczego. Niewłaściwe śruby mogą spowodować uszkodzenie płytki drukowanej.

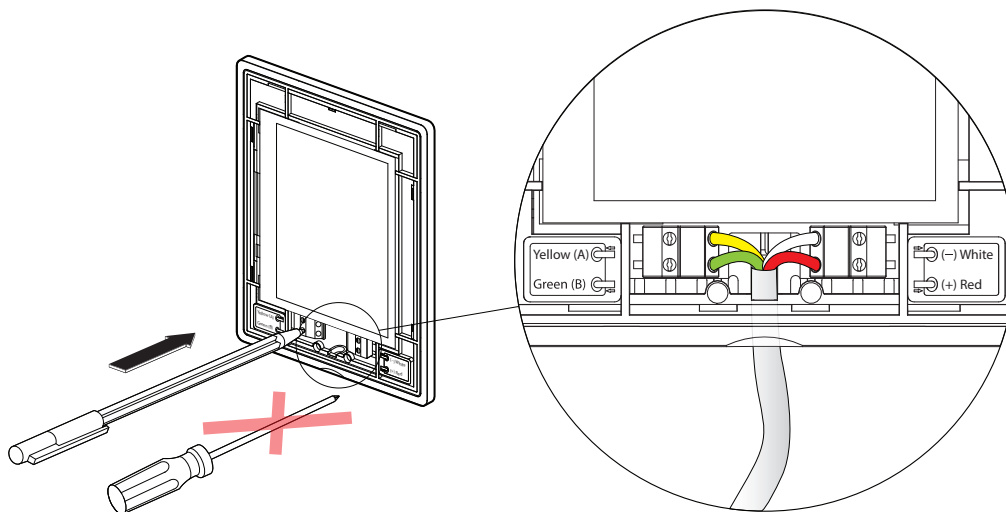
Panel sterowniczy jest dostarczany z kablem o długości 10 metrów. Jeśli jest on zbyt krótki, można go zastąpić kablem 4x0,22 mm, nie dłuższym niż 150 metrów.



Rys. 37. Schemat okablowania panelu sterowniczego

¹ Jeśli urządzenie DX nie zostało wstępnie zdefiniowane w oprogramowaniu sterownika, wyjścia te pozostaną nieaktywne.

Kabel panelu sterowniczego powinien być zamontowany dalej od innych kabli zasilających lub urządzeń elektrycznych wysokiego napięcia (obudowa elektryczna, elektryczny kocioł grzewczy, klimatyzator, itp.). Kabel można przeciągnąć przez otwory w tylnej lub dolnej części panelu sterowniczego (postępować zgodnie z instrukcjami montażu, dostarczonymi wraz z panelem sterowniczym). Kabel do płytki sterowania C5 jest podłączony do specjalnego gniazda (złącze RJ9; zob. Rys. 31).



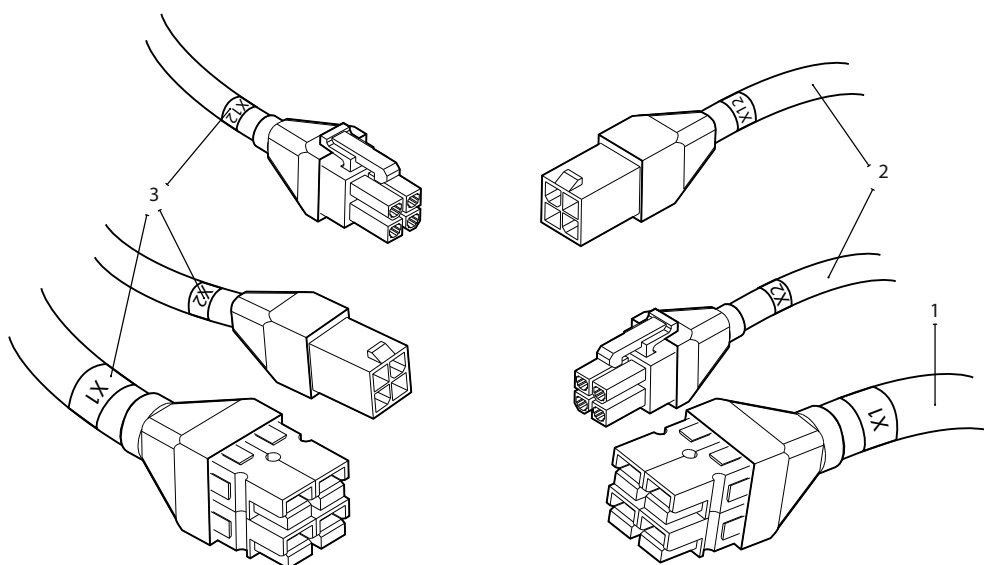
Rys. 38. Schemat okablowania panelu sterowniczego



Nie używać ostrych narzędzi do uneruchamiania styków w panelu sterowniczym (np. wkrętaka). Użyć ołówka lub długopisu.

4.4. Połączenie kabli i przewodów między sekcjami

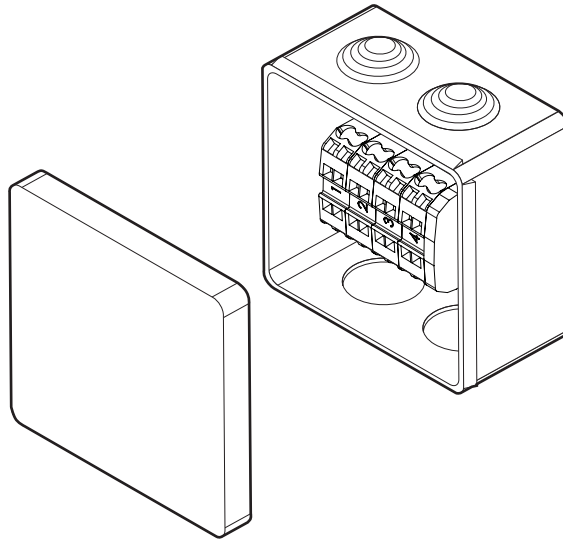
Przed przymocowaniem sekcji centrali wentylacyjnej należy podłączyć kable połączeniowe i przewody sekcji. Złącza kablowe są oznaczone numerami złączy; podłączać tylko złącza o tym samym numerze. Liczba kabli i złączy w różnych sekcjach może się różnić, w zależności od zamontowanych elementów. Jeśli jakiegokolwiek funkcje lub elementy zewnętrzne nie zostaną zamówione, mogą występować pewne niesprężone połączenia między sekcjami. Sprawdź na schemacie okablowania konkretnej centrali, gdzie pokazano, jakie połączenia należy zastosować.



Rys. 39. Połączenia kablowe między sekcjami

1 – kabel zasilający, 2 – kable komunikacyjne między płytkami drukowanymi 3 – oznaczenia z numerami połączeń

Niektóre elementy (np. siłowniki przepustnic, nawilżacz, itp.) nie mają oddzielnych złączy i muszą być podłączone do listwy zaciskowej skrzynki przyłączeniowej (PD na schematach okablowania).



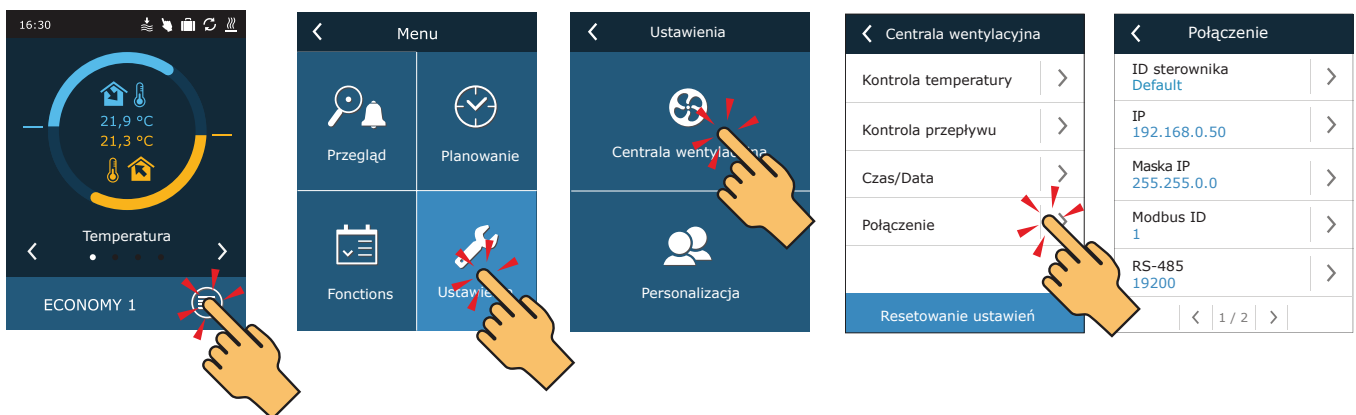
Rys. 40. Skrzynka przyłączeniowa PD1



Podłączone przewody i kable należy sprawdzić pod kątem niemożności ich przypadkowego rozłączenia z powodu wibracji centrali lub pod kątem niemożliwości styku z ruchomymi częściami centrali (wentylatory, zawory, koło wirnika). W razie potrzeby użyć specjalnych opasek do przymocowania przewodów do obudowy urządzenia.

4.5. Podłączanie centrali do wewnętrznej sieci komputerowej lub Internetu

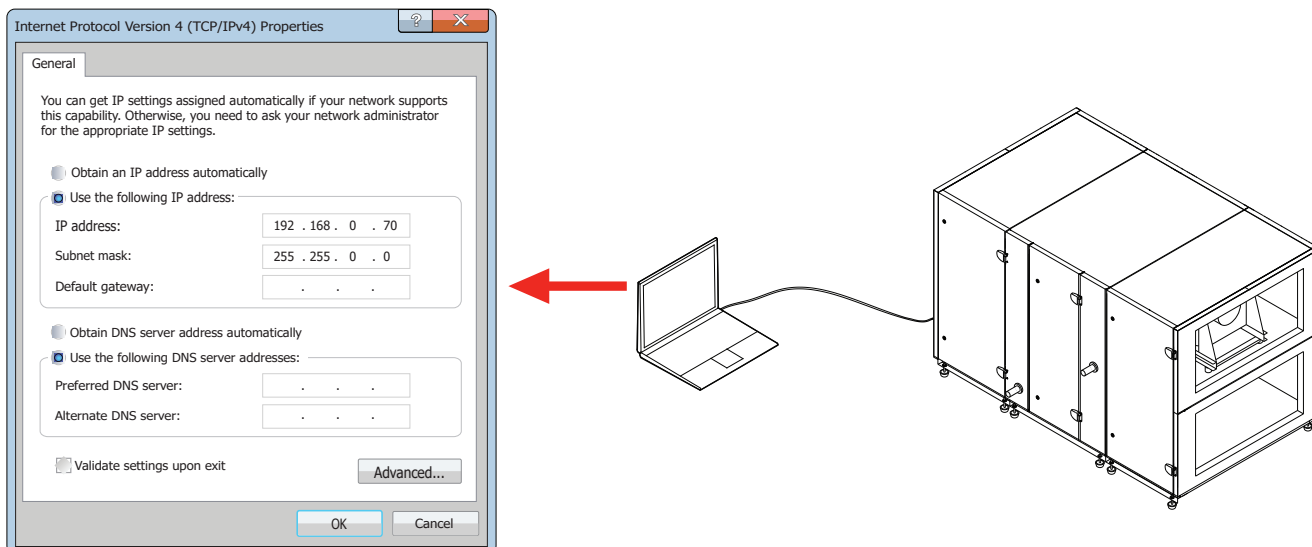
Zakupioną centralą można sterować nie tylko z panelu sterowniczego, ale także z komputera lub smartfona. W takich przypadkach centrala wentylacyjna musi być podłączona do lokalnej sieci komputerowej lub Internetu. W przypadku podłączenia do komputera, centrala steruje się z przeglądarki internetowej, a w przypadku podłączenia do smartfona – z aplikacji Komfovent. Do podłączenia centrali do sieci komputerowej (połączenie RJ45; patrz rys. 31) należy użyć kabla typu CAT5. Całkowita długość kabla między centralą a routerem sieciowym nie może przekraczać 100 metrów. Domyślny adres IP centrali wentylacyjnej to **192.168.0.50**, ale można go zmienić (w razie potrzeby), zgodnie z parametrami lokalnej sieci. Adres IP można znaleźć i zmienić na panelu sterowniczym.



Rys. 41. Adres IP można zobaczyć i zmienić na panelu sterowniczym

Centralą wentylacyjną podłączoną do routera sieciowego można sterować z komputera za pośrednictwem połączenia bezprzewodowego (Wi-Fi). Centralą można również sterować bezprzewodowo w sieci lokalnej ze smartfona z aplikacją Komfovent. Po podłączeniu centrali do routera sieciowego należy przydzielić wolny adres IP w sieci lokalnej.

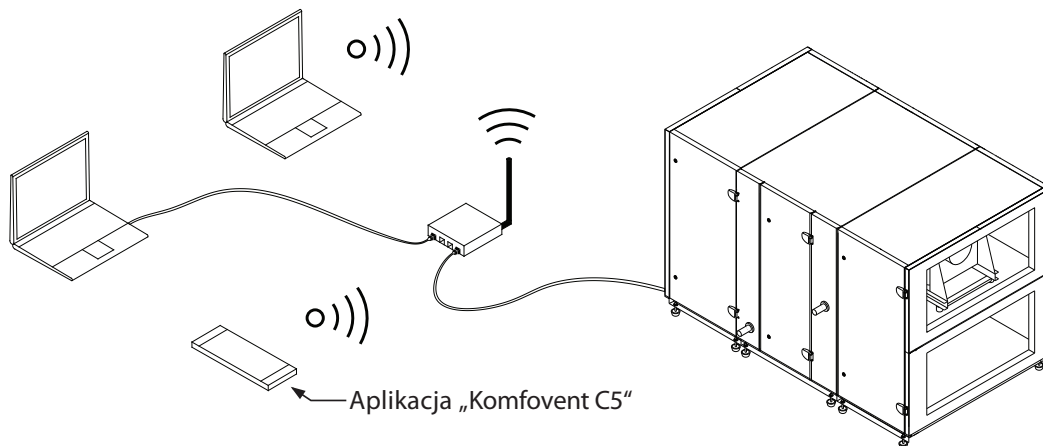
Podczas podłączania komputera bezpośrednio do centrali, otworzyć ustawienia sieciowe i ręcznie przydzielić adres IP, którego ostatnia liczba będzie inna niż w adresie IP centrali (na przykład, jeśli adres IP centrali to 192.168.0.60, trzeba przydzielić adres 192.168.0.70). Wpisać maskę podsieci: 255.255.0.0.



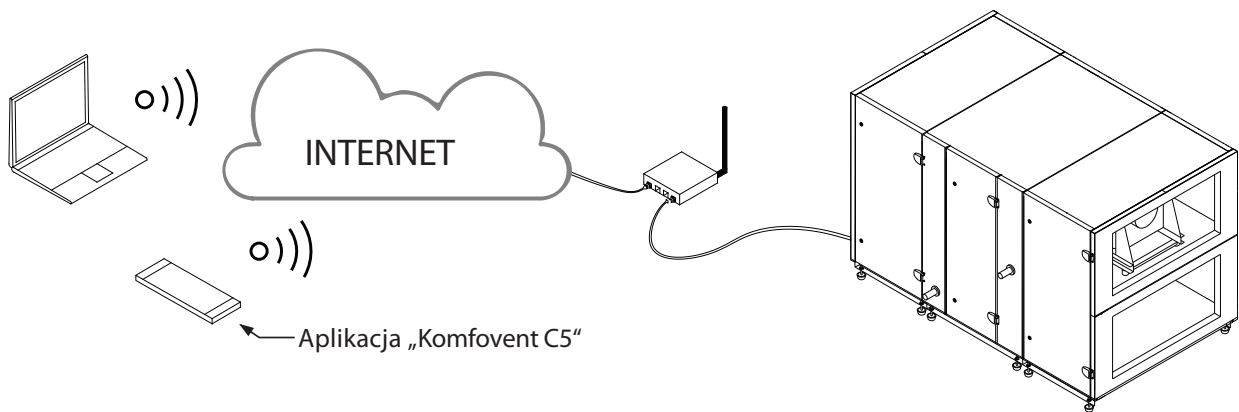
Rys. 42. Ustawienia sieci komputerowej do bezpośredniego połączenia z centralą

Aby sterować centralą przez Internet, należy podłączyć ją do routera sieciowego, który ma dostęp do Internetu. Postępować zgodnie z instrukcją routera i skonfigurować przekierowanie portów na adres IP centrali. W zależności od tego, czy do sterowania centralą będzie używany komputer lub smartfona z aplikacją Komfovent, trzeba także wprowadzić odpowiedni numer portu do routera. Do sterowania z komputera należy użyć portu 80, a do sterowania ze smartfona – portu 502. Po podłączeniu komputera lub smartfona do Internetu wprowadzić adres IP routera zewnętrznego i ustawić numer portu przeglądarki internetowej lub aplikacji Komfovent, aby uzyskać dostęp do interfejsu użytkownika centrali (więcej informacji na temat sterowania z komputera lub smartfona można znaleźć w „Instrukcji obsługi”).

Podłączenie do lokalnej sieci komputerowej



Połączenie przez Internet

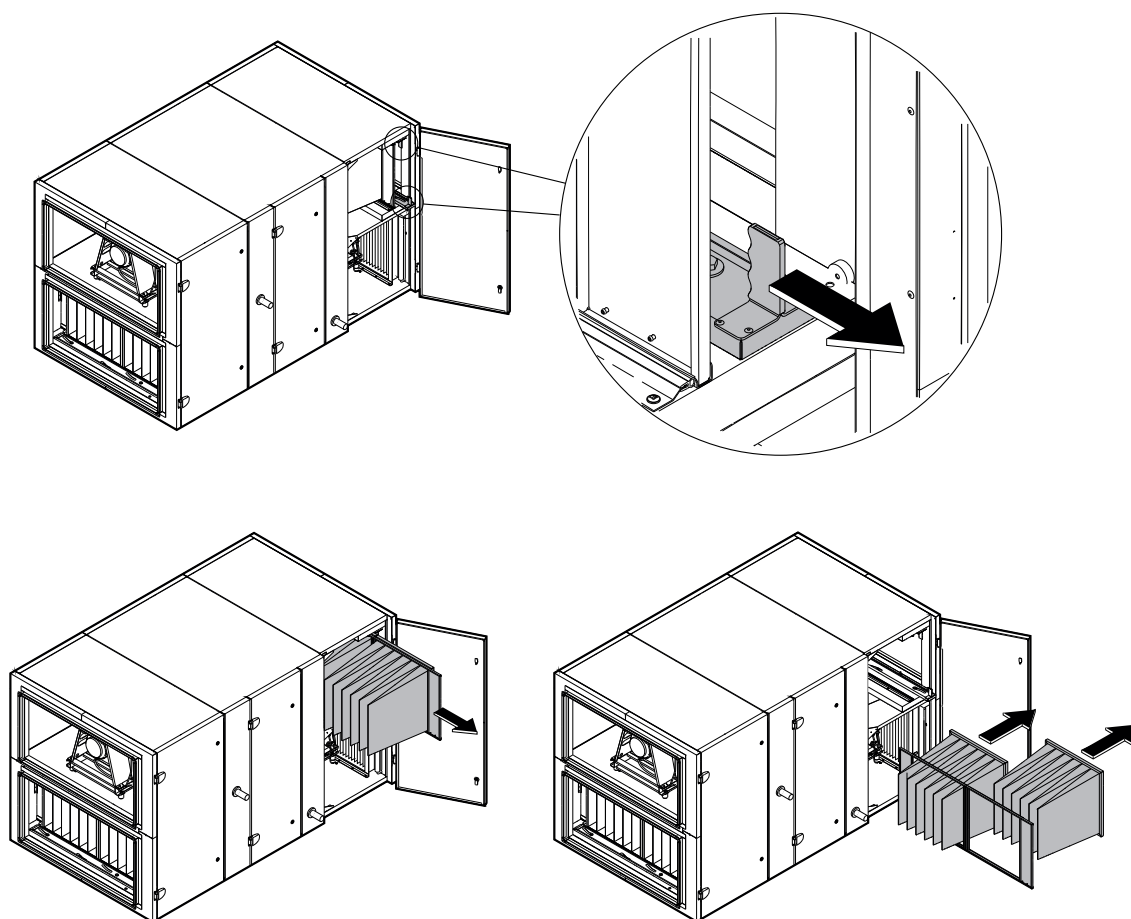
**Rys. 43.** Przykłady połączenia centrali z Internetem lub siecią lokalną

5. FILTRY

Filtry powietrza służą do usuwania kurzu, bakterii i innych drobnych cząstek z nawiewanego i wywiewanego powietrza. Centrale wentylacyjne VERSO PRO są wyposażone w filtry workowe, które mają większą powierzchnię filtrowania niż filtry kompaktowe i rzadziej wymagają wymiany. Filtry są wykonane z tkaniny syntetycznej i mogą mieć różne klasy filtracji¹, tzn. przeznaczone są do usuwania cząstek o różnych rozmiarach. Zasadniczo kanały powietrza nawiewanego są wyposażone w filtry klasy lepszej filtracji niż kanały powietrza wywiewanego i dlatego oczyszczone powietrze zewnętrzne jest dostarczane do pomieszczeń. Zanieczyszczone filtry zwiększają straty ciśnienia w centrali, zmniejszają wydajność oczyszczania i zwiększają zużycie energii.

Centrala ma wbudowaną funkcję monitorowania zanieczyszczenia filtra, która nieprzerwanie mierzy różnicę ciśnień przed i za filtrem, aby ocenić poziom zanieczyszczenia. W przypadku zastosowania filtrów innego producenta lub filtrów innej klasy filtracji zamiast filtrów fabrycznych, przed użyciem centrali należy wykonać kalibrację czystych filtrów. Częstość wymiany filtrów zależy zanieczyszczenia środowiska i pory roku. Na przykład, w okresie wiosennym i letnim filtry mogą być zanieczyszczone pyłkiem, puchem lub owadami, dlatego częstość wymiany jest większa. Filtry trzeba wymieniać, jeśli są wyraźnie zabrudzone, nawet jeśli nie nadszedł na to czas i komunikat o konieczności wymiany filtra nie jest jeszcze wyświetlany.

Typ, wymiary filtra, klasa filtracji, liczba i dokładna lokalizacja filtra są podane w karcie danych technicznych konkretnej centrali.



Rys. 44. Urządzenie mocujące filtr

Aby włożyć/wyjąć filtry, pociągnij dwa uchwyty na górze i na dole filtra, aby zwolnić urządzenie mocujące filtr. Filtry są usuwane/wkładane jeden po drugim (liczba filtrów zależy od wielkości urządzenia). Po wymianie/włożeniu filtrów uchwyty są naciskane, a urządzenie zaciskające filtr dociska filtry do uszczelek.



Wkładając filtry należy sprawdzić, czy ich kieszenie są ustawione pionowo, czy ramy filtrów są mocno osadzone i czy uszczelki są nienaruszone.

¹ Zależy od zamówienia.

6. PRZEKAZANIE DO EKSPLOATACJI I INSPEKCJE CENTRALI

Przed włączeniem urządzenia sprawdzić, czy w centrali nie ma ciał obcych, zanieczyszczeń ani narzędzi. Sprawdzić, czy filtry powietrza są zamontowane i czy odpływ kondensatu jest podłączony (jeśli jest niezbędny). Napełnić syfon wodą. Sprawdzić, czy w kanale nie ma żadnych przeszkód, takich jak całkowicie zamknięte nawiewniki lub zawory regulacyjne albo zablokowane zewnętrzne kratki nawiewu powietrza.



- Centralę można uruchomić tylko wtedy, gdy jest w pełni zamontowana, kanały i zewnętrzne elementy elektryczne są podłączone. Nie uruchamiać centrali bez podłączonych kanałów powietrza. Może to zniekształcać pomiary objętości powietrza wymagane do stabilnej pracy wentylatorów.
- Nie używać centrali z tymczasowym zasilaniem elektrycznym, ponieważ niestabilne zasilanie może uszkodzić podzespoły elektroniczne.

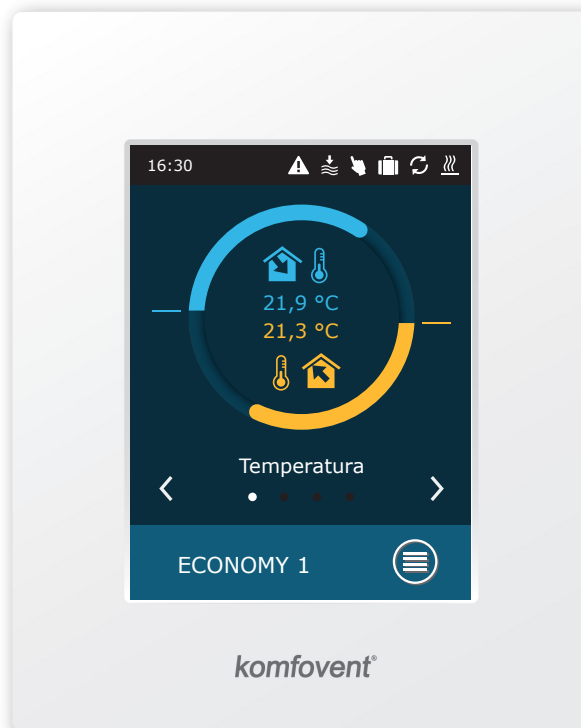
Instrukcje użytkownika znajdują się na stronie internetowej KOMFOVENT.

Centrala jest sterowana pilotem lub z komputera. Dostarczana jest z następującymi trybami pracy, z których można korzystać bezpośrednio po zamontowaniu lub można wybrać inne ustawienia wentylacji.

- **COMFORT 1** – maksymalna intensywność wentylacji (100%), wymagana temperatura powietrza – 21°C.
 - **COMFORT 2** – średnia intensywność wentylacji (50%), wymagana temperatura powietrza – 21°C.
 - **ECONOMY 1** – niska intensywność wentylacji (33%), wymagana temperatura powietrza – 20°C.
 - **ECONOMY 2** – minimalna intensywność wentylacji (20%), wymagana temperatura powietrza – 19°C.
 - **SPECIAL** – maksymalna intensywność wentylacji (100%), wymagana temperatura powietrza – 21°C.
- Tego trybu można również użyć do wyłączenia ogrzewania/chłodzenia i innych funkcji.

6.1. Panel sterowniczy C5.1¹

C5.1 to panel sterowniczy z kolorowym ekranem dotykowym, do zdalnego sterowania centralą wentylacyjną. Ten panel sterowniczy służy do wskazywania i zmiany różnych funkcji oraz ustawień centrali.

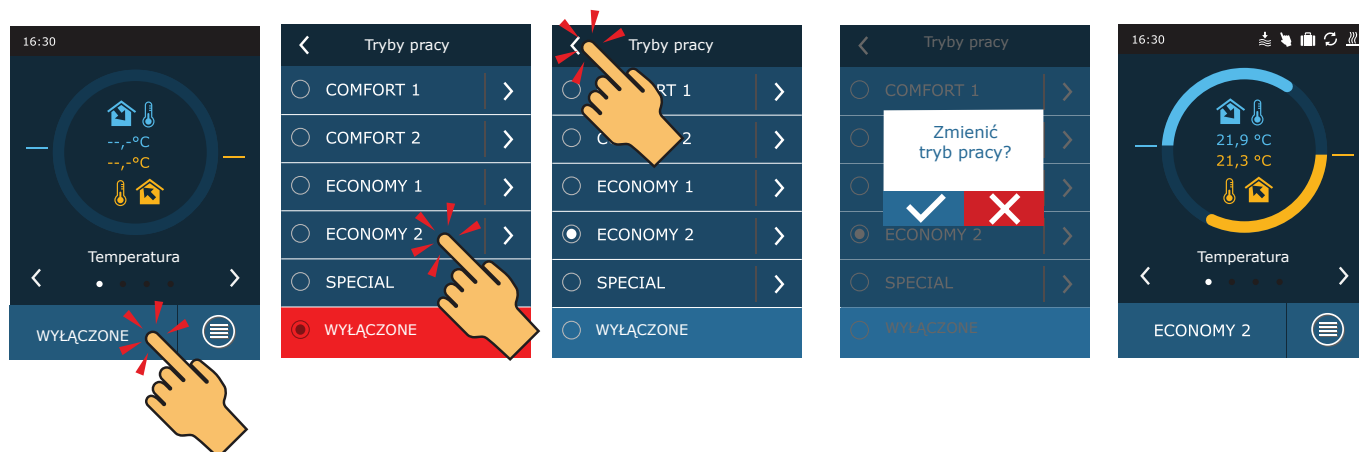


Rys. 45. Panel sterowniczy

¹ Zamawiany osobno.

Jeśli centrala jest podłączona do zasilania sieciowego, panel sterowniczy wyświetli ekran główny lub wygaszacz ekranu, który można wyłączyć jednym dotknięciem.

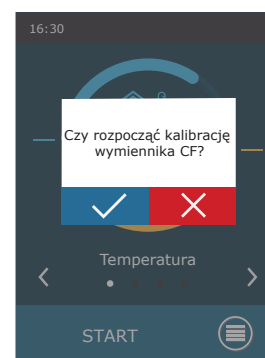
Uruchamianie centrali wentylacyjnej lub zmienianie trybu wentylacji:



Podczas pierwszej minuty po uruchomieniu centrali, jej automatyka sprawdza ustawienia, elementy automatyki i otwiera przepustnice powietrza. Następnie do wentylatorów i wymiennika ciepła wysyłany jest sygnał i centrala zaczyna działać w wybranym trybie wentylacji.

Podczas pierwszego uruchomienia central wentylacyjnych z wymiennikiem przeciwprądowym (CF), konieczne jest przeprowadzenie kalibracji funkcji zabezpieczającej przed oblodzeniem.

Kalibracja trwa około 10min, w tym czasie urządzenie będzie pracować z różnymi wydajnościami, wykonując pomiary ciśnienia. W trakcie kalibracji nie otwieraj urządzenia, nie reguluj instalacji wentylacji mechanicznej i nie wykonuj żadnych zmian w ustawieniach automatyki. Aby zatrzymać kalibrację, wyłącz urządzenie z pozycji panelu sterowania.

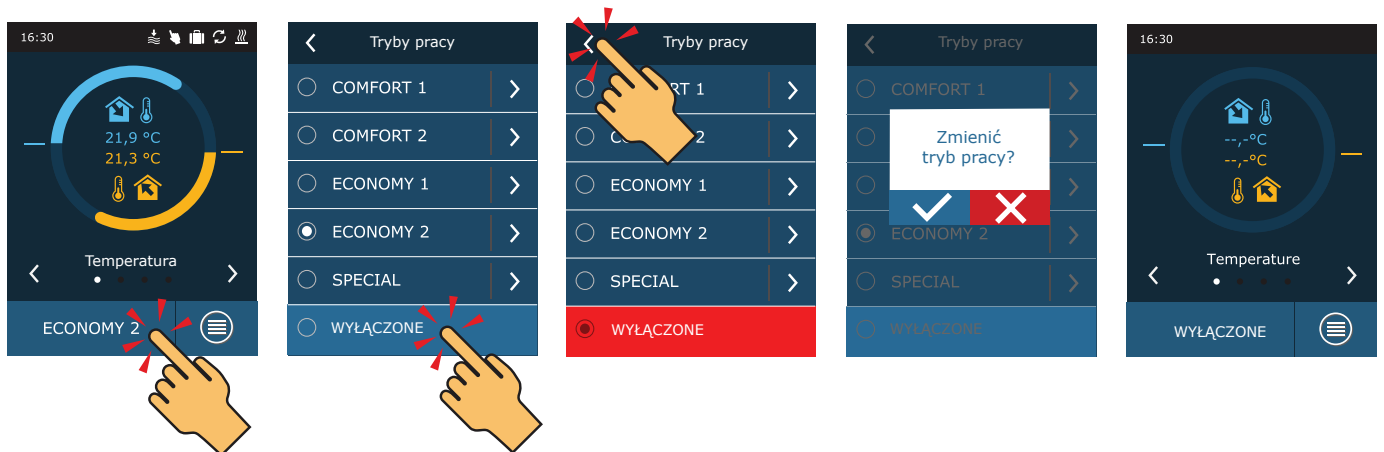


Bez przeprowadzonej kalibracji, podczas niskich temperatur zewnętrznych, wymiennik ciepła może ulec oblodzeniu a w konsekwencji uszkodzeniu.

Aby zmienić ustawienia trybu wentylacji: wybrać wymagany tryb pracy i strzałkami ustawić wymaganą objętość powietrza lub temperaturę.



Włączanie centrali wentylacyjnej i powrót do ekranu głównego:



6.2. Uruchamianie centrali z komputera

Jeśli zamówiono centralę bez panelu sterowniczego lub nie jest on używany, centralę można uruchomić z komputera. W takim przypadku sterowanie centralą odbywa się z przeglądarki internetowej. Podłączyć komputer bezpośrednio do centrali lub do tej samej sieci komputerowej, jak opisano w rozdziale 4.5. Uruchomić przeglądarkę internetową w komputerze i wyłączyć korzystanie ze wszystkich serwerów proxy, które mogą blokować połączenie zadane w ustawieniach. W pasku adresu przeglądarki internetowej wprowadzić adres IP centrali:



Zalogować się do interfejsu panelu sterowniczego C5: wpisać nazwę użytkownika **user**, hasło **user¹** i nacisnąć POŁĄCZ.

Użytkownik:	<input type="text" value="user"/>	Hasło:	<input type="password" value="...."/>	<input type="button" value="Login"/>
-------------	-----------------------------------	--------	---------------------------------------	--------------------------------------

¹ Jeśli hasło zostało zmienione, użyć takiego nowego hasła.

Jeśli próba logowania się powiedzie, otworzy się okno „Przegląd”.

Przegląd

Tryby

Funkcje

Alarmy/Status

Planowanie

Ustawienia

Sterowanie centralą	<input type="button" value="Włącz/Wyłącz"/>
Tryby pracy	Economy2
Funkcje aktywne	
Alarmy	Brak alarmów

Aby uruchomić centralę i zmienić ustawienia trybu wentylacji:

1. Nacisnąć przycisk „Tryby”.
2. Wybrać z listy potrzebny tryb wentylacji.
3. W ustawieniach wybranego trybu wprowadzić wymagany przepływ powietrza i temperaturę.
4. Nacisnąć przycisk „Zapisz”, znajdujący się u dołu ekranu.

Przegląd

Tryby

Funkcje

Alarmy/Status

Planowanie

Ustawienia

▼ TRYBY PRACY

Wybór Trybu	<div style="border: 1px solid #ccc; padding: 2px;"> Comfort1 ▼ </div> <div style="border: 1px solid #ccc; padding: 2px; margin-top: 2px;"> Comfort2 </div> <div style="border: 1px solid #ccc; padding: 2px; margin-top: 2px; background-color: #e0e0e0;"> Economy1 </div> <div style="border: 1px solid #ccc; padding: 2px; margin-top: 2px; background-color: #e0e0e0;"> Economy2 </div> <div style="border: 1px solid #ccc; padding: 2px; margin-top: 2px;"> Special </div> <div style="border: 1px solid #ccc; padding: 2px; margin-top: 2px;"> Program </div>
-------------	--

Comfort1

Nawiew	
Wywiew	
Nastawa	21.0 °C

Comfort2

Nawiew	6000	m ³ /h
Wywiew	6000	m ³ /h
Nastawa	21.0	°C

Economy1

Nawiew	4000	m ³ /h
Wywiew	4000	m ³ /h
Nastawa	20.0	°C

Economy2

Nawiew	2400	m ³ /h
Wywiew	2400	m ³ /h
Nastawa	19.0	°C

Special

Nawiew	12000	m ³ /h
Wywiew	12000	m ³ /h
Nastawa	21.0	°C
Grzanie	<input checked="" type="checkbox"/>	
Chłodzenie	<input checked="" type="checkbox"/>	
Recyrkulacja	<input checked="" type="checkbox"/>	
Nawilżanie	<input checked="" type="checkbox"/>	

► TRYB KONTROLI PRZEPŁYWU

► TRYB KONTROLI TEMPERATURY

Zapisz

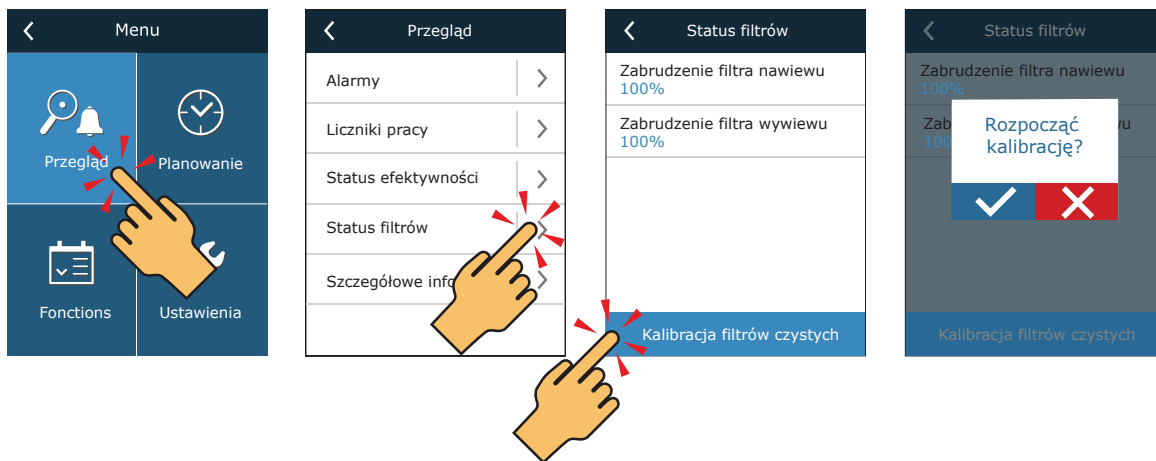
Centralę można zatrzymać, naciskając przycisk ON/OFF (WŁĄCZ/WYŁĄCZ) w oknie „Omówienie”.

Sterowanie centralą	Włącz/Wyłącz
Tryby pracy	Economy2
Funkcje aktywne	AQC
Alarmy	Brak alarmów

6.3. Kalibracja czystych filtrów

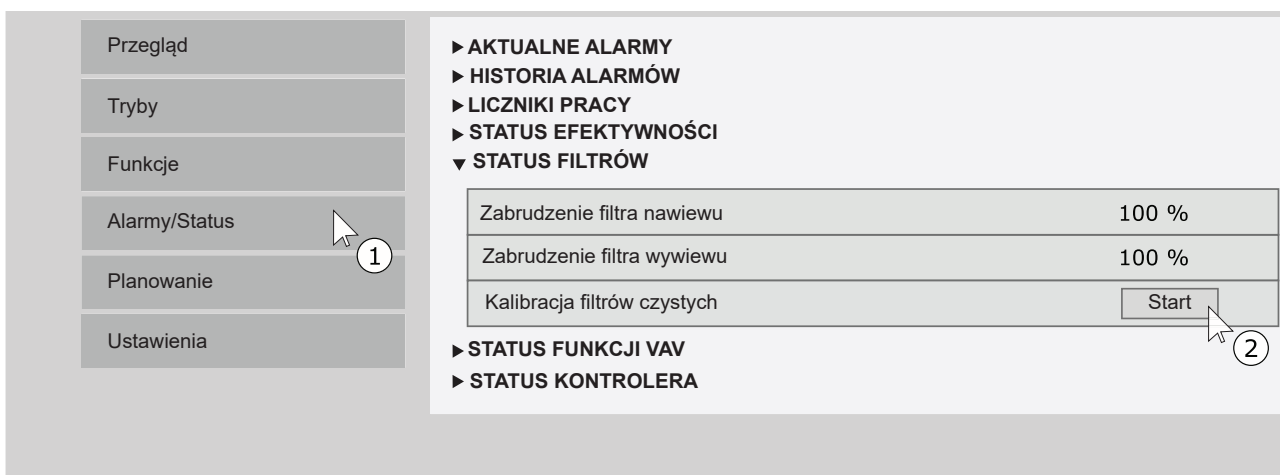
Automatyka sterowania centralą VERSO PRO stale monitoruje zanieczyszczenie filtrów. Zaleca się przeprowadzenie wstępnej kalibracji czystych filtrów przed uruchomieniem centrali. Podczas kalibracji centrala będzie działać z maksymalną prędkością przez kilka minut, zmierzy różnicę ciśnień przed i za filtrem oraz automatycznie ustawi klasę filtracji filtra.

Kalibracja czystych filtrów z panelu sterowniczego:



Kalibracja filtrów z komputera:

Wybrać punkt „Ostrzeżenia/stany”:



Jeśli stosowane są filtry zamówione z centralą (ten sam producent i klasa filtracji), kalibracja filtrów czystych nie jest wymagana.

6.4. Szybka inspekcja

Przy pierwszym uruchomieniu centrali sprawdzić, czy:

Zadanie	Tak	Nie	Uwagi
Panel sterowniczy działa, reaguje na dotyk, brak komunikatów o błędach			
Wszystkie filtry powietrza są zainstalowane			
Przepustnice powietrza całkowicie otwarte			
Nie ma nietypowego hałasu ani wibracji			
Zmiana trybów wentylacji zmienia prędkość obrotów wentylatora			
Centrala jest szczelna, bez szczelin ani wycieków powietrza			
Urządzenia grzewcze/ chłodzące pracują			
Podłączone urządzenia zewnętrzne pracują			
Kondensat łatwo wypływa z centrali, a przewody odpływowe są wodoszczelne			
Kalibrowany wymiennik ciepła CF (tylko centrale CF)			
Inne uwagi:			

Monter

Firma

Nr tel.

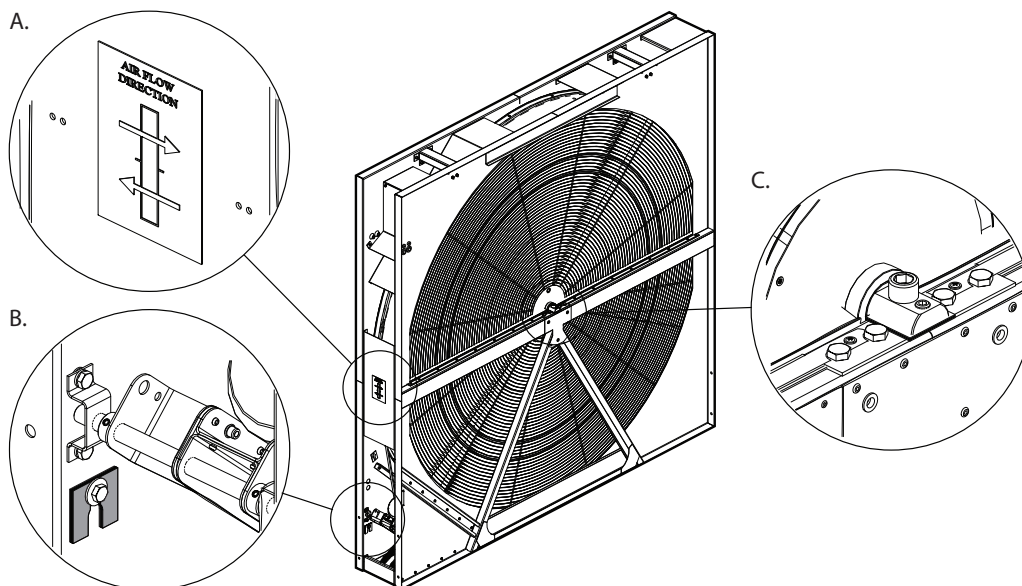
Data

Podpis

ANEKS 1. REGULACJA KOŁA OBROTOWEGO WYMIENNIKA CIEPŁA

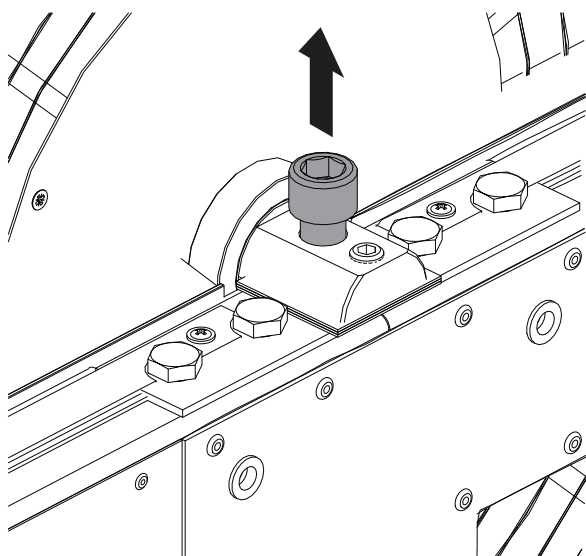
W centralach VERSO R 80 i większych zastosowano obrotowy wymiennik ciepła o dużej średnicy. Ponieważ podczas pracy strumień powietrza stale popycha koło wirnika, ze względu na jego wymiary, w jedną stronę, może ono w końcu odkształcić się, powodując szybsze zużywanie się szczotek uszczelniających wirnika i łożysk osi lub może nawet spowodować ich zablokowanie po pewnym czasie. Aby temu zapobiec sprawdź, i w razie potrzeby wyreguluj, położenie koła obrotowego w stosunku do obudowy sekcji centrali wentylacyjnej. Jest to szczególnie ważne, jeśli podstawa montażowa nie jest całkowicie wypoziomowana, a sekcje urządzenia nie mogą być idealnie wypoziomowane regulowanymi nóżkami (patrz rozdział „Wymagania dotyczące miejsca montażu, podstawa montażowa”). Zaleca się również okresową kontrolę położenia koła obrotowego, przynajmniej raz w roku.

1



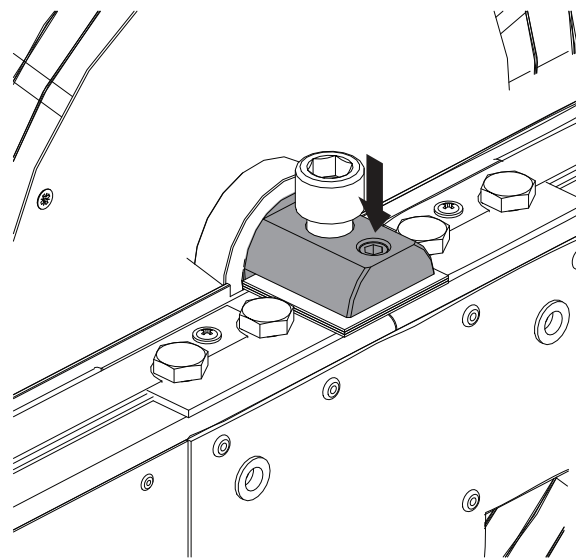
Na obudowie obrotowego wymiennika ciepła znajduje się naklejka A wskazująca kierunek przepływu powietrza w centrali. Służy do ustalania kierunku przechylenia koła obrotowego (patrz krok 5). Do punktu regulacji przechylenia koła C można uzyskać dostęp z boku lub z sąsiedniej sekcji (jeśli sekcje centrali są ze sobą połączone). W sekcji wirnika znajdują się również dodatkowe płytki regulacyjne B, których można użyć, jeśli fabrycznie zamontowane płytki regulacyjne nie są wystarczające do uzyskania prawidłowego kąta przechylenia.

2

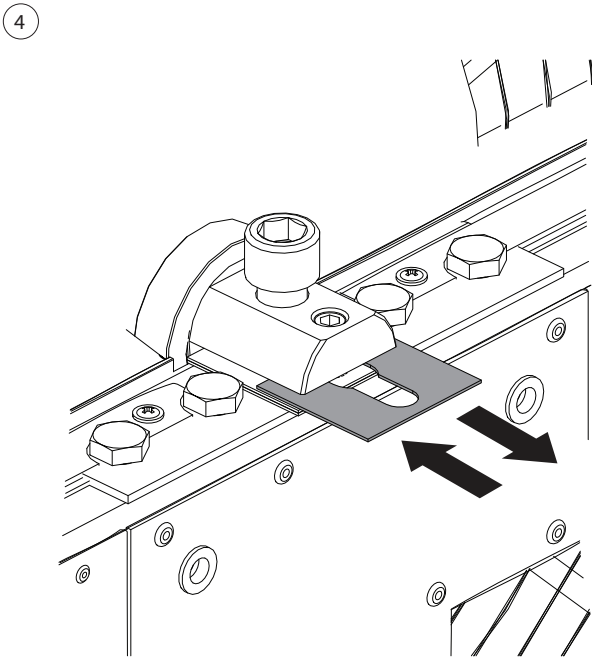


Połuzować śrubę mocującą. Odkręć ją z wałka o 5 mm.

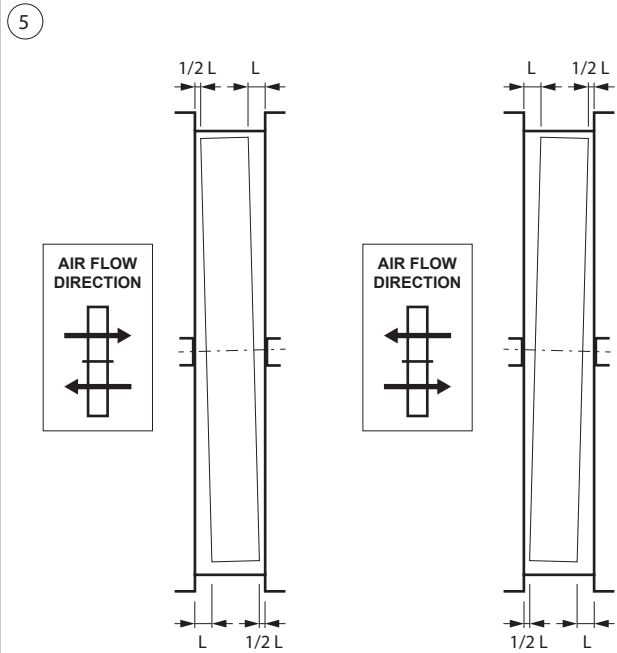
3



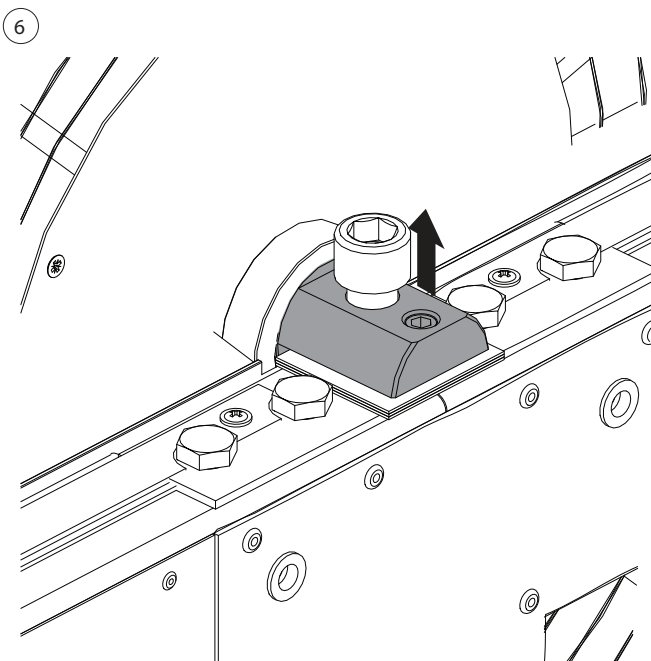
Wkręcić śrubę regulacyjną. Spowoduje to przechylenie osi koła i zwolnienie płytek regulacyjnych.



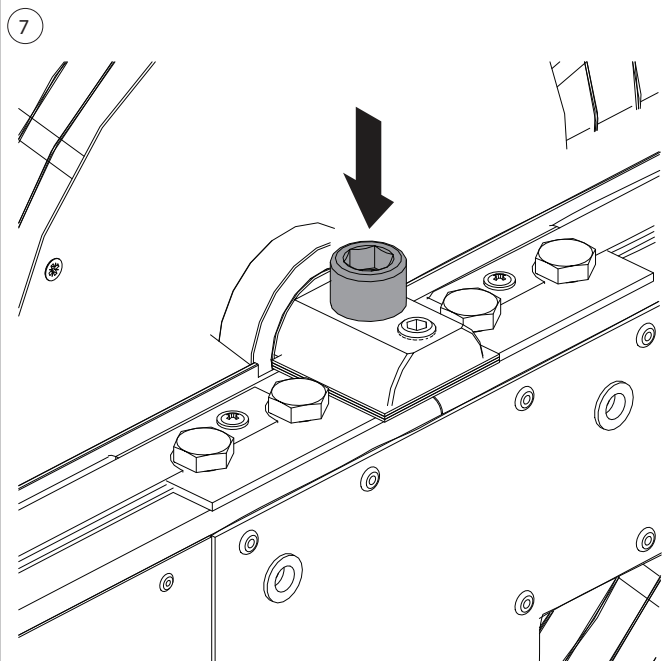
Usunąć lub dodać płytki regulacyjne (w zależności od tego, na którą stronę należy przechylić koło).



Przechylić oś wymiennika ciepła tak, by koło obrotowe było lekko przechylone w kierunku przeciwnym do kierunku przepływu powietrza. Jeśli koła nie można prawidłowo wyregulować używając punktu regulacji tylko z jednej strony, wykonać kroki 2-4 po drugiej stronie wirnika.



Po wyregulowaniu przechylenia koła poluzować śrubę regulacyjną, by wałek wirnika mocno docisnął płytki regulacyjne.



Dokręcić śrubę mocującą.

LITHUANIA

UAB KOMFOVENT

SERVICE AND SUPPORT

Phone: +370 5 200 8000
service@komfovent.com
www.komfovent.com

SWEDEN

Komfovent AB

Ögärdesvägen 12A
433 30 Partille, Sverige
Phone: +46 31 487 752
info_se@komfovent.com
www.komfovent.se

FINLAND

Komfovent Oy

Muuntotie 1 C1
FI-01 510 Vantaa, Finland
Phone: +358 20 730 6190
toimisto@komfovent.com
www.komfovent.com

GERMANY

Komfovent GmbH

Konrad-Zuse-Str. 2a,
42551 Velbert, Deutschland
Phone: +49 0 2051 6051180
info@komfovent.de
www.komfovent.de

LATVIA

SIA Komfovent

Bukaišu iela 1, LV-1004 Riga, Latvia
Phone: +371 24 66 4433
info.lv@komfovent.com
www.komfovent.com

Vidzemes filiāle

Alejas iela 12A, LV-4219 Valmiermuiža,
Valmieras pagasts, Burtnieku novads
Phone: +371 29 358 145
kristaps.zaicevs@komfovent.com
www.komfovent.com

UNITED KINGDOM

Komfovent Ltd

Unit C1
The Waterfront
Newburn Riverside
Newcastle upon Tyne NE15 8NZ, UK
Phone: +447983 299 165
steve.mulholland@komfovent.com
www.komfovent.com

PARTNERS

AT	J. PICHLER Gesellschaft m. b. H.	www.pichlerluft.at
BE	Ventilair group	www.ventilairgroup.com
	ACB Airconditioning	www.acbairco.be
CZ	REKUVENT s.r.o.	www.rekuvent.cz
	WESCO AG	www.wesco.ch
CH	SUDCLIMATAIR SA	www.sudclimatair.ch
	CLIMAIR GmbH	www.climair.ch
DK	Øland A/S	www.oeland.dk
EE	BVT Partners	www.bvtpartners.ee
FR	ATIB	www.atib.fr
HR	Microclima	www.microclima.hr
	AIRVENT Légtechnikai Zrt.	www.airvent.hu
HU	Gevent Magyarország Kft.	www.gevent.hu
	Merkapt	www.merkapt.hu
IR	Fantech Ventilation Ltd	www.fantech.ie
IS	Blikk & Tækniþjónustan ehf	www.bogt.is
	Hitataekni ehf	www.hitataekni.is
IT	Icaria srl	www.icariavmc.it
	Ventilair group	www.ventilairgroup.com
NL	DECIPOL-Vortvent	www.vortvent.nl
	CLIMA DIRECT BV	www.climadirect.com
NO	Ventilution AS	www.ventilution.no
	Ventistål AS	www.ventistal.no
PL	Thermo Control AS	www.thermocontrol.no
	Ventia Sp. z o.o.	www.ventia.pl
SE	Nordisk Ventilator AB	www.nordiskventilator.se
SI	Agregat d.o.o	www.agregat.si
SK	TZB produkt, s.r.o.	www.tzbprodukt.sk
UA	TD VECON LLC	www.vecon.ua