

***komfovent***



# DOMEKT

Automatyka C6M



INSTRUKCJA  
OBSŁUGI

PL



## TREŚĆ

<b>1. WPROWADZENIE</b> .....	4
<b>2. FUNKCJE CENTRALI WENTYLACYJNEJ</b> .....	5
2.1. Regulacja przepływu powietrza .....	5
2.2. Regulacja temperatury .....	5
2.2.1. Funkcja termostatu .....	6
2.3. Standardowe tryby pracy .....	6
2.4. Specjalne tryby pracy .....	6
2.5. Tryb ECO .....	7
2.6. Tryb AUTO .....	7
2.6.1. Tygodniowy harmonogram pracy .....	7
2.6.2. Funkcja kontroli jakości powietrza .....	7
<b>3. REGULACJA I USTAWIENIA</b> .....	9
3.1. Panel sterowania C6.1 .....	9
3.1.1. Omówienie parametrów .....	11
3.1.2. Włączanie .....	11
3.1.3. Wyłączanie .....	12
3.1.4. Okno funkcji termostatu .....	12
3.1.5. Zmiana trybu .....	13
3.1.6. Ustawienia ilości powietrza i temperatury .....	14
3.1.7. Uruchomienie i ustawienia trybu kontroli jakości powietrza .....	15
3.1.8. Uruchomienie i ustawienia trybu ECO .....	16
3.1.9. Tworzenie tygodniowego harmonogram pracy .....	16
3.1.10. Główne ustawienia .....	18
3.1.11. Ustawienia zaawansowane .....	20
3.1.12. Alarmy .....	25
3.1.13. O urządzeniu .....	26
3.2. Panel sterowania C6.2 .....	26
3.2.1. Włączanie i wyłączanie oraz zmienianie trybów pracy .....	27
3.2.2. Komunikaty .....	27
3.2.3. Dźwięki panelu sterowniczego .....	27
3.2.4. Blokada klawiatury .....	27
3.3. Sterowanie ze smartfona .....	28
3.3.1. Podłączenie centrali wentylacyjnej do aplikacji „Komfovent Control” .....	28
3.4. Sterowanie z komputera .....	30
3.4.1. Włączanie i wyłączanie oraz zmienianie trybów pracy .....	32
3.4.2. Omówienie parametrów .....	33
3.4.3. Ustawienia ilości powietrza i temperatury .....	34
3.4.4. Ustawienia trybu ECO i AUTO .....	35
3.4.5. Wentylacja według harmonogramu tygodniowego .....	35
3.4.6. Tworzenie harmonogram tygodniowego .....	36
3.4.7. Alarmy .....	37
3.4.8. Ustawienia .....	38
<b>4. ROZWIĄZYWANIE PROBLEMÓW</b> .....	42
4.1. Tabela komunikatów .....	43
4.2. Tabela kontrolek panelu sterowania C6.2 .....	45
4.3. Zdalna kontrola .....	46
<b>5. KONSERWACJA OKRESOWA</b> .....	47
5.1. Przegląd i wymiana filtrów .....	48
5.2. Dziennik konserwacji centrali .....	55
<b>ZAŁĄCZNIK NR 1. CONTROL KOMFOVENT REGULAMIN UŻYTKOWANIA I ZASADY OCHRONY PRYWATNOŚCI</b> .....	56

## 1. WPROWADZENIE

Centrala wentylacyjna została zaprojektowana w celu zapewnienia dobrej wentylacji pomieszczeń. Centrala wentylacyjna usuwa z pomieszczeń powietrze zawierające dwutlenek węgla, różne alergeny lub kurz, zastępując je jednocześnie świeżym, przefiltrowanym powietrzem z zewnątrz. Ponieważ powietrze zewnętrzne jest zwykle zimniejsze lub cieplejsze niż powietrze w pomieszczeniach, zintegrowany rekuperator odbiera energię cieplną z powietrza w pomieszczeniu i przenosi jej większość do powietrza nawiewanego.

Gdy rekuperator nie jest w stanie osiągnąć wymaganej temperatury, dodatkowo mogą być włączane nagrzewnice lub chłodnice.<sup>1</sup>



Zabrania się osobom (w tym dzieciom) z niepełnosprawnością umysłową, fizyczną lub sensoryczną, a także osobom bez wystarczającego doświadczenia i wiedzy, obsługi, konserwacji i napraw centrali wentylacyjnej, chyba że są pod nadzorem i poinstruowane przez osobę odpowiedzialną za ich bezpieczeństwo w zgodzie z tymi instrukcjami.



Wymienniki ciepła, nagrzewnice/chłodnice są zaprojektowane tak, aby kompensować straty ogrzewania/ chłodzenia podczas wentylacji pomieszczeń. Nie zaleca się stosowania centrali wentylacyjnej jako głównego źródła ciepła/chłodu. Centrala może nie osiągnąć zadanej przez użytkownika temperatury powietrza nawiewanego, gdy faktyczna temperatura w pomieszczeniu znacznie różni się od wymaganej temperatury w pomieszczeniu. Prowadzi to do nieefektywnej pracy wymiennika ciepła.



Przed włączeniem urządzenia, sprawdzić, czy jest zainstalowane w odpowiednim miejscu, czy wszystkie kanały i przewody są podłączone. Sprawdzić, czy w centrali nie ma ciał obcych, zanieczyszczeń ani narzędzi. Sprawdzić, czy filtry powietrza są zainstalowane i odpływ kondensatu jest podłączony (jeśli to konieczne). W razie wątpliwości należy skontaktować się z instalatorem lub przedstawicielem „Komfovent”, aby upewnić się, czy centralę można eksploatować.



Zaleca się stałą pracę centrali wentylacyjnej, nawet gdy wentylacja nie jest wymagana, należy korzystać z centrali ustawionej na minimalną wydajność (20%). W ten sposób zostaną zachowane dobre warunki klimatyczne w pomieszczeniu, zapobiegnie to kondensacji wilgoci wewnątrz centrali oraz uszkodzeniu elementów elektronicznych.



Bez nadzoru osoby dorosłej dzieci nie mogą sięgać i bawić się centralą wentylacyjną.



Ten symbol wskazujący, że produktu nie do można wyrzucać z odpadami komunalnymi, zgodnie z dyrektywą WEEE (2002/96/WE) i ustawodawstwem krajowym. Ten produkt należy przekazać do odpowiedniego punktu zbiórki lub uprawnionego zakładu recyklingu użytego sprzętu elektrycznego i elektronicznego (dyrektywa WEEE). Niewłaściwe postępowanie z tego rodzaju odpadami może mieć potencjalnie negatywny wpływ na środowisko i zdrowie ludzkie ze względu na ewentualne niebezpieczne substancje, które są generalnie związane z EEE. Jednocześnie współpraca w zakresie prawidłowej utylizacji tego produktu przyczyni się do efektywnego wykorzystania zasobów naturalnych. Więcej informacji na temat miejsca, w którym można oddać zużyty sprzęt do recyklingu można uzyskać w lokalnym urzędzie miasta, organem ds. odpadów, w zatwierdzonym programie WEEE lub usłudze usuwania odpadów z gospodarstw domowych.

<sup>1</sup> Zależy od dostarczonego urządzenia.

## 2. FUNKCJE CENTRALI WENTYLACYJNEJ

Aby stworzyć komfortowe środowisko domowe, można dostosować intensywność wentylacji i temperaturę powietrza, a także utworzyć tygodniowy harmonogram wentylacji. Różne dodatkowe funkcje ułatwiają kontrolę wszystkich procesów wentylacji i zmniejszają zużycie energii elektrycznej.

### 2.1. Regulacja przepływu powietrza

Prędkość obrotów wentylatora centrali jest regulowana z wykorzystaniem wybranej metody sterowania przepływem powietrza:

- **CAV** – stała ilość przepływającego powietrza. Prędkość obrotów wentylatora jest regulowana przez pomiar natężenia przepływu powietrza i porównanie go z zadaną wartością. Wentylator obraca się dokładnie z prędkością wymaganą do osiągnięcia zadanej objętości powietrza, niezależnie od zmian ciśnienia. Na przykład, gdy filtry powietrza zostaną zanieczyszczone, prędkość obrotów wentylatora zostanie automatycznie zwiększona, aby osiągnąć taką samą objętość powietrza, jak podczas pracy z czystymi filtrami. W trybach pracy użytkownik ustawia potrzebną ilość powietrza dla każdego wentylatora osobno. Objętość powietrza jest ustawiana i mierzona w m<sup>3</sup>/h lub l/s.
- **VAV** – tryb zmiennej ilości przepływającego powietrza. Ten tryb umożliwia utrzymanie stałego ciśnienia powietrza w kanałach, gdy prędkość obrotów wentylatora dostosowuje się do zmian ciśnienia w systemie wentylacji. Ciśnienie powietrza w kanałach jest mierzone przez opcjonalne czujniki ciśnienia VAV, zainstalowane w kanałach powietrza nawiewanego i wywiewanego, i podłączone do zacisków B6 i B7 głównego sterownika (patrz „Instrukcja Instalacji”). Użytkownik ustawia wymaganą wartość ciśnienia powietrza dla powietrza nawiewanego i wywiewanego, indywidualnie w poszczególnych trybach pracy. Ciśnienie powietrza jest ustawiane i mierzone w Pa.
- **DCV** – tryb bezpośredniego sterowania ilością przepływającego powietrza. Ten tryb jest dość podobny do trybu CAV, ale dodatkowo umożliwia regulację prędkości obrotów wentylatora poprzez podłączenie sygnału sterującego 0..10 V do zacisków B6 i B7 na płycie głównej (patrz „Instrukcja Instalacji”). Gdy napięcie sygnału sterującego zmienia się, prędkość obrotów wentylatora jest odpowiednio dostosowywana, tzn. 10 V odpowiada zadanej wartości objętości powietrza, natomiast 2 V odpowiada 20% mocy wentylatora.

Wybór sterowania przepływem powietrza opisano w rozdziale „Regulacja i ustawienia”.

### 2.2. Regulacja temperatury

Temperatura powietrza jest utrzymywana w wyniku pomiaru rzeczywistej temperatury i porównanie jej z temperaturą zadaną przez użytkownika. Następnie, w zależności od tego, czy powietrze nawiewane wymaga ogrzewania czy chłodzenia, uruchamiany jest wymiennik ciepła lub dodatkowe nagrzewnice/ chłodnice. Dostępne metody kontroli temperatury:

- **Sterowanie** temperaturą powietrza nawiewanego – centrala nawiewa powietrze o temperaturze zadanej przez użytkownika.
- **Sterowanie** temperaturą powietrza wywiewanego – centrala automatycznie wybiera temperaturę powietrza nawiewanego, aby zapewnić jak najszybsze osiągnięcie i utrzymanie temperatury powietrza wywiewanego. Temperatura powietrza w pomieszczeniu jest mierzona przez zintegrowany czujnik temperatury powietrza wywiewanego.
- **Sterowanie** temperaturą pomieszczenia – centrala automatycznie wybiera temperaturę powietrza nawiewanego, aby zapewnić osiągnięcie i utrzymanie temperatury w pomieszczeniu, która jest mierzona przez wbudowany w panelu sterowania czujnik temperatury. Panel sterowniczy musi być zainstalowany w pomieszczeniu, w którym wymagane jest utrzymanie temperatury.
- **Bilans** – temperatura powietrza nawiewanego będzie utrzymywana na tym samym poziomie, co temperatura powietrza wywiewanego, dlatego wybór potrzebnej temperatury nie jest możliwy. Temperatura powietrza wywiewanego jest mierzona za pomocą zintegrowanego czujnika temperatury powietrza wywiewanego.

Wybór sposobu sterowania przepływem powietrza opisano w rozdziale „Regulacja i Ustawienia”.



Aby wyświetlić temperaturę zasilania na panelu sterowania, konieczne jest zainstalowanie czujnika temperatury<sup>1</sup> w kanale powietrza nawiewanego (patrz „Instrukcja instalacji Domekt”).

<sup>1</sup> Tylko centrale CF 150 F, CF 200 V, CF 300 V.

### 2.2.1. Funkcja termostatu<sup>1</sup>





Panel sterowania C6.1 może pełnić także funkcję termostatu pokojowego do włączania/wyłączania zewnętrznych urządzeń grzewczych lub chłodzących w zależności od temperatury pomieszczenia, w którym zamontowana jest centrala. Na przykład, podłączony do sterownika centrali kocioł grzewczy lub pompa ciepła (patrz: „Instrukcja montażu”) zostanie włączony, gdy tylko temperatura panelu sterującego zamontowanego w pomieszczeniu spadnie poniżej zadanej wartości. Dzięki temu nie trzeba będzie montować osobnego termostatu, który aktywuje te urządzenia w pomieszczeniu. Funkcja termostatu może być aktywna także wtedy, gdy urządzenie jest wyłączone.

W przypadku zastosowania dwóch paneli sterujących dla jednej centrali, oba mogą działać jako oddzielny termostat do włączania/wyłączania różnych urządzeń. W tym celu należy ustalić, które zaciski sterownika są aktywowane przez każdy z paneli sterowania.

Informacje na temat sposobu aktywowania funkcji termostatu i jego ustawień można znaleźć w rozdziale „Regulacja i ustawienia.”

### 2.3. Standardowe tryby pracy





Centrala wentylacyjna ma 4 standardowe tryby pracy. Każdy tryb pracy ma wstępnie zadaną objętość powietrza i wymagane wartości temperatur:

	 <b>POZA DOMEM</b>	 <b>NORMALNY</b>	 <b>INTENSYWNY</b>	 <b>TURBO</b>
Intensywność wentylacji	20%	50%	70%	100%
Ustaw temperaturę	20°C	20°C	20°C	20°C

Ustawienia te można zmienić (patrz „Regulacja i Ustawienia”).

### 2.4. Specjalne tryby pracy

Centrala wentylacyjna ma 4 specjalne tryby pracy. Podczas aktywacji tryby KUCHNIA, KOMINEK i NADRZĘDNY są ustawione na działanie od 1 minuty do 300 minut. W trybie URLOP czas pracy jest ustawiony od 1 do 90 dni lub na określoną datę. Tryby KUCHNIA, KOMINEK i NADRZĘDNY można również uruchomić poprzez użycie zacisków na płycie głównej, tzn. poprzez podłączenie przełącznika, okapu kuchennego lub czujnika ruchu (patrz „Instrukcja Instalacji”). Każdy tryb pracy ma wstępnie zadaną objętość powietrza i wymagane wartości temperatur:

	 <b>OKAP</b>	 <b>KOMINEK</b>	 <b>NADRZĘDNY</b>	 <b>URLOP</b>
Intensywność nawiewanego powietrza	80%	60%	80%	Centrala wentylacyjna włącza się na 30 minut kilka razy dziennie. Poza tym pozostaje wyłączona. Intensywność wentylacji 20%.
Intensywność wywiewanego powietrza	20%	50%	80%	
Ustaw temperaturę	20°C	20°C	20°C	20°C

Ustawienia te można zmienić (patrz „Regulacja i Ustawienia”).

<sup>1</sup> Wersja oprogramowania sterownika C6M musi być C6\_1\_5\_36\_54 lub nowsza, a dla panelu sterowania – C6\_1\_slim\_1\_1\_4\_37 lub nowsza.

## 2.5. Tryb ECO

ECO – tryb oszczędzania energii przeznaczony do minimalizacji zużycia energii. Zużycie energii zmniejsza się poprzez wyłączenie elementów grzewczych/chłodzących, maksymalne wykorzystanie powietrza zewnętrznego lub zmniejszenie prędkości obrotów wentylatora. W trybie ECO:

- Nagrzewnica elektryczna jest zablokowana, wszystkie inne zewnętrzne urządzenia do ogrzewania/chłodzenia powietrzem są wyłączone.
- Pomieszczenia są chłodzone/ogrzewane powietrzem zewnętrznym bez wykorzystania wymiennika ciepła, gdy temperatura powietrza zewnętrznego mieści się w zadanym zakresie temperatur.
- Gdy temperatura powietrza nawiewanego jest niższa niż zadana wartość minimalna (zimą) lub przekracza wartość maksymalną (latem), centrala próbuje utrzymać temperaturę powietrza poprzez zmniejszenie intensywności wentylacji.

Ustawienie zakresu temperatur, wyłączenie rekuperacji lub ogrzewania/chłodzenia można wykonać w ustawieniach trybu ECO (patrz rozdział „Regulacja i Ustawienia”).

W ustawieniu „Sterowanie odzyskiem ciepła” dostępne są następujące opcje:

**Automatyczny** – wymiennik ciepła pracuje normalnie.

**Stały** – wymiennik ciepła zostanie uruchomiony, gdy tylko możliwe będzie oddanie ciepła lub zimna z pomieszczenia, niezależnie od wymaganej temperatury. Stały odzysk ciepła nie będzie działał w przypadku działania trybu swobodnego chłodzenia/ogrzewania.

**Bez przerwy** – wymiennik ciepła będzie cały czas aktywny, niezależnie od warunków temperaturowych. Ten rodzaj zarządzania jest zalecany, gdy używany jest entalpiczny (obrotowy lub przeciwprądowy) wymiennik ciepła, a najważniejsze jest utrzymanie wilgotności powietrza, a nie temperatury (np. latem, by zapobiegać przedostawaniu się wilgotnego powietrza do pomieszczeń).

## 2.6. Tryb AUTO

W trybie AUTO intensywność wentylacji jest regulowana według tygodniowego harmonogramu lub jakości powietrza w pomieszczeniu, tzn. wentylacja jest włączana tylko wtedy, gdy jest to konieczne lub potrzebne.

### 2.6.1. Tygodniowy harmonogram pracy

Jeśli centrala ma działać wtedy, gdy jest to potrzebne, można utworzyć tygodniowy harmonogram pracy. Centrala ma 3 domyślne tygodniowe harmonogramy pracy, dostosowane do różnych sytuacji. Można utworzyć własny harmonogram:

TYDZIEŃ PRACY	W BIURZE	W DOMU
W nocy urządzenie pracuje w trybie <i>POZA DOMEM</i> , a rano lub wieczorem przechodzi w <i>NORMALNY</i> tryb pracy. Centrala jest wyłączona w ciągu dnia roboczego.	Centrala działa tylko w dni robocze: w <i>NORMALNY</i> trybie pracy do południa i w trybie <i>INTENSYWNY</i> – po południu. Centrala jest wyłączona w nocy i weekendy.	Centrala działa przez cały czas: w trybie pracy <i>POZA DOMEM</i> w nocy i w trybie <i>NORMALNY</i> – w ciągu dnia.

Programy, godziny i daty w harmonogramie można zmieniać (patrz rozdział „Regulacja i Ustawienia”).

### 2.6.2. Funkcja kontroli jakości powietrza

Funkcja kontroli jakości powietrza włącza wentylację tylko wtedy, gdy jest to konieczne, tzn. gdy jakość powietrza jest niska. Jeśli jakość powietrza w pomieszczeniu jest dobra, centrala będzie wentylować przy minimalnej prędkości lub zatrzyma się. Jakość powietrza w pomieszczeniach może być kontrolowana przez czujniki zanieczyszczenia lub wilgotności, podłączone do zacisków B8 i B9 płyty głównej (patrz „Instrukcja Instalacji”).



Funkcja kontroli jakości powietrza nie jest dostępna w trybie kontroli natężenia przepływu powietrza DCV (patrz „Regulacja przepływu powietrza”). W takim przypadku centrala będzie działać zgodnie z tygodniowym harmonogramem pracy w trybie AUTO.

Ponieważ metody kontroli zanieczyszczenia i wilgotności powietrza nieznacznie się różnią, funkcja kontroli jakości powietrza dzieli się na:

- **Kontrola zanieczyszczeń**

Funkcja kontroli zanieczyszczeń jest sterowana przez następujące czujniki:

**CO<sub>2</sub>** – czujnik stężenia dwutlenku węgla [0...2000 ppm];

**VOC** – czujnik jakości powietrza [0...100 %];

Funkcja kontroli zanieczyszczeń powietrza automatycznie wybiera intensywność wentylacji w zakresie 20–70% na podstawie odczytów jakości powietrza. Jeśli zanieczyszczenie powietrza mieści się w granicach zadanych przez użytkownika, wentylatory będą działać z minimalną prędkością obrotów; wraz ze wzrostem poziomu zanieczyszczenia centrala zwiększy prędkość wentylacji i dostarczy więcej świeżego powietrza do pomieszczeń. Można też przerwać pracę centrali, gdy zanieczyszczenie powietrza jest małe. W tym celu należy zmienić minimalny limit intensywności wentylacji na 0% (patrz „Regulacja i Ustawienia”). Następnie centrala będzie się włączać co pewien czas (domyślnie co 2 godziny), aby sprawdzić jakość powietrza, i będzie wentylować aż do zmniejszenia zanieczyszczenia, jeśli będzie to konieczne.

Rodzaj podłączonych czujników i zakres intensywności wentylacji można zmieniać (patrz „Regulacja i Ustawienia”).

- **Regulacja wilgotności**

Funkcja regulacji wilgotności umożliwia osuszanie powietrza w pomieszczeniach. Możliwe sposoby osuszania:

1. Jeśli wilgotność na zewnątrz jest mierzona dodatkowym czujnikiem wilgotności, powietrze w pomieszczeniu zostanie osuszone, gdy wilgotność na zewnątrz jest niższa niż w pomieszczeniu. Wilgotność w pomieszczeniu jest monitorowana przez osobny czujnik podłączony do płyty sterownika lub czujnik wbudowany w panelu sterowania. W ustawieniach: ustawić rodzaj czujnika wilgotności względnej i wskazać, który z powiązanych czujników będzie mierzył wilgotność na zewnątrz (patrz „Regulacja i ustawienia”). W trybie AUTO wentylatory pracują z minimalną prędkością, dopóki wilgotność w pomieszczeniu jest niższa niż wartość zadana (patrz „Kontrola zanieczyszczeń”). Gdy wilgotność na zewnątrz jest niższa niż w pomieszczeniu i konieczne jest osuszanie pomieszczeń, prędkość obrotów wentylatora będzie stopniowo zwiększana i będzie nawiewane suche powietrze.
2. Jeśli czujnik wilgotności nie zewnętrznej jest używany, funkcja „Regulacja wilgotności” działa w taki sam sposób jak funkcja „Kontrola zanieczyszczeń”, ale zamiast czujnika jakości powietrza będzie używany opcjonalny czujnik wilgotności podłączony do sterownika lub zintegrowany w panelu sterowniczym.
3. Jeśli używany jest zewnętrzny wymiennik freonowy DX lub chłodnica wodna (włączana w „Ustawieniach kolejności regulacji”), możliwe jest dodatkowe osuszanie poprzez chłodzenie powietrza nawiewanego. W takim przypadku wartość zadanej temperatury powietrza nawiewanego jest ignorowana i chłodniejsza, ale bardziej suche powietrze jest dostarczane do momentu osiągnięcia wymaganego poziomu wilgotności w pomieszczeniu. Jeśli używany jest zewnętrzny czujnik wilgotności, a powietrze zewnętrzne jest bardziej suche, centrala spróbuje obniżyć wilgotność w pomieszczeniu, dostarczając suche powietrze zewnętrzne przed uruchomieniem urządzeń chłodzących. Osuszanie z wykorzystaniem urządzeń chłodzących jest możliwe w trybie AUTO i w standardowych trybach wentylacji.

Aby wykorzystać dodatkowy wymiennik freonowy DX lub chłodnicę wodną do osuszania powietrza nawiewanego, włącz opcję „Zezwól na osuszanie z chłodzeniem” (patrz „Ustawienia kolejności regulacji”). Opcja wprowadzenia wartości wymaganej wilgotności pojawi się w ustawieniach standardowych trybów wentylacji.



W centralach z obrotowym wymiennikiem ciepła funkcja jakości powietrza może zostać tymczasowo zatrzymana podczas działania ochrony przed oblodzeniem.



### 3. REGULACJA I USTAWIENIA

Centrala wentylacyjna może być wygodnie sterowana z panelu sterowniczego.

- Pilot zdalnego sterowania
- Aplikacja mobilna
- Przeglądarka WWW

Centrala wentylacyjna (w zależności od wyposażenia) może mieć jeden z następujących paneli sterowania:

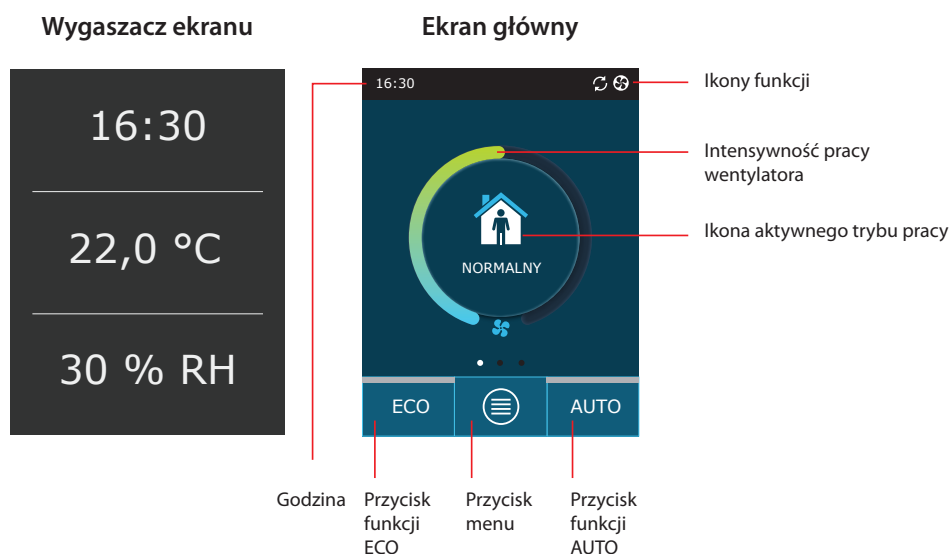


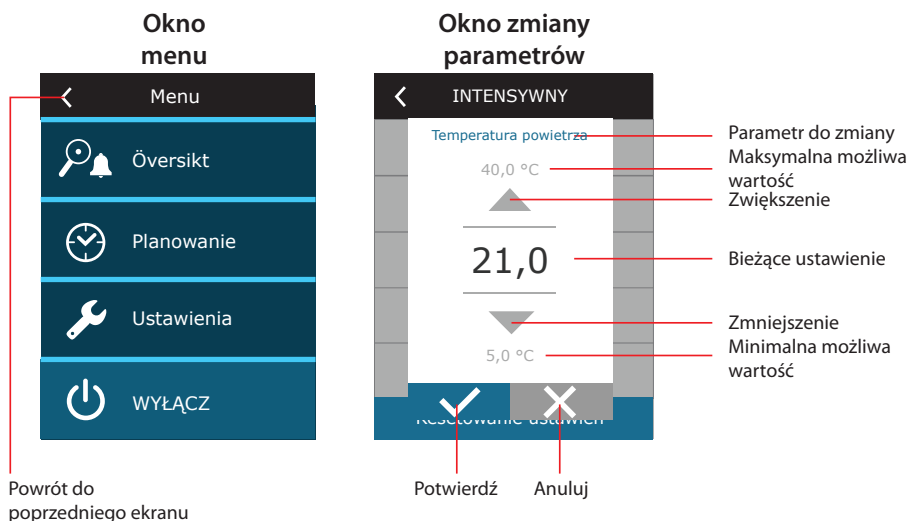
**C6.1**

**C6.2**

















#### 3.1. Panel sterowania C6.1

Panel z kolorowym wyświetlaczem dotykowym. Ten panel sterowniczy służy do wskazywania i zmiany różnych funkcji oraz ustawień centrali. Jeśli jest podłączona do zasilania sieciowego, panel sterowniczy wyświetli ekran główny lub wygaszacz ekranu, który można wyłączyć jednym dotknięciem. Wrażliwy na dotyk wyświetlacz reaguje na miękki dotyk, dlatego nie należy używać ostrych narzędzi (wkrętek ani długopisów). Nie należy również przykładać nadmiernej siły, ponieważ może to spowodować uszkodzenie wyświetlacza.



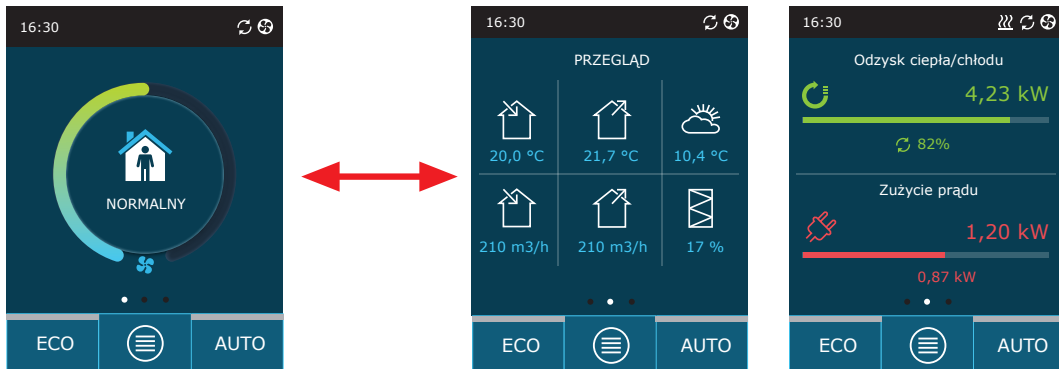


### Znaczenie symboli wyświetlanych w panelu

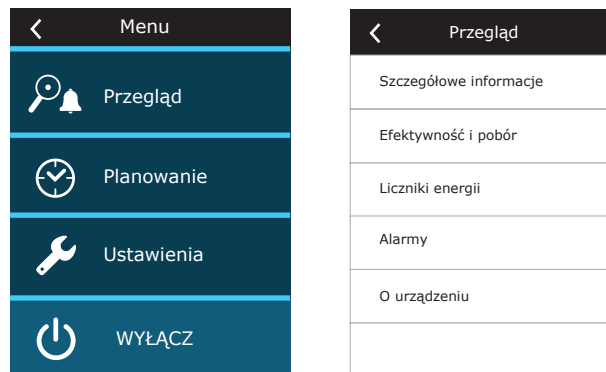
	Wentylatory uruchomione		Włączony tryb ECO. Ogrzewanie pomieszczenia powietrzem zewnętrznym.
	Odzysk ciepła/chłodu		Wskazanie alarmu (patrz Rozdział usuwania awarii)
	Ogrzewanie powietrza za pomocą nagrzewnicy		Powietrze nawiewane
	Chłodzenie powietrza za pomocą chłodnicy kanałowej		Powietrze wywiewane
	Zapotrzebowanie na ogrzewanie blokowane przez tryb ECO		Temperatura powietrza na zewnątrz
	Zapotrzebowanie na chłodzenie blokowane przez tryb ECO		Filtry powietrza
	Zmniejszenie przepływu powietrza		Chwilowe odzyskiwanie ciepła przez centralę wentylacyjną
	Włączony tryb ECO. Chłodzenie pomieszczenia powietrzem zewnętrznym		Chwilowy pobór mocy przez centralę wentylacyjną

### 3.1.1. Omówienie parametrów

Przesuń główne okno na bok, aby zobaczyć różne parametry: przepływ powietrza, temperatury, zanieczyszczenie filtra, odzysk energii i zużycie energii.



Patrz część menu „Omówienie”, w której podano więcej parametrów.

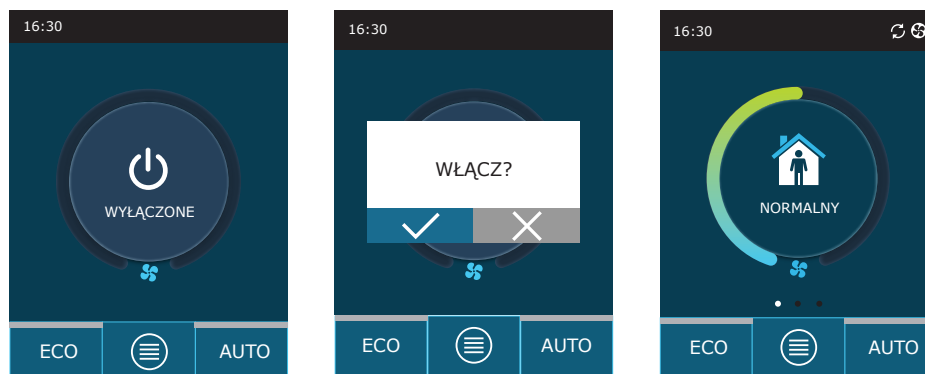


### 3.1.2. Włączanie

Centrala musi być włączona, aby działała zgodnie z wybranym trybem wentylacji, harmonogramem lub jakością powietrza.

Włączanie centrali wentylacyjnej:

1. na środku ekranu głównego nacisnąć przycisk WŁĄCZ/WYŁĄCZ;
2. potwierdzić wyświetlony komunikat;
3. na środku ekranu głównego pojawi się symbol wskazujący tryb działania, który wkrótce się rozpocznie.

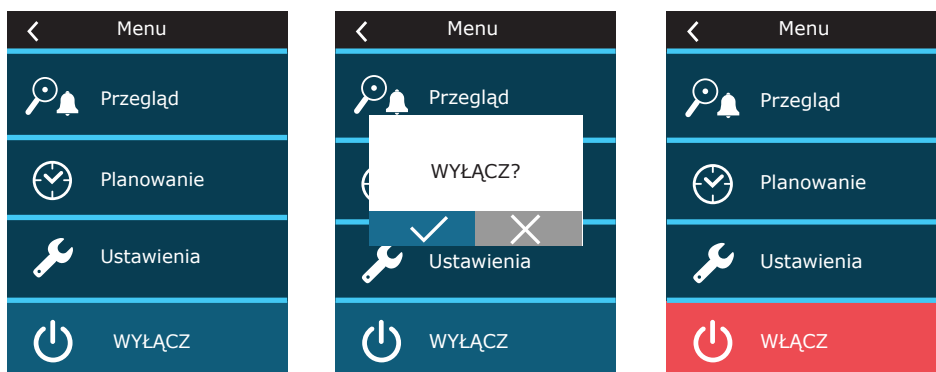


### 3.1.3. Wyłączanie

Można wyłączyć centralę, bez względu na harmonogram i inne funkcje.

Wyłączanie centrali:

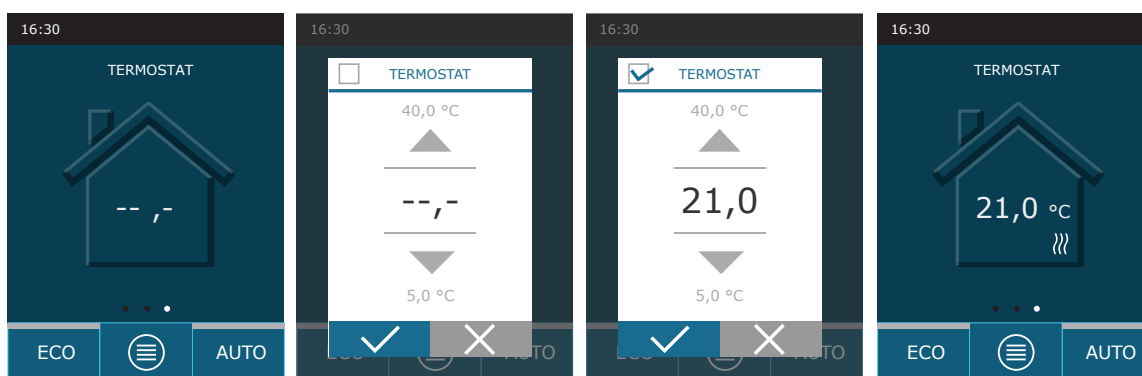
1. nacisnąć przycisk „Menu”, znajdujący się u dołu ekranu głównego;
2. nacisnąć przycisk WŁĄCZ/WYŁĄCZ, znajdujący się u dołu okna menu;
3. potwierdzić wyświetlony komunikat;
4. nacisnąć ikonę powrotu, znajdującą się u góry ekranu, aby powrócić do ekranu głównego.



### 3.1.4. Okno funkcji termostatu<sup>1</sup>

Aby wykorzystać panel sterowania jako termostat (włączyć/wyłączyć urządzenia zewnętrzne w zależności od temperatury panelu sterowania) wykonaj poniższe czynności:

1. Przesuń okno główne w bok jeden raz (jeśli wentylacja jest zatrzymana) lub trzy razy (jeśli centrala wentylacyjna pracuje).
2. Naciśnij ikonę domu pośrodku okna.
3. Umieść znacznik wyboru u góry wyświetlanego komunikatu.
4. Wybierz potrzebną temperaturę pomieszczenia i potwierdź.
5. Jeżeli rzeczywista temperatura panelu sterowania jest niższa od zadanej, zostanie włączone sterowanie urządzeniem zewnętrznym, a w oknie funkcji wyświetli się ikona działania funkcji (3 fale).



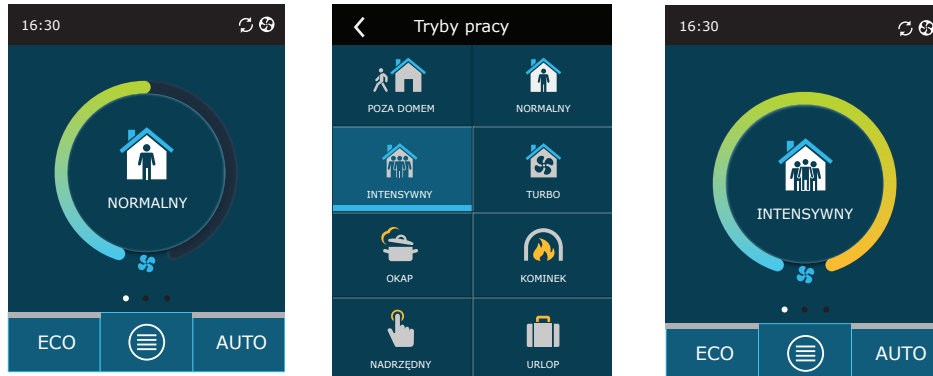
Funkcja termostatu może być aktywna także wtedy, gdy urządzenie jest wyłączone.

<sup>1</sup> To okno wyświetla się tylko przy aktywnej „Funkcji termostatu” (patrz „Ustawienia zaawansowane”).

### 3.1.5. Zmiana trybu

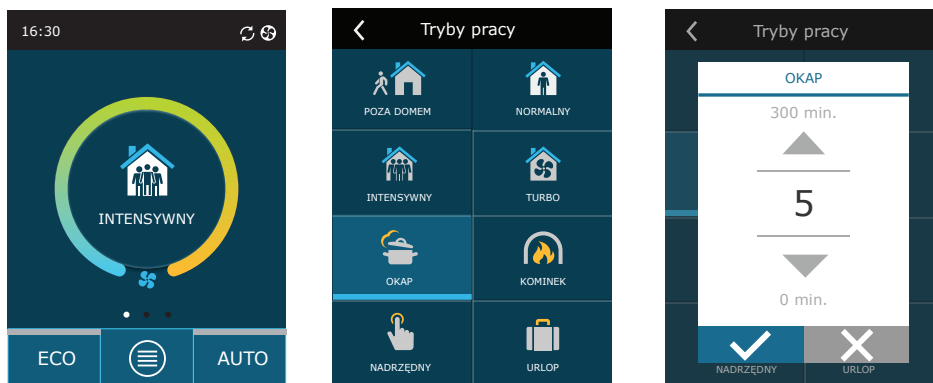
Włączanie standardowego trybu wentylacji:

1. nacisnąć ikonę wskazującą bieżący tryb pracy, znajdującą się na środku ekranu głównego;
2. wybrać i nacisnąć wymagany tryb pracy;
3. Ikona wskazująca bieżący tryb pracy pojawi się na środku ekranu głównego.



Włączanie **specjalnego trybu wentylacji**:

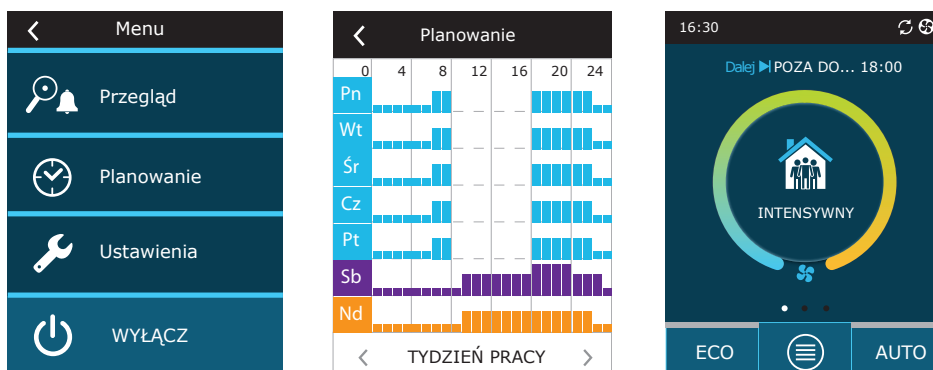
1. nacisnąć ikonę wskazującą bieżący tryb pracy, znajdującą się na środku ekranu głównego;
2. wybrać i nacisnąć potrzebny specjalny tryb pracy;
3. strzałkami wybrać potrzebny czas pracy i nacisnąć, aby potwierdzić;
4. nacisnąć ikonę powrotu, znajdującą się u góry ekranu, aby powrócić do ekranu głównego.



Podczas pracy w trybie specjalnym przepływ powietrza jest utrzymywany metodą CAV, niezależnie od wybranej metody regulacji przepływu powietrza.

**Włączanie wentylacji według harmonogramu tygodniowego:<sup>1</sup>**

1. nacisnąć przycisk Menu, znajdujący się u dołu ekranu głównego;
2. nacisnąć przycisk Planowanie, znajdujący się w oknie menu;
3. strzałkami, znajdującymi się u dołu okna, wybrać potrzebny harmonogram tygodniowy;
4. dwukrotnie nacisnąć ikonę powrotu, znajdującą się u góry okna, aby powrócić do ekranu głównego;
5. nacisnąć przycisk AUTO, aby uaktywnić zaplanowaną wentylację;
6. informacje o następnych zmianach w harmonogramie wyświetlane są u góry ekranu.



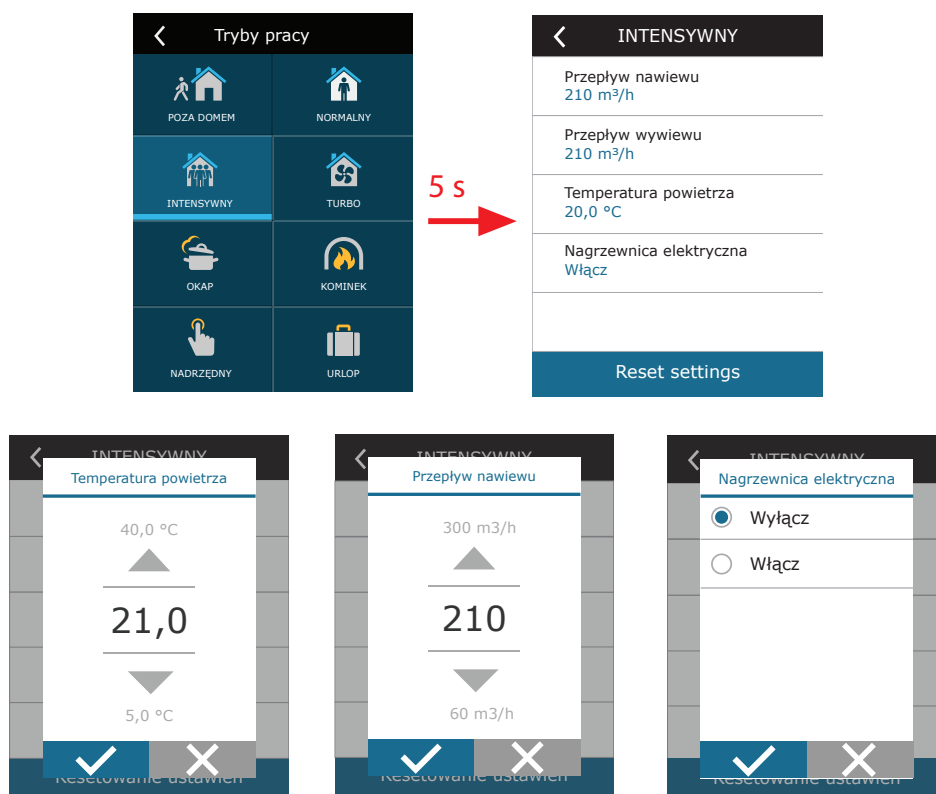
<sup>1</sup> Wentylacja według harmonogramu tygodniowego nie jest możliwa, gdy włączona jest funkcja kontroli jakości powietrza..

### 3.1.6. Ustawienia ilości powietrza i temperatury

Można ustawić przepływ powietrza nawiewanego i wywiewanego, potrzebną temperaturę oraz wyłączyć/włączyć nagrzewnicę elektryczną dla każdego trybu wentylacji. Jeśli jest wyłączony, nagrzewnica nie włączy się, nawet gdy zadana temperatura nie zostanie osiągnięta. Jeśli jest włączony, nagrzewnica będzie działała tylko wtedy, gdy sam wymiennik ciepła nie będzie w stanie osiągnąć zadanej temperatury.

Zmianie ustawień trybu wentylacji:

1. nacisnąć ikonę wskazującą bieżący tryb pracy, znajdującą się na środku ekranu głównego;
2. nacisnąć przycisk potrzebnego trybu i przytrzymać przez 5 sekund;
3. nacisnąć parametr, który trzeba zmienić;
4. strzałkami wybrać potrzebną wartość i nacisnąć, aby potwierdzić;
5. nacisnąć ikonę powrotu, znajdującą się u góry ekranu, aby powrócić do ekranu głównego.

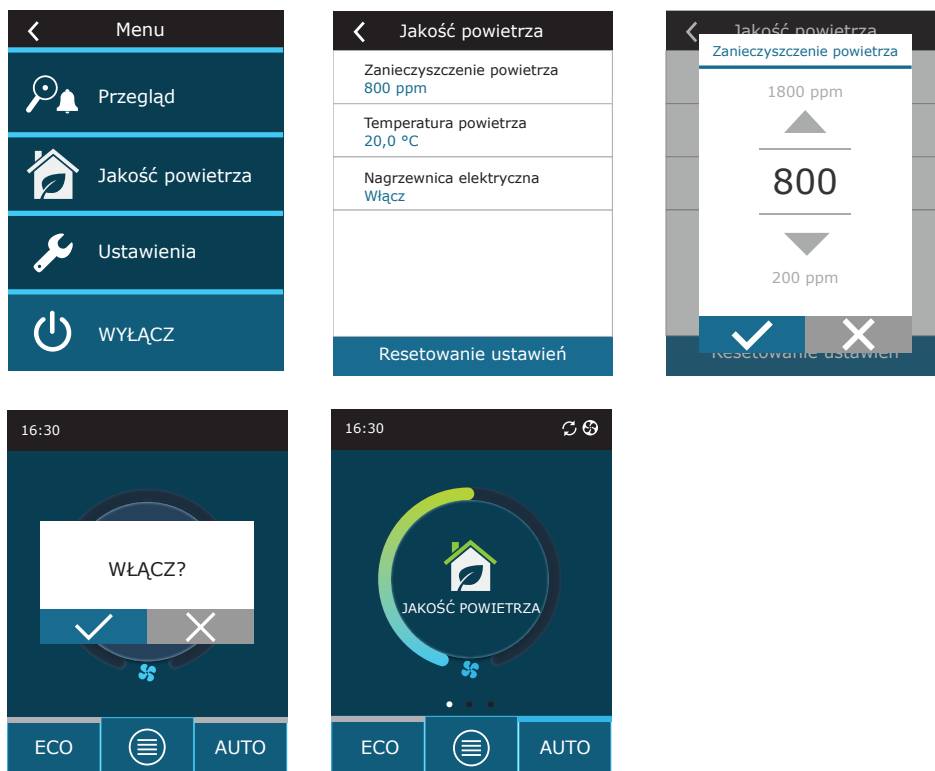


### 3.1.7. Uruchomienie i ustawienia trybu kontroli jakości powietrza

Jeśli czujniki jakości powietrza są podłączone do płyty głównej lub uruchomiona jest funkcja kontroli zanieczyszczeń/kontroli wilgoci (patrz „Ustawienia zaawansowane”), zamiast przycisku „Jakość powietrza” pojawi się przycisk „Planowanie”. Więcej informacji na temat funkcji kontroli jakości powietrza znajduje się w rozdziale „Funkcje kontroli jakości powietrza”.

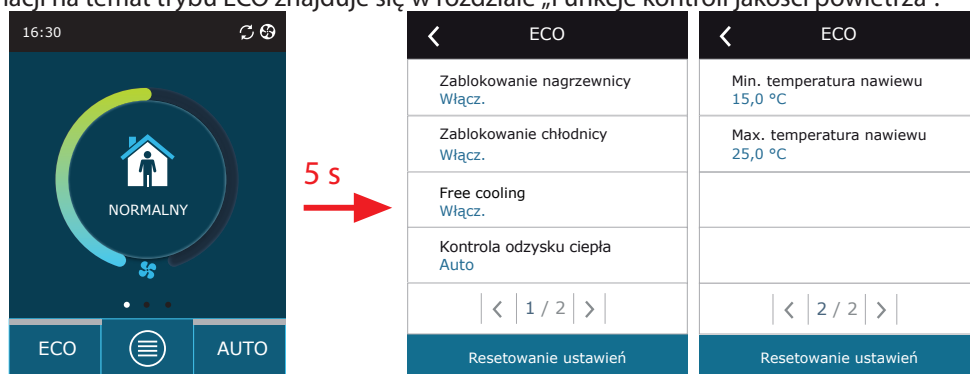
Aby wprowadzić potrzebne limity i włączyć wentylację według jakości powietrza:

1. nacisnąć przycisk „Menu”, znajdujący się u dołu ekranu głównego;
2. nacisnąć przycisk „Jakość powietrza”.
3. wybrać parametr, który trzeba zmienić;
4. strzałkami wybrać potrzebną wartość i nacisnąć, aby potwierdzić;
5. nacisnąć ikonę powrotu, znajdującą się u góry ekranu, aby powrócić do ekranu głównego.
6. Wentylacja według jakości powietrza jest włączana naciśnięciem przycisku AUTO, gdy urządzenie pracuje w dowolnym trybie wentylacji.
7. Jeśli centrala została zatrzymana, naciśnięcie przycisku AUTO wywoła komunikat, którego potwierdzenie aktywuje wentylację według jakości powietrza.



### 3.1.8. Uruchomienie i ustawienia trybu ECO

Tryb ECO można włączyć w dowolnym trybie wentylacji, naciskając przycisk ECO, znajdujący się na dole ekranu głównego. Więcej informacji na temat trybu ECO znajduje się w rozdziale „Funkcje kontroli jakości powietrza”.



Zmianie ustawień trybu ECO:

1. nacisnąć przycisk ECO i przytrzymać przez 5 sekund;
2. nacisnąć parametr, który trzeba zmienić;
3. strzałkami wybrać potrzebną opcję lub ustawić potrzebną wartość;
4. potwierdzić wybór;
5. nacisnąć ikonę powrotu, znajdującą się u góry okna, aby powrócić do ekranu głównego.

### 3.1.9. Tworzenie tygodniowego harmonogramu pracy

Można zmieniać tryby wentylacji, godzinę i dzień pracy dla wszystkich domyślnych harmonogramów pracy. Zmianie ustawień domyślnego harmonogramu:

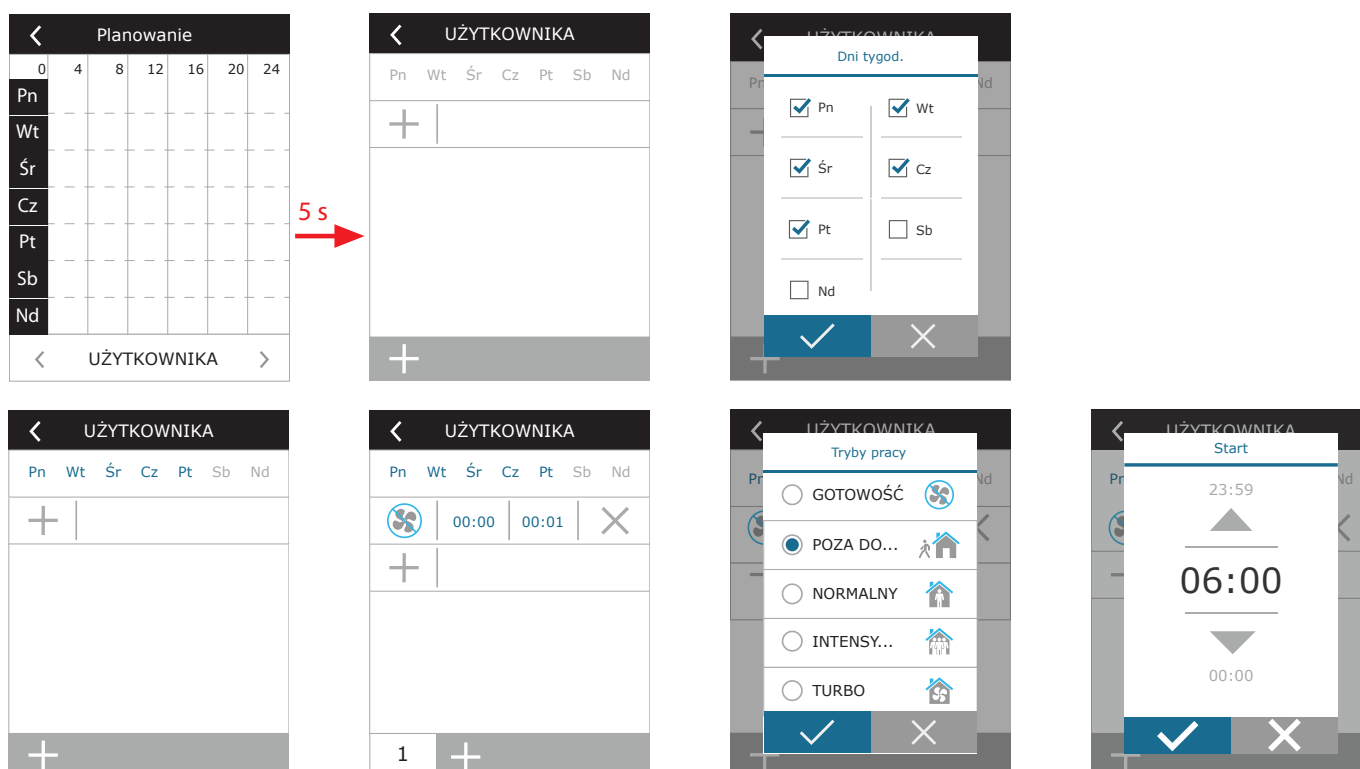
1. wybrać tygodniowy harmonogram, jak pokazano w rozdziale „Zmiana trybu”.
2. nacisnąć środek okna harmonogramu i przytrzymać przez 5 sekund;
3. naciskając wiersz dni tygodnia, można wybrać dni tygodnia, w których karta harmonogramu jest ważna;
4. naciśnięcie ikony trybu wentylacji po lewej stronie pozwoli wybrać potrzebny tryb wentylacji;
5. nacisnąć godzinę danego trybu wentylacji, aby zmienić godzinę rozpoczęcia i zakończenia pracy;
6. nacisnąć X po prawej stronie, aby usunąć wiersz harmonogramu (tryb wentylacji i godziny rozpoczęcia/ zakończenia pracy);
7. aby dodać dodatkowy wiersz, nacisnąć + pod ostatnim zaplanowanym wierszem (maksymalnie 5 wierszy). jeśli ostatnie zdarzenie zakończy się o godzinie 24:00, trzeba je usunąć, aby dodać nowy wiersz.
8. aby dodać dodatkową kartę, nacisnąć + u dołu okna (maksymalnie 4 karty).





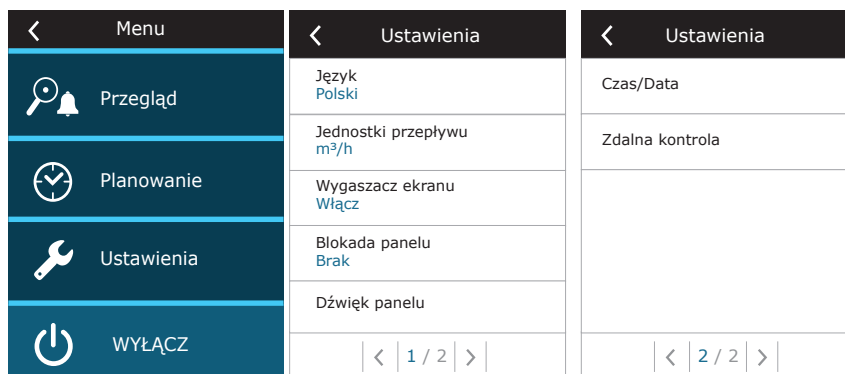
Tworzenie tygodniowego harmonogramu pracy:

1. wybrać tygodniowy harmonogram „Mój tydzień”, jak pokazano w rozdziale „Zmiana trybu”;
2. nacisnąć środek okna harmonogramu i przytrzymać przez 5 sekund;
3. nacisnąć wiersz dni tygodnia, aby wybrać dni tygodnia, w których karta harmonogramu jest ważna;
4. nacisnąć symbol + i dodać nowy wiersz;
5. nacisnąć ikonę trybu wentylacji po lewej stronie, aby wybrać potrzebny tryb wentylacji. Nie ma potrzeby włączania trybu GOTOWOŚĆ do harmonogramu dla przedziałów czasu, gdy centrala nie będzie działać. Centrala zostanie zatrzymana w dowolnych odstępach czasu, dla których nie przypisano trybu wentylacji.
6. Ustawić godzinę rozpoczęcia i zakończenia trybu wentylacji. Jeśli konieczna jest 24-godzinna wentylacja, ustawić godzinę rozpoczęcia na 0:00 i godzinę zakończenia na 24:00.
7. aby dodać dodatkowy wiersz, nacisnąć + pod ostatnim zaplanowanym wierszem (maksymalnie 5 wierszy). jeśli ostatnie zdarzenie zakończy się o godzinie 24:00, trzeba je usunąć, aby dodać nowy wiersz.
8. aby dodać dodatkową kartę, nacisnąć + u dołu okna (maksymalnie 4 karty).



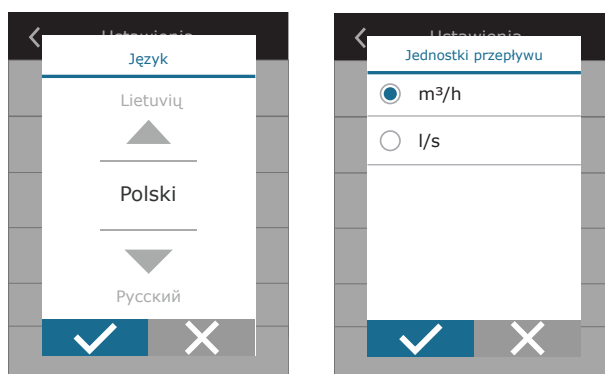
### 3.1.10. Główne ustawienia

W punkcie menu USTAWIENIA można zmienić główne ustawienia interfejsu użytkownika:



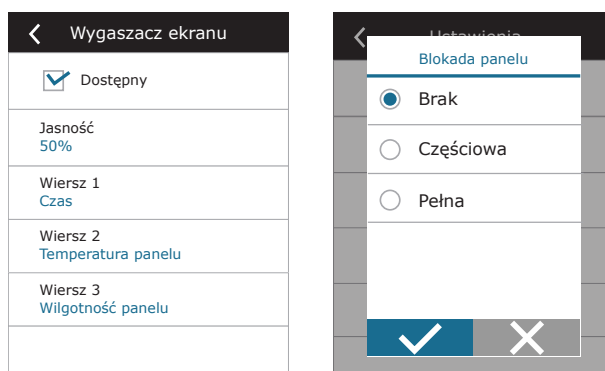
**Język** – ustawianie języka panelu sterowania strzałkami.

**Jednostki przepływu** – wybór jednostki przepływu powietrza.



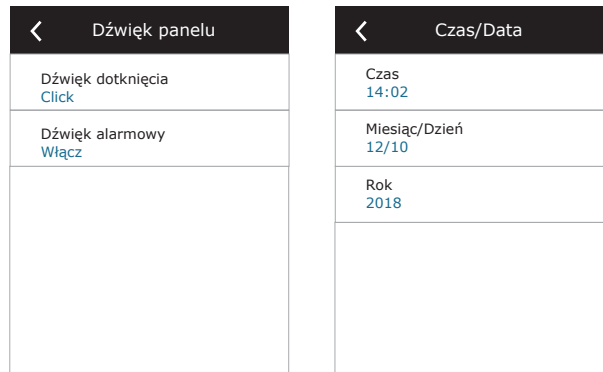
**Wygaszacz ekranu** – włączanie/wyłączanie wygaszacza ekranu. Wygaszacz ekranu włącza się, gdy panel sterowniczy nie jest używany dłużej niż 1 minutę. Można wybrać jasność wygaszacza ekranu, a także ustawienia i kolejność wyświetlania obrazów. Jeśli wygaszacz ekranu zostanie wyłączony, wyświetlacz panelu sterowniczego wyłączy się, gdy nie będzie używany dłużej niż 1 minutę. Dotknij ekranu, aby go aktywować.

**Blokada panelu** – częściowa lub pełna blokada panelu. Częściowa blokada pozwala włączyć/wyłączyć centralę wentylacyjną i wybrać potrzebny tryb wentylacji, ale nie pozwala na zmianę ustawień wentylacji. Pełna blokada panelu uniemożliwia użytkownikowi korzystanie z panelu sterowniczego. Aby odblokować panel, trzeba wprowadzić swój czterocyfrowy kod PIN. Gdy blokada jest włączona, panel będzie się blokować za każdym razem, gdy wygaszacz ekranu zostanie włączony.

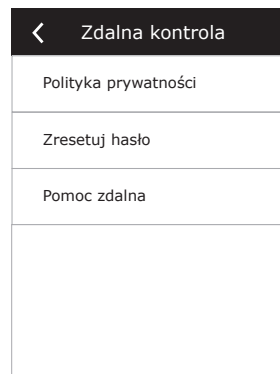


**Dźwięk panelu** – włączanie/wyłączanie dźwięków przy dotyku i wyświetlaniu komunikatów.

**Godzina/data** – ustawianie godziny i daty w tygodniowym harmonogramie pracy lub innych funkcjach.



**Zdalne kontrola** – ustawienia zdalnego dostępu do centrali.



- **Polityka prywatności** – po naciśnięciu przycisku pojawi się kod QR, który można zeskanować smartfonem. Po zapoznaniu się z polityką prywatności można ją zaakceptować lub odrzucić.

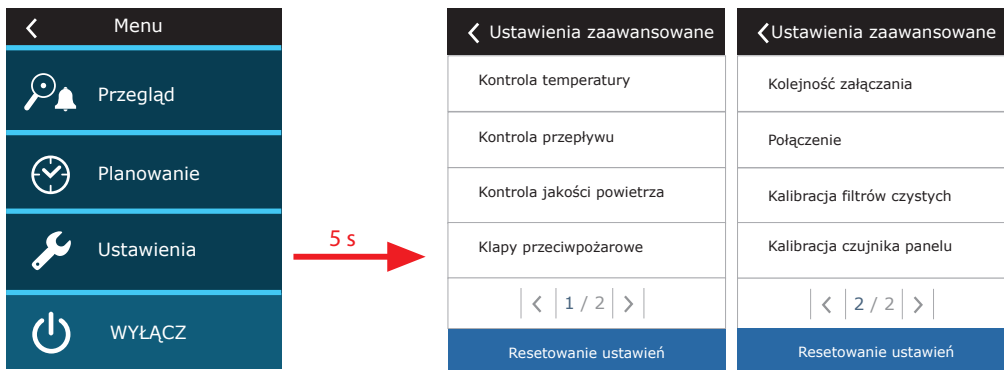


**Jeśli nie zaakceptujesz lub odrzucisz politykę prywatności, nie możesz sterować urządzeniem ze smartfona ani uzyskać zdalnej pomocy od przedstawiciela autoryzowanego serwisu.**

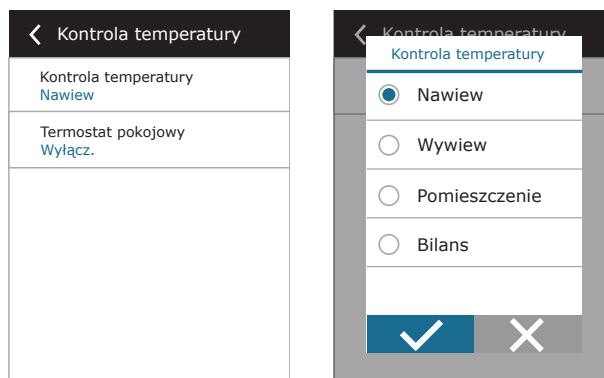
- **Zresetuj hasło** – istnieje możliwość zresetowania hasła użytkownika, które jest potrzebne do zalogowania się do aplikacji Komfovent Control służącej do sterowania urządzeniem ze smartfona.
- **Pomoc zdalna** – aktywując tę funkcję, możesz zapewnić zdalny dostęp personelowi konserwacji lub przedstawicielom serwisu, np. w przypadku awarii centrali. Przeczytaj więcej o tej opcji w sekcji „Rozwiązywanie problemów”.

### 3.1.11. Ustawienia zaawansowane

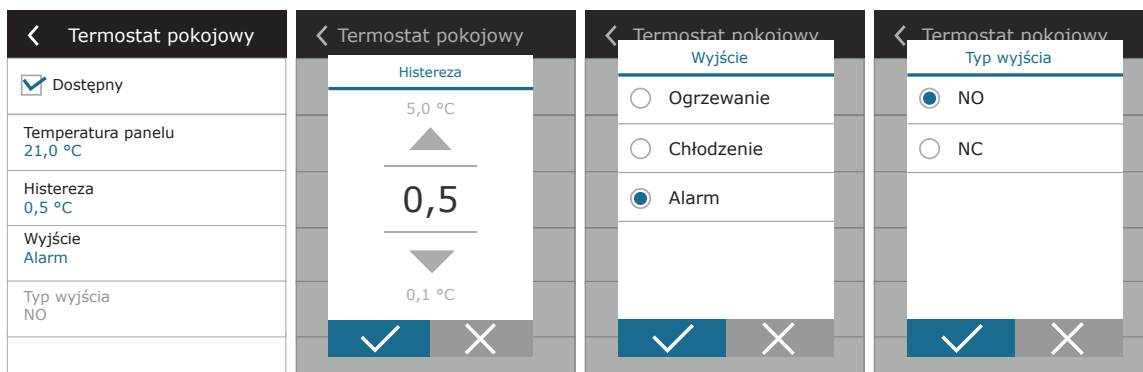
Aby uzyskać dostęp do ustawień zaawansowanych, nacisnąć i przez 5 sekund przytrzymać przycisk USTAWIENIA.



**Kontrola temperatury** – wybór sposobu regulacji temperatury (patrz Rozdział 2.2).



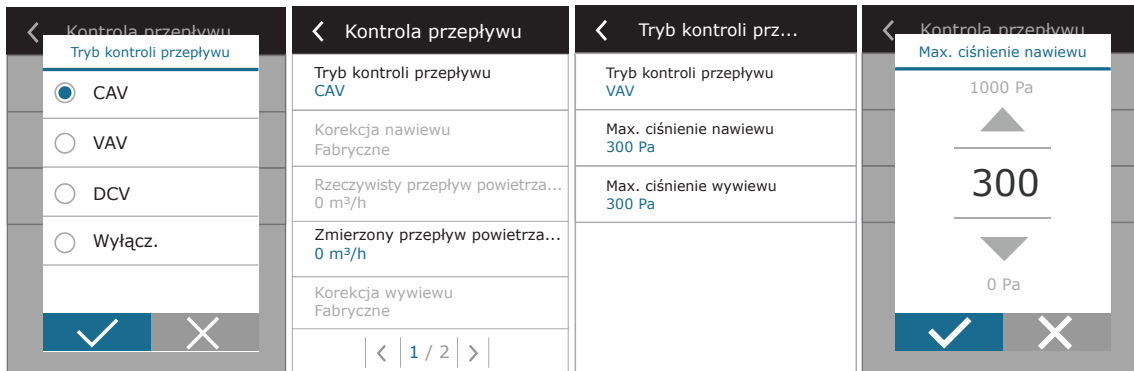
**Termostat pokojowy** – tutaj można ustawić parametry niezbędne do prawidłowego działania funkcji termostatu (patrz: „Funkcja termostatu”). Można ustawić potrzebną temperaturę panelu sterowania, która zostanie osiągnięta po włączeniu centrali zewnętrznej. Można także wybrać histerezę (różnicę temperatur aktywującą funkcję). Na przykład, jeśli ustawisz potrzebną temperaturę panelu sterowania na 23°C i histerezę na 1°C, zewnętrzna centrala wentylacyjna włączy się, gdy temperatura w pomieszczeniu spadnie do  $\leq 22^\circ\text{C}$  i wyłączy się, gdy wzrośnie do  $\geq 24^\circ\text{C}$ . W polu wyjścia wybierz, które zaciski płyty sterownika C6M będą wykorzystywane do włączania/wyłączania urządzenia zewnętrznego (patrz: „Instrukcja montażu”) oraz wybierz typ wyjścia: NO – styk normalnie otwarty, NZ – styk normalnie zamknięty.



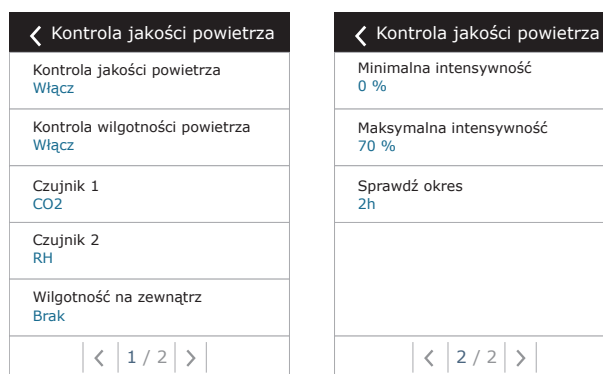
**Ustawienia w oknie wyjścia dotyczą nazw zacisków sterownika, a nie warunków pracy funkcji termostatu.**

Po włączeniu funkcji w tym menu w oknie głównym pojawi się nowe okno TERMOSTAT (patrz: „Okno funkcji termostatu”).

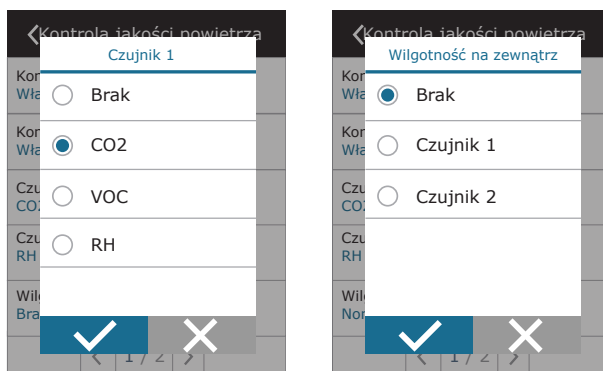
**Kontrola przepływu** – wybór sposobu regulacji przepływu powietrza (patrz Rozdział 2.1). Wybrana regulacja przepływu powietrza CAV lub DCV umożliwia dodatkowe korekty pomiarów powietrza nawiewanego i wywiewanego, gdy zmierzona objętość powietrza nie odpowiada rzeczywistości. Może to być również spowodowane cechami konstrukcyjnymi układu kanałów, na przykład kanałami o niewłaściwej średnicy, nadmierną liczbą odgałęzień lub kolanek bądź montażem bez przestrzegania zaleceń montażowych. Po wybraniu trybu VAV należy dodatkowo wprowadzić zakres pomiaru czujników ciśnienia podłączonych do płyty głównej (patrz „Instrukcja Instalacji”), tzn. maksymalne ciśnienie Pa, które czujnik mierzy przy sygnale wyjściowym 10 V (zakres pomiaru jest określony w instrukcja czujnika VAV).



**Kontrola jakości powietrza** – tutaj można włączać i konfigurować regulację jakości powietrza, która będzie używana w trybie AUTO (patrz Rozdział 2.6.2).

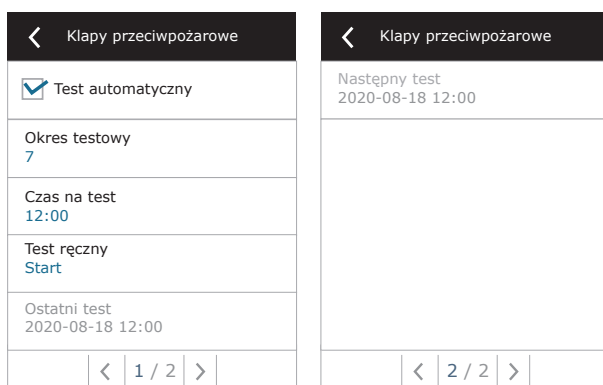


- **Kontrola jakości powietrza** – włączanie/wyłączanie funkcji kontroli zanieczyszczeń. Aby włączyć tę funkcję, należy podłączyć co najmniej jeden czujnik CO<sub>2</sub> lub VOC do płyty sterownika (patrz Rozdział 2.6.2.). Jeśli wymagana jest wentylacja według harmonogramu tygodniowego, tę funkcję należy wyłączyć.
- **Regulacja wilgotności powietrza** – włączanie/wyłączanie funkcji regulacji wilgotności. Funkcja kontroli wilgotności wymaga czujnika wilgotności. Jeśli do płyty głównej nie zostanie podłączony żaden czujnik wilgotności, do tego celu zostanie użyty czujnik zintegrowany z panelem sterowniczym (patrz Rozdział 2.6.2.).
- **Czujnik 1** – należy podać rodzaj czujnika podłączonego do zacisku B8 (patrz „Instrukcja Instalacji”). Jeśli nie ma tego czujnika, wybrać „Brak”.
- **Czujnik 2** – należy podać rodzaj czujnika podłączonego do zacisku B9 (patrz „Instrukcja Instalacji”). Jeśli nie ma tego czujnika, wybrać „Brak”.
- **Wilgotność na zewnątrz** – ta opcja pojawia się, gdy jeden z czujników jest typu RH (czujnik wilgotności). Jeśli którykolwiek z podłączonych czujników jest zainstalowany w strumieniu powietrza zewnętrznego, podać, który z nich. Jeśli żaden z zainstalowanych czujników wilgotności nie mierzy wilgotności zewnętrznej, wybrać „Brak”.

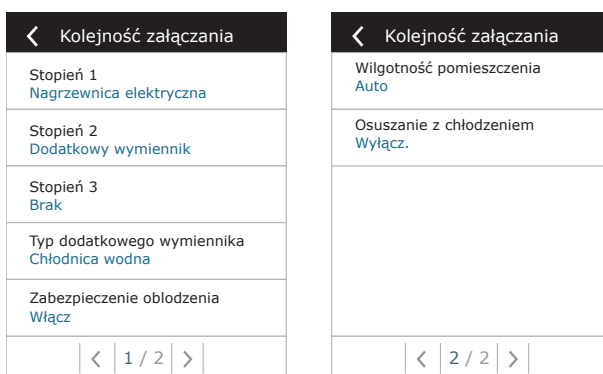


- **Minimalna intensywność** – wybór intensywności wentylacji, przy której centrala będzie działać, gdy jakość powietrza (zanieczyszczenia lub wilgotność) jest dobra. Jeśli wybrano 0%, urządzenie zatrzyma się, gdy poziom zanieczyszczenia powietrza będzie niski.
- **Maksymalna intensywność** – wybór ograniczenia intensywności wentylacji, poniżej którego centrala będzie działać, gdy jakość powietrza (zanieczyszczenia lub wilgotność) przekroczy zadaną wartość.
- **Częstość sprawdzania** – podawanie, jak często centrala ma się włączać w celu sprawdzenia jakości powietrza, gdy minimalna intensywność jest ustawiona na 0%.

**Kłapa przeciwpożarowa<sup>1</sup>** – można ustawić parametry testów systemu kłap przeciwpożarowych. Można wybrać automatyczne lub ręczne przeprowadzenie testu kłap przeciwpożarowych. Do testów wykonywanych automatycznych należy ustawić częstość testowania oraz porę dnia, w której testy będą wykonywane. Na czas trwania testu kłap przeciwpożarowych centrala klimatyzacyjna zostanie zatrzymana na kilka minut, kłapy przeciwpożarowe zostaną otwarte i zamknięte. Zewnętrzny sterownik kłap przeciwpożarowych sprawdzi, czy wszystkie działają normalnie i wyśle sygnał ponownego uruchomienia centrali lub wyśle komunikat alarmowy, jeśli w systemie kłap przeciwpożarowych wystąpią nieprawidłowości.

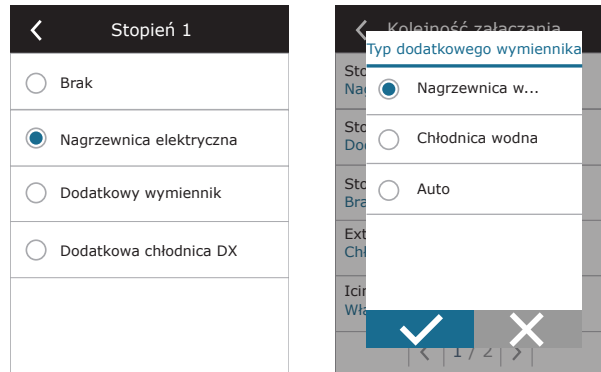


**Kolejność załączania** – tutaj można włączać dodatkowo podłączone do kanałów urządzenia grzewcze lub chłodzące (patrz „Instrukcja Instalacji”), które będą działać tylko wtedy, gdy sam wymiennik ciepła lub nagrzewnica elektryczna nie będzie w stanie osiągnąć zadanej temperatury.



<sup>1</sup> Dostępne tylko w przypadku skonfigurowania i podłączenia opcjonalnego sterownika kłap przeciwpożarowych. Więcej informacji podano w instrukcji obsługi sterownika kłap przeciwpożarowych.

Cyfry wskazują kolejność włączania. Wszystkie centrale mają zintegrowaną nagrzewnicę elektryczną, dlatego jest ona fabrycznie przypisana do stopnia 1. Jako kolejny stopień, można również przypisać „dodatkowy wymiennik” (kanałowa nagrzewnica/chłodnica wodna) lub „zewnętrzny wymiennik freonowy DX” (wymiennik ciepła z bezpośrednim odparowaniem). Jeśli wybrany zostanie „dodatkowy wymiennik”, należy również podać jego rodzaj: „Nagrzewnica wodna” (używana do ogrzewania), „Chłodnica wodna” (używana do chłodzenia). Jeśli nie ma dodatkowych urządzeń grzewczych/ chłodzących, a użytkownik nie chce używać również nagrzewnicy elektrycznej, należy wybrać jako 1 stopień wybrać opcję „Brak”.



Jeśli zostanie włączona nagrzewnica elektryczna i nie zostanie włączona nagrzewnica kanałowa, zadana temperatura powietrza może nie zostać osiągnięta, gdy powietrze zewnętrzne jest zimne.



Wybór zewnętrznej centrali DX nie będzie możliwy, jeśli włączona jest funkcja termostatu i w ustawieniach jej mocy wybrano zaciski ogrzewania lub chłodzenia. Jeśli chcesz zastosować centralę DX, wybierz zaciski Alarm (usterka) dla wyjścia termostatu (patrz „Funkcja termostatu”).

- Ochrona przed oblodzeniem na urządzeniach CF.** CF centrale są wyposażone w elektryczne nagrzewnice wstępne, które ogrzewają powietrze zewnętrzne i chronią wymiennik ciepła przed zamarzaniem. Moc nagrzewnicy jest regulowana zgodnie z temperaturą powietrza zewnętrznego, wilgotnością w pomieszczeniu i rzeczywistym przepływem wentylowanego powietrza. Zintegrowana nagrzewnica elektryczna działa na żądanie tylko wtedy, gdy istnieje ryzyko zamarznięcia wymiennika ciepła. W warunkach bardzo niskiej wilgotności wewnętrznej jest mało prawdopodobne, aby wymiennik ciepła zamarzł, nawet przy bardzo niskich temperaturach zewnętrznych.

Ustawienia ochrony przed zamarzaniem:

**Włącz** – domyślnie uruchamiane jest automatyczne zabezpieczenie ze zintegrowaną nagrzewnicą wstępną.

**Wyłącz** – ochronę można wyłączyć, ale centrala zostanie również wyłączona, gdy temperatura powietrza na zewnątrz spadnie poniżej  $-4^{\circ}\text{C}$ .

**Dodatkowy wymiennik** – gdy zastosowana jest zewnętrzna nagrzewnica, podłączona do zacisków AUX płyty głównej, zamiast zintegrowanej nagrzewnicy wstępnej (patrz „Instrukcja Instalacji”).
- Ochrona przed oblodzeniem na urządzeniach R** – jeśli w powietrzu wywiewanym jest wysoka wilgotność (np. w nowo wybudowanym domu), zimą wewnątrz urządzenia mogą zacząć gromadzić się skropliny, które w końcu zamarzną. Funkcja ochronna automatycznie zmniejszy intensywność wentylacji zimą, w przypadku gdy wilgotność w pomieszczeniu jest zbyt wysoka i istnieje ryzyko kondensacji pary wodnej na wewnętrznych ścianach centrali. Gdy ochrona przed oblodzeniem jest aktywna, na panelu sterowniczym zostanie wyświetlony symbol redukcji przepływu powietrza (patrz rozdział „Panel sterowniczy C6.1”).

Funkcja ochrony przed oblodzeniem ma następujące ustawienia:

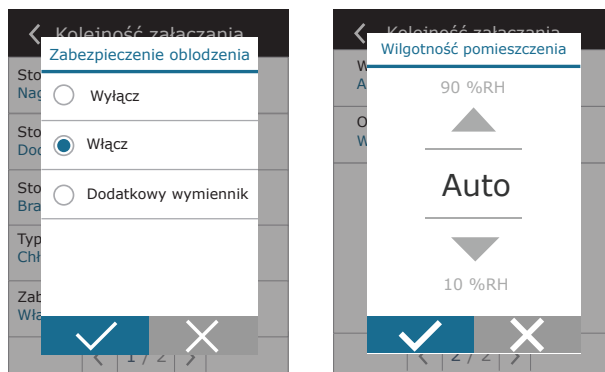
**Włącz** – automatyczna ochrona przed oblodzeniem jest domyślnie włączona i w razie potrzeby zmniejszy intensywność wentylacji.

**Wyłącz** – ochrona przed oblodzeniem nie będzie działać, a zadany przez użytkownika przepływ powietrza zostanie zachowany.
- Wilgotność pomieszczenia** – to ustawienie jest wymagane do ustalenia warunków zamrażania.

Możliwe ustawienia:

**Auto** – wilgotność w pomieszczeniach ustawiana automatycznie za pomocą znajdującego się na panel sterowania czujnika i/lub zewnętrznych czujników wilgoci, podłączonych do sterownika za pomocą zacisków B8, B9 (patrz „Instrukcja Instalacji”).

**10...90 %** – ustawienie stałej wartości wilgotności wewnętrznej jest możliwe, gdy panel sterowniczy jest zainstalowany w niewłaściwym miejscu (lub nie jest używany) i nie są podłączone zewnętrzne czujniki wilgotności.



**Nieprawidłowa wartość wilgotności wewnętrznej może spowodować nieprawidłowe działanie zabezpieczenia przed zamarzaniem.**

- **Zezwalaj na osuszanie z chłodzeniem** – to ustawienie musi być włączone, aby użyć urządzenia DX lub montowanej na kanale chłodnicy wody do osuszania powietrza nawiewanego. Opcja wprowadzenia wartości wymaganej wilgotności pojawi się w ustawieniach standardowych trybów wentylacji (patrz Rozdział 2.6.2).

**Łączność** – można skonfigurować ustawienia sieciowe komputera do zdalnego sterowania z przeglądarki internetowej: Adres IP i maska podsieci. W razie potrzeby można również zmienić inne parametry sieci: ID bramki i BACnet. Opcja DHCP automatycznie przydziela wolny adres IP w sieci lokalnej (nie używaj tej opcji, jeśli podłączasz komputer bezpośrednio do centrali).

← Połączenie	← Połączenie	← Modbus RTU
<input type="checkbox"/> DHCP	Modbus ID 254	<input checked="" type="radio"/> Panel
Adres IP 192. 168. 0. 60	RS-485 19200 8E1	<input type="radio"/> Klapy przeciwpożarowe
Maska podsieci 255. 255. 0. 0	BACnet ID 60	<input type="radio"/> Modbus
Gateway 192. 168. 0. 1	BACnet Port 47808	
Status Połączony	Modbus RTU Modbus	
< 1 / 2 >	< 2 / 2 >	

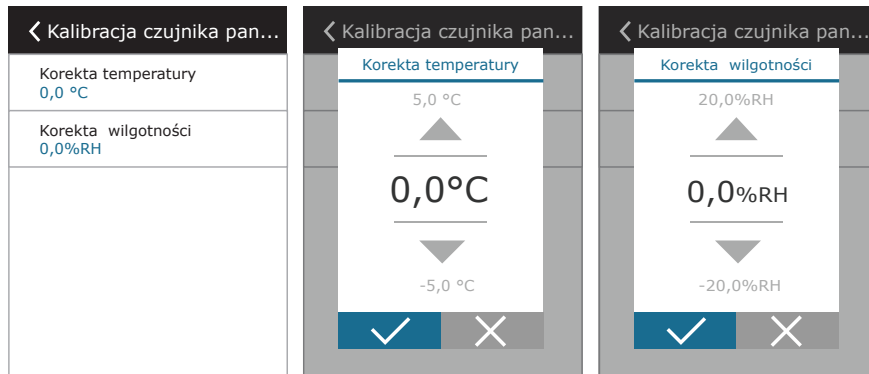
Pole „Status” informuje o aktualnym statusie połączenia centrali wentylacyjnej z siecią Internet:

- **Rozłączony** – centrala wentylacyjna nie jest połączona z lokalną siecią lub nie ma dostępu do sieci Internet.
- **Brak dostępu do Internetu** – centrala wentylacyjna jest połączona z lokalną siecią i komunikuje się z routerem, jednak nie ma dostępu do sieci Internet.
- **Połączony** – centrala wentylacyjna ma dostęp do sieci Internet.

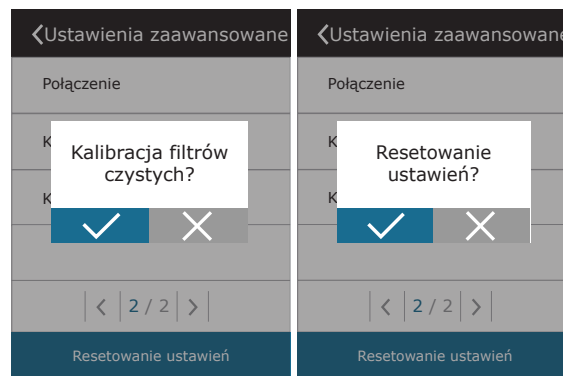
Korzystając z protokołu linii „Modbus RTU” można wybrać urządzenia, które zostaną podłączone do zacisków 20-21 płyty głównej C6M (patrz Instrukcja montażu centrali Domekt). Można zastosować dodatkowy panel sterowania dla centrali klimatyzacyjnej, systemu BMS budynku lub zewnętrznego sterownika klapy przeciwpożarowych. Jeśli wymienione zaciski na płycie nie są używane, nie wolno zmieniać tego ustawienia i należy je pozostawić jako „Panel”.



**Kalibracja czujnika panelu** – jeżeli temperatura i/lub wilgotność względna mierzona przez czujniki wewnętrznego panelu sterowania nie zgadzają się z parametrami mierzonymi przez inne urządzenia, w tym menu można zmienić dokładność działania czujników. Zmierzoną temperaturę można regulować w zakresie  $\pm 5^{\circ}\text{C}$ , a wilgotność w zakresie  $\pm 20\%$ .

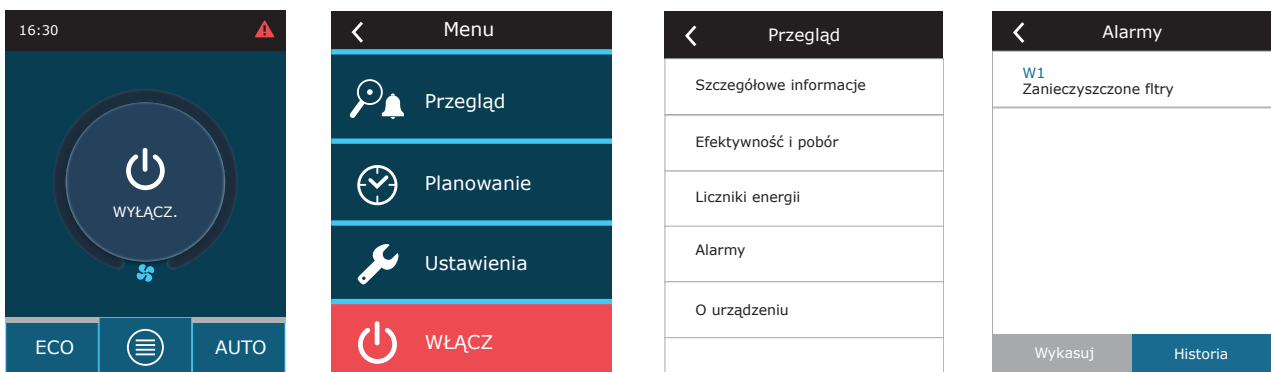


**Kalibracja filtrów czystych** – po wymianie należy zresetować licznik filtrów, klikając ten przycisk.  
**Resetuj ustawienia** – umożliwia przywrócenie ustawień fabrycznych.



### 3.1.12. Alarmy

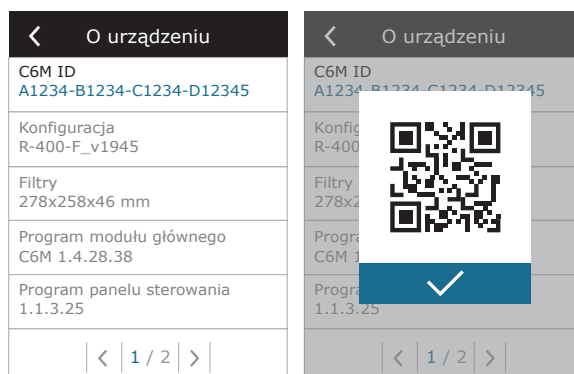
Komunikaty pojawiające się podczas pracy są oznaczone czerwonym symbolem ostrzegawczym na ekranie głównym. Działanie centrali można zatrzymać, biorąc pod uwagę ważność komunikatu o błędzie. Aby przeczytać komunikat, należy nacisnąć PRZEGLĄD w menu. Można także usunąć bieżące alarmy lub przejrzeć zarejestrowaną historię usterek (do 50 ostatnich komunikatów).



Więcej informacji i porad w sprawie alarmów podano w Rozdziale „Rozwiązywanie problemów”.

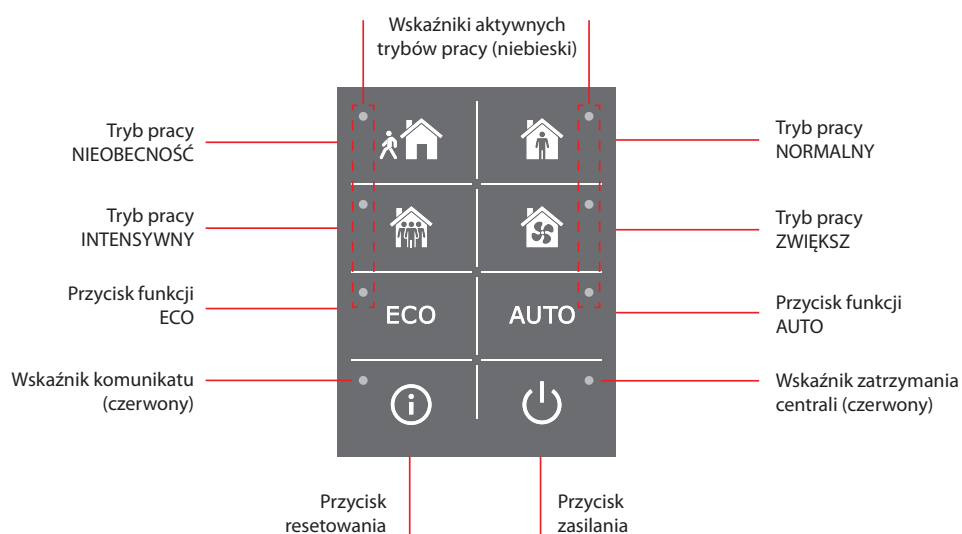
### 3.1.13. O urządzeniu

Menu zawiera informacje o centrali wentylacyjnej takie jak numer seryjny czy wersja oprogramowania. Po wybraniu przycisku C6 ID, zostanie automatycznie wygenerowany kod QR, który służy do połączenia z urządzeniem za pomocą aplikacji mobilnej "Komfovent Control".



## 3.2. Panel sterowania C6.2

Prosty i przyjazny dla użytkownika panel sterowania zapewnia intuicyjną nawigację i sterowanie centralą. Ten panel sterowniczy ma 4 standardowe tryby pracy (patrz Rozdział 2.3) i włączanie/wyłączanie jednym przyciskiem, bez żadnych dodatkowych ustawień (ustawienia są wykonane fabrycznie). Używanie tego panelu sterowniczego jest zalecane, gdy użytkownik nie może zmieniać żadnych ustawień centrali ani temperatury powietrza (na przykład, w pokoju dziecka). Aby zmienić ustawienia pracy, trzeba podłączyć panel sterowniczy C6.1, komputer lub smartfon do centrali.



### 3.2.1. Włączanie i wyłączanie oraz zmienianie trybów pracy

Czerwona kontrolka zapala się w pobliżu przycisku zasilania, jeśli centrala jest podłączona do sieci elektrycznej i aktualnie jest zatrzymana.

Aby włączyć/wyłączyć centralę lub wybrać tryb pracy:

1. nacisnąć przycisk potrzebnego trybu pracy i centrala zacznie działać;
2. niebieska kontrolka zaświeci się w pobliżu aktywowanego trybu pracy;
3. aby wyłączyć centralę, nacisnąć przycisk WŁĄCZ/WYŁĄCZ.
4. po zatrzymaniu centrali, w pobliżu przycisku WŁĄCZ/WYŁĄCZ zaświeci się czerwona kontrolka.

### 3.2.2. Komunikaty

W przypadku komunikatów o błędach podczas pracy centrali, czerwona kontrolka zaświeci się w pobliżu przycisku resetowania. W zależności od rodzaju komunikatu kontrolka może świecić lub migać (patrz rozdział „Rozwiązywanie problemów”). Aby usunąć komunikat, nacisnąć i przytrzymać 5 sekund przycisk resetowania.

### 3.2.3. Dźwięki panelu sterowniczego

Gdy pojawi się komunikat, panel sterowniczy powiadamia użytkownika sygnałem dźwiękowym. Można tymczasowo wyłączyć alarm dźwiękowy, naciskając przycisk resetowania lub usuwając komunikat o błędzie.

Wyłączanie alarmów dźwiękowych:

1. nacisnąć i przytrzymać przez 5 sekund przycisk zasilania, aż alarm dźwiękowy będzie słyszalny i zacznie migać czerwona kontrolka;
2. jeśli alarm wystąpienia usterki jest słyszalny i przycisk resetowania zaświeci się na czerwono, nacisnąć krótko przycisk resetowania, aby wyłączyć alarm dźwiękowy;
3. jeśli alarm wystąpienia usterki nie jest słyszalny i wskaźnik resetowania nie świeci, nacisnąć krótko przycisk resetowania, aby włączyć alarm dźwiękowy;
4. aby zapisać zmiany, nacisnąć i przytrzymać przez 5 sekund przycisk zasilania, aż sygnał dźwiękowy będzie słyszalny; nacisnąć krótko przycisk zasilania, aby powrócić bez zapisywania.

### 3.2.4. Blokada klawiatury

Panel sterowniczy można zablokować w celu ochrony przed nieuprawnionym dostępem. Jednoczesne naciśnięcie i przytrzymanie przez 5 sekund przycisków reset i zasilania spowoduje dezaktywację klawiatury. Wykonaj tę samą procedurę, aby odblokować klawiaturę.

### 3.3. Sterowanie ze smartfona

Aplikacja „Komfovent Control” umożliwia zdalne sterowanie centralą z urządzeń mobilnych<sup>1</sup>. Sterowanie centralą wentylacyjną z urządzenia mobilnego jest prawie takie samo, jak w przypadku panelu sterowniczego C6.1. Ekran i ustawienia są tak podobne, że podczas wprowadzania niezbędnych zmian lub ustawień można postępować zgodnie z rozdziałem „Panel sterowniczy C6.1”. Język aplikacji jest wybierany automatycznie zgodnie z językiem używanym w urządzeniu mobilnym i może różnić się od języka centrali wentylacyjnej.



#### 3.3.1. Podłączanie centrali wentylacyjnej do aplikacji „Komfovent Control”

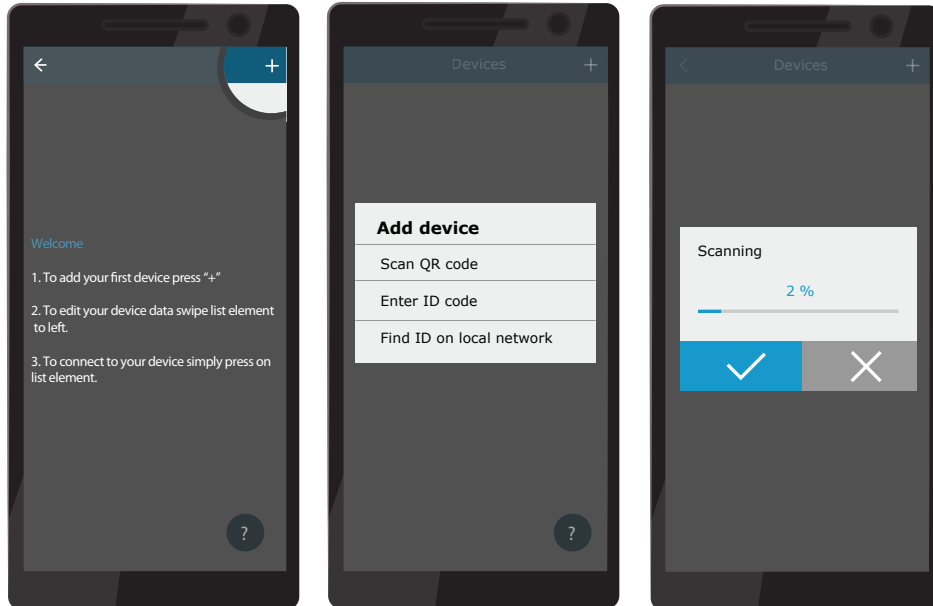
Podłączyć centralę (AHU) do routera sieciowego z dostępem do Internetu i w panelu sterowniczym sprawdzić, czy DHCP jest aktywny (Ustawienia zaawansowane → Łączność), aby przydzielić wolny adres IP. Uruchomić aplikację „Komfovent Control” w smartfonie (telefon musi mieć dostęp do Internetu). Podczas pierwszego połączenia wpisać numer identyfikacyjny urządzenia lub zeskanować kod QR, znajdujący się z przodu płyty sterownika (patrz „Instrukcja Instalacji”) lub na drzwiach centrali wentylacyjnej. Jeśli urządzenie i smartfon znajdują się w tej samej sieci lokalnej. Identyfikator centrali można również znaleźć używając Wi-Fi.



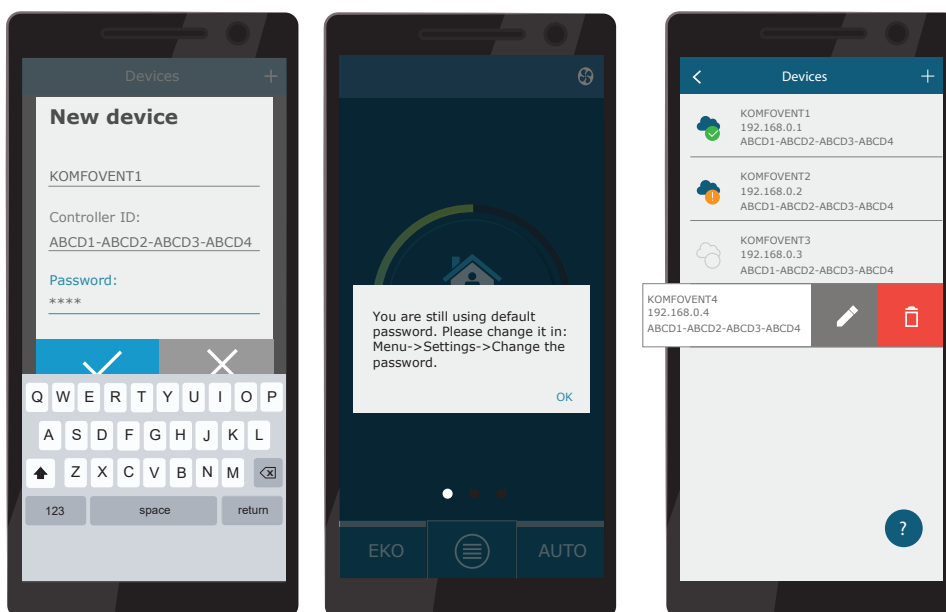
Język aplikacji jest wybierany automatycznie, zgodnie z językiem interfejsu smartfona i może różnić się od ustawionego przez użytkownika w centrali klimatyzacyjnej.

<sup>1</sup> Centrala wentylacyjna musi być podłączona do Internetu.

Aby dodać nową centralę, naciśnij symbol +, znajdujący się w rogu ekranu. Wybierz „Zeskanuj kod QR”, aby odczytać kod QR na drzwiach centrali klimatyzacyjnej lub panelu sterowania. Zostaje włączona kamera smartfonu. Następnie po prostu skierować kamerę na kod QR i identyfikator urządzenia pojawi się automatycznie. Aby połączyć się z centralą, która została wcześniej zapisana na liście, trzeba zaznaczyć wiersz „Wybierz z listy”. Identyfikator można również znaleźć skanując lokalną sieć Wi-Fi, do której jest podłączona centrala klimatyzacyjna, wybierając opcję „Wyszukaj w sieci lokalnej”.

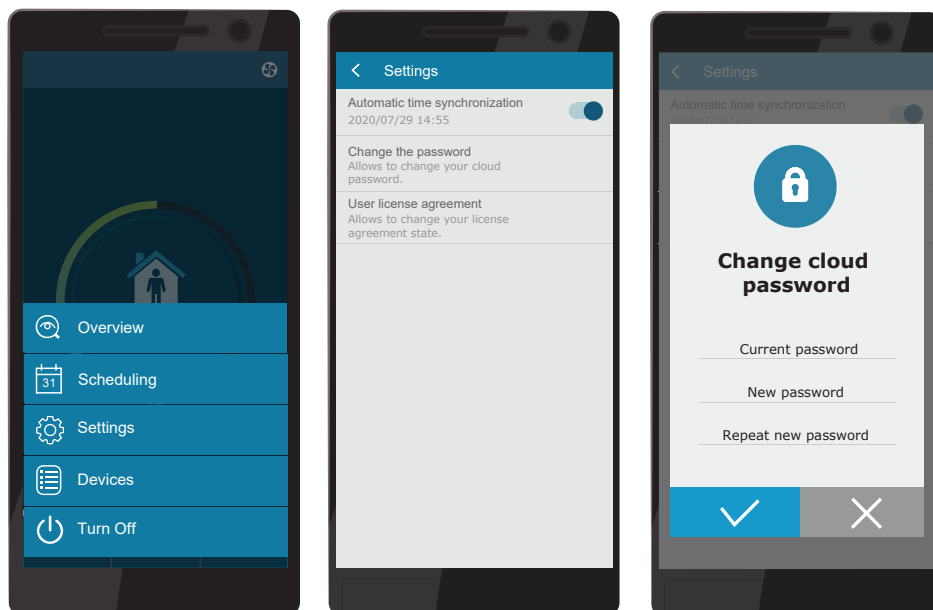


Na ekranie nowego urządzenia wprowadzić hasło **user**, zaakceptować i poczekać na połączenie z centralą klimatyzacyjną. Jeśli aplikacja jest używana po raz pierwszy, pojawi się monit o przeczytanie i zaakceptowanie zasad ochrony prywatności (patrz Załącznik nr 1). Ponadto po nawiązaniu połączenia zaleca się zmianę domyślnego hasła ze względów bezpieczeństwa. Aplikacja wyświetli komunikat przypominający przy każdym połączeniu z użyciem domyślnego hasła. W przypadku sterowania kilkoma centralami klimatyzacyjnymi z tego samego smartfona, każda z nich zostanie zapisana na liście i wystarczy po prostu dotknąć nazwy centrali na liście i uzyskać z nią połączenie. Przesuwając nazwę centrali klimatyzacyjnej w bok można zmieniać ustawienia połączenia lub usunąć centralę z listy.



Większość ekranów aplikacji „Komfovent Control” i panelu sterowniczego C6.1 są bardzo podobne i podczas wprowadzania niezbędnych zmian lub ustawień można postępować zgodnie z rozdziałem „Panel sterowniczy C6.1”.

Ponadto, w razie potrzeby, w aplikacji „Komfovent Control” można zmienić hasło użytkownika, zsynchronizować zegar systemowy lub zapoznać się z zasadami ochrony prywatności. Wszystkie te opcje są dostępne na ekranie „Ustawienia”.



Aplikacja „Komfovent Control” może nie działać, jeśli router i/lub zapora sieciowa nie obsługują protokołu UDP.

Jeśli połączenie z centralą klimatyzacyjną nie powiedzie się, więcej wskazówek dotyczących obsługi aplikacji i odpowiedzi na często zadawane pytania można znaleźć po naciśnięciu na ekranie symbolu „?”.

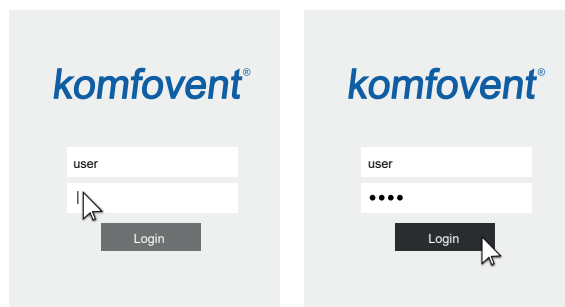
### 3.4. Sterowanie z komputera

Centralą można sterować z komputera, z wykorzystaniem przeglądarki internetowej. Informacje na temat podłączania centrali do sieci wewnętrznej lub bezpośrednio do komputera można znaleźć w „Instrukcji instalacji”.

Wpisać adres IP urządzenia w przeglądarce internetowej (adres IP jest wyświetlany w panelu sterowania) (patrz Ustawienia zaawansowane -> Łączność):



Połączyć się z interfejsem panelu sterowania C6: wpisać nazwę użytkownika *user*, hasło *user*<sup>1</sup> i nacisnąć POŁĄCZ.



Jeśli logowanie się powiedzie, użytkownik zostanie przeniesiony do głównego okna.

<sup>1</sup> W przypadku zapomnienia hasła można ustawić wartość początkową „user”. W tym celu należy przywrócić ustawienia fabryczne centrali wentylacyjnej za pomocą panelu sterowania.



ALARMY



USTAWIENIA



WYŁĄCZ

## KONTROLA

## TRYBY PRACY

POZA DOMEM	NORMALNY	<b>INTENSYWNY</b>	TURBO
OKAP	KOMINEK	NADRZĘDNY	URLOP

ZMIEŃ &gt;

## KONTROLA PRACY

	ECO		AUTO
--	-----	--	------

ZMIEŃ &gt;

## PRZEGLĄD

Temperatura nawiewu  <b>20.2 °C</b> 20.0 °C	Przepływ nawiewu  <b>207 m³/h</b> 210 m³/h	Temperatura pomieszczenia  <b>21.7 °C</b> 21.0 °C	Przepływ wywiewu  <b>212 m³/h</b> 210 m³/h
Poziom wentylacji  <b>INTESIVE</b>	Jakość powietrza  <b>632 ppm</b> 800 ppm	Temperatura na zewnątrz  <b>10.4 °C</b>	Zabrudzenie filtra  <b>17 %</b> 290x205x46

SZCZEGÓŁY &gt;

## EFEKTYWNOŚĆ I POBÓR

Odzysk ciepła  <b>0 W</b> Rzeczywisty	Zużycie prądu  <b>140 W</b> Rzeczywisty	Moc grzewcza  <b>0 W</b> Rzeczywisty	Efektywność wymiennika  <b>--.- %</b> Rzeczywisty
Odzyskana energia <b>0.05 kWh</b> Dzień   Miesiąc   Łącznie	Zużyta energia <b>2.12 kWh</b> Dzień   Miesiąc   Łącznie	Energia na grzanie <b>1.20 kWh</b> Dzień   Miesiąc   Łącznie	Moc właściwa (SPI) <b>0.28</b> Rzeczywisty   Dzień

## PLANOWANIE

PROGRAM PRACY <table border="1"> <tr> <td><b>TYDZIEŃ PRACY</b></td> <td>W DOMU</td> </tr> <tr> <td>W BIURZE</td> <td>UŻYTKOWNIKA</td> </tr> </table>	<b>TYDZIEŃ PRACY</b>	W DOMU	W BIURZE	UŻYTKOWNIKA	HARMONOGRAM 
<b>TYDZIEŃ PRACY</b>	W DOMU				
W BIURZE	UŻYTKOWNIKA				

### 3.4.1. Włączanie i wyłączenie oraz zmienianie trybów pracy

Nacisnąć dowolny przycisk trybu wentylacji, aby włączyć centralę. Centrala zaczyna działać, a przycisk włączonego trybu zmienia kolor. Aby zatrzymać centralę, nacisnąć przycisk WYŁĄCZ, znajdujący się w górnej części głównego okna:

#### KONTROLA

##### TRYBY PRACY



ZMIEŃ >

##### KONTROLA PRACY



ZMIEŃ >

Jeśli zostanie wybrany specjalny tryb pracy, trzeba wybrać czas jego trwania. Tryby ECO i AUTO są aktywowane naciśnięciem przycisków znajdujących się po prawej stronie okna. Przycisk wybranego trybu zmieni kolor:

#### KONTROLA

##### TRYBY PRACY



ZMIEŃ >

##### KONTROLA PRACY



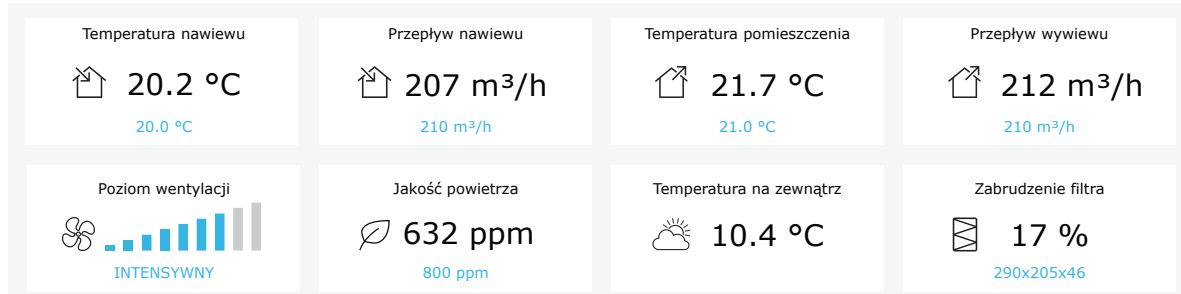
ZMIEŃ >



### 3.4.2. Omówienie parametrów

Część PRZEGLĄD wyświetla następujące parametry: temperatura, objętość powietrza i zanieczyszczenie filtra. Aby zobaczyć więcej, nacisnąć „Szczegółowe informacje”.

#### PRZEGLĄD



SZCZEGÓŁY >

Część EFEKTYWNOŚĆ I ZUŻYCIE wyświetla zmierzone i obliczone parametry mocy, zużycia energii i wydajności. Dzienny, miesięczny lub całkowity odzysk energii i zużycie energii są wyświetlane naciśnięciem przycisków pod danym parametrem.

#### EFEKTYWNOŚĆ I POBÓR



### 3.4.3. Ustawienia ilości powietrza i temperatury

Można ustawić przepływ powietrza nawiewanego i wywiewanego, potrzebną temperaturę oraz wyłączyć/włączyć nagrzewnicę elektryczną dla każdego trybu wentylacji. Jeśli jest wyłączony, nagrzewnica nie włączy się, nawet gdy zadana temperatura nie zostanie osiągnięta. Jeśli jest włączony, nagrzewnica będzie działała tylko wtedy, gdy sam wymiennik ciepła nie będzie w stanie osiągnąć zadanej temperatury. Nacisnąć przycisk „Zmień”, aby zmienić ustawienia trybu pracy. Po zmianie ustawień, nacisnąć przycisk „Zapisz zmiany”, znajdujący się u dołu okna. Nacisnąć symbol powrotu, znajdujący się u góry, aby powrócić do okna głównego.

<
KONTROLA

TRYBY PRACY

POZA DOMEM	NORMALNY	INTENSYWNY	TURBO
Przepływ nawiewu, m <sup>3</sup> /h <input type="text" value="64"/>	Przepływ nawiewu, m <sup>3</sup> /h <input type="text" value="160"/>	Przepływ nawiewu, m <sup>3</sup> /h <input type="text" value="210"/>	Przepływ nawiewu, m <sup>3</sup> /h <input type="text" value="300"/>
Przepływ wywiewu, m <sup>3</sup> /h <input type="text" value="64"/>	Przepływ wywiewu, m <sup>3</sup> /h <input type="text" value="160"/>	Przepływ wywiewu, m <sup>3</sup> /h <input type="text" value="210"/>	Przepływ wywiewu, m <sup>3</sup> /h <input type="text" value="300"/>
Temperatura, °C <input type="text" value="20.0"/>	Temperatura, °C <input type="text" value="20.0"/>	Temperatura, °C <input type="text" value="20.0"/>	Temperatura, °C <input type="text" value="20.0"/>
Nagrzewnica elektryczna <input checked="" type="checkbox"/>	Nagrzewnica elektryczna <input checked="" type="checkbox"/>	Nagrzewnica elektryczna <input checked="" type="checkbox"/>	Nagrzewnica elektryczna <input checked="" type="checkbox"/>

OKAP	KOMINEK	NADRZĘDNY	URLOP
Przepływ nawiewu, m <sup>3</sup> /h <input type="text" value="260"/>	Przepływ nawiewu, m <sup>3</sup> /h <input type="text" value="190"/>	Przepływ nawiewu, m <sup>3</sup> /h <input type="text" value="260"/>	Temperatura, °C <input type="text" value="20.0"/>
Przepływ wywiewu, m <sup>3</sup> /h <input type="text" value="64"/>	Przepływ wywiewu, m <sup>3</sup> /h <input type="text" value="160"/>	Przepływ wywiewu, m <sup>3</sup> /h <input type="text" value="260"/>	Nagrzewnica elektryczna <input checked="" type="checkbox"/>
Temperatura, °C <input type="text" value="20.0"/>	Temperatura, °C <input type="text" value="20.0"/>	Temperatura, °C <input type="text" value="20.0"/>	Mikrowentylacja <input type="text" value="4 r. dziennie"/>
Nagrzewnica elektryczna <input checked="" type="checkbox"/>	Nagrzewnica elektryczna <input checked="" type="checkbox"/>	Nagrzewnica elektryczna <input checked="" type="checkbox"/>	Okres <input type="text" value="2018-12-24 / 2019-01-02"/>
		Nadrzędna <input type="text" value="Cały czas"/>	
		Opóźniony start, min <input type="text" value="0"/>	
		Opóźniony koniec, min <input type="text" value="0"/>	

ZAPISZ ZMIANY


PRZYWRÓĆ USTAWIENIA FABRYCZNE

### 3.4.4. Ustawienia trybu ECO i AUTO

Można zmienić ustawienia tych trybów, naciskając przycisk „Zmień” pod przyciskami ECO i AUTO. Więcej informacji na temat tych funkcji podano w Rozdziale 2.5 i 2.6. Po zmianie ustawień, nacisnąć przycisk „Zapisz zmiany”, znajdujący się u dołu okna. Nacisnąć symbol powrotu, znajdujący się u góry, aby powrócić do okna głównego.

◀
KONTROLA

KONTROLA PRACY




**ECO**

Min. temperatura nawiewu	15.0 °C
Max. temperatura nawiewu	25.0 °C
Free cooling	<input checked="" type="checkbox"/>
Zablokowanie nagrzewnicy	<input checked="" type="checkbox"/>
Zablokowanie chłodnicy	<input checked="" type="checkbox"/>
Kontrola odzysku ciepła	Auto

ZAPISZ ZMIANY

PRZYWRÓĆ USTAWIENIA FABRYCZNE



**AUTO**

Temperatura powietrza	20.0 °C
Zanieczyszczenie powietrza	800 ppm
Wilgotność powietrza	60 %
Nagrzewnica elektryczna	<input checked="" type="checkbox"/>

### 3.4.5. Wentylacja według harmonogramu tygodniowego

Aby włączyć wentylację według harmonogramu tygodniowego, nacisnąć przycisk AUTO<sup>1</sup> i w części wybrać potrzebny harmonogram pracy operacji w części PLANOWANIE. Przycisk wybranego harmonogramu zmieni kolor.

#### PLANOWANIE

PROGRAM PRACY

TYDZIEŃ PRACY

W DOMU

W BIURZE

UŻYTKOWNIKA

HARMONOGRAM

	4:00	8:00	12:00	16:00	20:00	24:00
I	■				■	
II	■				■	
III	■				■	
IV	■				■	
V	■				■	
VI	■		■		■	
VII	■		■		■	

ZMIEŃ >

<sup>1</sup> Wentylacja według harmonogramu tygodniowego nie jest możliwa, gdy włączona jest funkcja kontroli jakości powietrza..

UAB KOMFOVENT zastrzega prawo do wprowadzania zmian bez uprzedniego zawiadomienia  
C6M\_user manual\_23-12

35

### 3.4.6. Tworzenie harmonogram tygodniowego

Można zmienić harmonogram tygodniowy lub utworzyć własny, naciskając przycisk „Zmień” w oknie głównym obok części „Planowanie”. W otwartym oknie można wybierać spośród wstępnie zadanych programów tygodniowych lub równie dobrze utworzyć nowy. Można zaprogramować 4 różne dni w każdym harmonogramie pracy i 5 różnych zdarzeń na każdy dzień. Do każdego dnia należy przydzielić dzień tygodnia, dla którego program jest ważny. Dla każdego zdarzenia muszą zostać zadane godziny rozpoczęcia i zakończenia oraz tryb pracy, który należy włączyć. Wybór trybu gotowości nie jest konieczny, ponieważ urządzenie będzie zatrzymywane w odstępach czasu, którym nie przydzielono trybu wentylacji. Aby dodać kolejny dzień, nacisnąć przycisk „Dodaj nowy”; aby dodać dodatkowe zdarzenie nacisnąć przycisk +. Nacisnąć przycisk „Zapisz zmiany”. Nacisnąć symbol powrotu, znajdujący się u góry, aby powrócić do okna głównego.

PLANOWANIE

PROGRAM PRACY

TYDZIEŃ PRACY W DOMU W BIURZE UŻYTKOWNIKA

I II III IV V VI VII

POZA DOMEM NORMALNY GOTOWOŚĆ NORMALNY POZA DOMEM

00:00 - 06:00 06:00 - 08:00 08:00 - 17:00 17:00 - 22:00 22:00 - 24:00

I II III IV V VI VII

POZA DOMEM NORMALNY INTENSYWNY NORMALNY POZA DOMEM

00:00 - 09:00 09:00 - 17:00 17:00 - 20:00 20:00 - 23:00 23:00 - 24:00

I II III IV V VI VII

POZA DOMEM NORMALNY POZA DOMEM +

00:00 - 09:00 09:00 - 22:00 22:00 - 24:00

DODAJ NOWE

ZAPISZ ZMIANY

PRZYWRÓĆ USTAWIENIA FABRYCZNE

### 3.4.7. Alarmy

W przypadku komunikatów o błędach podczas pracy centrali, pojawi się czerwony wykrzyknik w pobliżu przycisku „Alarmy”. Działanie centrali można zatrzymać, biorąc pod uwagę ważność komunikatu o błędzie. Nacisnąć przycisk ALARMY, aby przeczytać komunikat. Można także usunąć bieżące komunikaty lub przejrzeć zarejestrowaną historię usterek (do 50 ostatnich komunikatów). Nacisnąć symbol powrotu, znajdujący się u góry, aby powrócić do okna głównego.

#### ◀ ALARMY

##### AKTUALNE ALARMY

W1: Filtr powietrza zabrudzony

F1: Niski przepływ na nawiewie

##### USUŃ BIERZĄCE ALARMY

##### HISTORIA ALARMÓW

19-12-2018	12:12:07	W1: Filtr powietrza zabrudzony
18-12-2018	22:10:58	F1: Niski przepływ na nawiewie

### 3.4.8. Ustawienia

Większość ustawień jest wykonywana w oknie USTAWIENIA. Dostęp do tego okna można uzyskać naciskając przycisk USTAWIENIA, znajdujący się u góry okna.

**komfovent**<sup>®</sup>

user

Wyloguj

🏠
⚠️ ALARMY
⚙️ USTAWIENIA
🔌 WYŁĄCZ

**< USTAWIENIA**

**INTERFEJS UŻYTKOWNIKA**

Język:

Jednostki przepływu:

Nazwa centrali:

**DATA/CZAS**

Dzień - miesiąc - rok:

Czas:

**POŁĄCZENIE**

Status:

DHCP:

Adres IP:

Maska podsieci:

Gateway:

BACnet ID:

BACnet Port:

Modbus RTU:

**INFORMACJE**

Konfiguracja:

Program modułu głównego:

Program panelu sterowania (1):

Program panelu sterowania (2):

Fire dampers module firmware:

S/N:

C6 ID:

C6 QR:

Dziennik:

Ściągnij:

**HASŁO**

Wprowadź nowe hasło:

Potwierdź nowe hasło:

**TRYB PRACY**

Tryb kontroli przepływu:

Tryb kontroli temperatury:

**KOLEJNOŚĆ ZAŁĄCZANIA**

Zabezpieczenie oblodzenia:

Wilgotność pomieszczenia:   Auto

Stopień 1:

Stopień 2:

Typ dodatkowego wymiennika:

Stopień 3:

Osuszanie z chłodzeniem:

**JAKOŚĆ POWIETRZA**

Kontrola jakości powietrza:

Kontrola wilgotności powietrza:

Czujnik 1:

Czujnik 2:

Wilgotność na zewnątrz:

Minimalna intensywność:

Maksymalna intensywność:

Sprawdź okres:

**KLAPY PRZECIWPÓŻAROWE**

Test automatyczny:

Okres testowy, d.:

Czas na test:

Test ręczny:

Ostatni test:

Następny test:

**FILTRY**

Kalibracja filtrów czystych:

**ZDALNA KONTROLA**

Polityka prywatności:

Hasło aplikacji:

Pomoc zdalna:

ZAPISZ ZMIANY

PRZYWRÓĆ USTAWIENIA FABRYCZNE

Po zmianie jakichkolwiek ustawień nacisnąć ZAPISZ ZMIANY, aby zastosować nowe wartości.  
Aby odrzucić zmiany, wróć do okna startowego naciskając przycisk powrotu.  
Przycisk PRZYWRÓĆ USTAWIENIA przywraca wszystkie ustawienia do domyślnych wartości fabrycznych. Uważaj, aby nie nacisnąć tego przycisku przypadkowo.

W oknie ustawień wyświetlane są następujące części:

**INTERFEJS UŻYTKOWNIKA** – można go użyć do zmiany języka menu, jednostek pomiaru przepływu oraz wpisać nazwę urządzenia:

- Wybrany **język** zostanie zastosowany w przeglądarce internetowej i panelu sterowniczym.
- **Możliwe do wybrania jednostki pomiaru przepływu** – m<sup>3</sup>/h lub l/s. Jednostki te zostaną zastosowane podczas pracy w trybach sterowania przepływem CAV lub DCV (patrz Rozdział 2.1). Zmiana jednostek miary dla trybu VAV jest niedozwolona; są one automatycznie zmieniane na Pa.
- **Nazwa centrali** jest wyświetlana u góry okna przeglądarki internetowej. Jeśli jeden komputer jest używany do sterowania kilkoma centralami wentylacyjnymi, zaleca się nadanie nazwy każdej z nich w inny sposób (na przykład według pokoju, adresu, itp.).

**DATA/GODZINA** – ustawianie godziny i daty stosowanych w tygodniowych harmonogramach pracy lub innych funkcjach.

**POŁĄCZENIE** – umożliwia konfigurację sieci, Modbus i BACnet.

Pole „Status” informuje o aktualnym statusie połączenia centrali wentylacyjnej z siecią Internet:

- **Rozłączony** – centrala wentylacyjna nie jest połączona z lokalną siecią lub nie ma dostępu do sieci Internet.
- **Brak dostępu do Internetu** – centrala wentylacyjna jest połączona z lokalną siecią i komunikuje się z routerem, jednak nie ma dostępu do sieci Internet.
- **Połączony** – centrala wentylacyjna ma dostęp do sieci Internet.

Korzystając z protokołu linii „Modbus RTU” można wybrać urządzenia, które zostaną podłączone do zacisków 20-21 płyty głównej C6M (patrz Instrukcja montażu centrali Domekt). Można zastosować dodatkowy panel sterowania dla centrali klimatyzacyjnej, systemu BMS budynku lub zewnętrznego sterownika klap przeciwpożarowych. Jeśli wymienione zaciski na płycie nie są używane, nie wolno zmieniać tego ustawienia i należy je pozostawić jako „Panel”.

**INFORMACJE** – wyświetla wersje sterownika i oprogramowania układowego panelu sterowniczego.

- Po naciśnięciu przycisku „Generuj” zostanie wygenerowany kod QR, którego można użyć podczas łączenia za pośrednictwem aplikacji mobilnej Komfovent Control.
- Aby uzyskać szczegółową analizę wydajności, można pobrać **dziennik urządzenia**, zawierający cotygodniowe dane pracy. Aby otworzyć dziennik, potrzebna jest aplikacja „Log plotter”, którą można pobrać ze strony internetowej „Komfovent”. Dane te mogą również pomóc w przypadku awarii i mogą ułatwić procedury naprawcze, dlatego zaleca się pobranie dziennika pracy i przekazanie go personelowi autoryzowanego serwisu.
- **Ustawienia urządzenia wykonane przez użytkownika** mogą zostać zapisane w pliku ustawień (na przykład, zapis harmonogramu tygodniowego lub potrzebnych ilości powietrza i temperatury). Umożliwia to łatwe przeniesienie ustawień do innej centrali tego samego typu.

**HASŁO LOGOWANIA** – tutaj można zmienić hasło używane do łączenia się z urządzeniem za pośrednictwem przeglądarki internetowej. Domyślne hasło to **user**, ale można je zmienić na dowolne inne, mające co najmniej 4 znaki.

**TRYB STEROWANIA** – umożliwia zmianę trybów regulacji przepływu i temperatury (patrz Rozdziały 2.1 i 2.2).

- **Tryby regulacji przepływu powietrza:** CAV, VAV i DCV.
- **Korekty przepływu** można wykonać za pomocą regulacji przepływu powietrza CAV lub DCV, w przypadkach, gdy zmierzona objętość powietrza urządzenia nie odpowiada faktycznemu przepływowi powietrza. Może to być również spowodowane cechami konstrukcyjnymi układu kanałów, na przykład kanałami o niewłaściwej średnicy, nadmierną liczbą odgałęzień lub kolanek bądź montażem bez przestrzegania zaleceń montażowych. Po wybraniu trybu VAV, zamiast korekty przepływu należy dodatkowo wprowadzić ograniczenie pomiaru czujników ciśnienia podłączonych do płyty głównej (patrz „Instrukcja Instalacji”), tzn. maksymalnego ciśnienia Pa, które czujnik mierzy przy sygnale wyjściowym 10 V (ograniczenie pomiaru jest określony w instrukcja czujnika VAV).
- Wybierz **tryb regulacji temperatury** spośród „Nawiew”, „Wywiew”, „Pomieszczenie” i „Bilans” (patrz Rozdział 2.2).

**KOLEJNOŚĆ ZAŁĄCZANIA** – tutaj można włączać podłączone do kanałów urządzenia grzewcze lub chłodzące (patrz „Instrukcja Instalacji”), i skonfigurować zabezpieczenie przed zamarzaniem płytowego wymiennika ciepła.

- **Ochrona przed oblodzeniem na urządzeniach CF.** Urządzenia CF są wyposażone w nagrzewnice wstępne, które ogrzewają powietrze zewnętrzne i chronią wymiennik ciepła przed zamarzaniem. Moc nagrzewnicy zależy od temperatury powietrza zewnętrznego, wilgotności w pomieszczeniu i rzeczywistego przepływu wentylowanego powietrza. Zintegrowana nagrzewnica wstępna tylko wtedy, gdy istnieje ryzyko zamarznięcia wymiennika ciepła. W warunkach bardzo niskiej wilgotności wewnętrznej jest mało prawdopodobne, aby wymiennik ciepła zamarzł, nawet przy bardzo niskich temperaturach zewnętrznych.

Ustawienia ochrony przed zamarzaniem:

**Włącz** – domyślnie uruchamiane jest automatyczne zabezpieczenie ze zintegrowaną nagrzewnicą wstępną.

**Wyłącz** – ochronę można wyłączyć, ale centrala zostanie również wyłączona, gdy temperatura powietrza na zewnątrz spadnie poniżej -4°C.

**Dodatkowy wymiennik** – gdy zastosowana jest zewnętrzna nagrzewnica, podłączona do zacisków AUX płyty głównej, zamiast zintegrowanej nagrzewnicy wstępnej (patrz „Instrukcja Instalacji”).

- **Ochrona przed oblodzeniem na urządzeniach R** – jeśli w powietrzu wywiewanym jest wysoka wilgotność (np. w nowo wybudowanym domu), zimą wewnątrz urządzenia mogą zacząć gromadzić się skropliny, które w końcu zamarzną. Funkcja ochronna automatycznie zmniejszy intensywność wentylacji zimą, w przypadku gdy wilgotność w pomieszczeniu jest zbyt wysoka i istnieje ryzyko kondensacji pary wodnej na wewnętrznych ścianach centrali. Gdy ochrona przed oblodzeniem jest aktywna, na panelu sterowniczym zostanie wyświetlony symbol redukcji przepływu powietrza (patrz rozdział „Panel sterowniczy C6.1”).

Funkcja ochrony przed oblodzeniem ma następujące ustawienia:

**Włącz** – automatyczna ochrona przed oblodzeniem jest domyślnie włączona i w razie potrzeby zmniejszy intensywność wentylacji.

**Wyłącz** – ochrona przed oblodzeniem nie będzie działać, a zadany przez użytkownika przepływ powietrza zostanie zachowany.

- **Wilgotność pomieszczenia** – to ustawienie jest wymagane do ustalenia warunków zamrażania. Po wybraniu trybu „Auto” wilgotność w pomieszczeniu zostanie ustawiona automatycznie za pomocą zintegrowanego czujnika wilgotności i/lub zewnętrznych czujników wilgotności, podłączonych do zacisków B8 i B9 sterownika (patrz „Instrukcja Instalacji”). Jeśli panel sterowniczy jest zainstalowany w nieodpowiednim miejscu (lub nie jest używany) i nie są podłączone zewnętrzne czujniki wilgotności, usuń oznaczenie pola AUTO i wprowadź wilgotność w pomieszczeniu w zakresie 10...90%.



**Nieprawidłowa wartość wilgotności wewnętrznej może spowodować nieprawidłowe działanie zabezpieczenia przed zamarzaniem.**

- **Kolejność załączania** – cyfry wskazują kolejność aktywowania kolejnych elementów grzewczych/chłodzących. Wszystkie centrale mają zintegrowaną nagrzewnicę elektryczną, dlatego jest ona fabrycznie przypisana do stopnia 1. Jako kolejny stopień, można również przypisać „dodatkowy wymiennik” (kanałowa nagrzewnica/chłodnica wodna) lub „zewnętrzny wymiennik freonowy DX” (wymiennik ciepła z bezpośrednim odparowaniem). Jeśli wybrany zostanie „dodatkowy wymiennik”, należy również podać jego rodzaj: „Nagrzewnica wodna” (używana do ogrzewania), „Chłodnica wodna” (używana do chłodzenia). Jeśli nie ma dodatkowych urządzeń grzewczych/ chłodzących, a użytkownik nie chce używać również nagrzewnicy elektrycznej, należy wybrać jako 1 stopień wybrać opcję „Brak”.



**Jeśli zostanie wyłączona nagrzewnica elektryczna i nagrzewnica kanałowa nie jest używana, zadana temperatura powietrza może nie zostać osiągnięta, gdy powietrze zewnętrzne jest zimne.**

- **Zezwalaj na osuszanie z chłodzeniem** – to ustawienie musi być włączone, aby użyć urządzenia DX lub montowanej na kanale chłodnicy wody do osuszania powietrza nawiewanego. Opcja wprowadzenia wartości wymaganej wilgotności pojawi się w ustawieniach standardowych trybów wentylacji (patrz Rozdział 2.6.2).

**KONTROLA JAKOŚCI POWIETRZA** – tutaj można włączać i konfigurować regulację jakości powietrza, która będzie używana w trybie AUTO (patrz Rozdział 2.6.2).

- **Kontrola jakości powietrza** – włączanie/wyłączanie funkcji kontroli jakości powietrza. Aby włączyć tę funkcję, należy podłączyć co najmniej jeden czujnik CO2 lub VOC do płyty głównej (patrz Rozdział 2.6.2.). Jeśli wymagana jest wentylacja według harmonogramu tygodniowego, tę funkcję należy wyłączyć.
- **Regulacja wilgotności** – włączanie/wyłączanie funkcji regulacji wilgotności. Funkcja regulacji wilgotności wymaga czujnika wilgotności. Jeśli do płyty sterownika nie zostanie podłączony żaden czujnik wilgotności, do tego celu zostanie użyty czujnik zintegrowany z panelem sterowniczym (patrz Rozdział 2.6.2.).
- **Czujnik 1** – należy podać rodzaj czujnika podłączonego do zacisku B8 (patrz „Instrukcja Instalacji”). jeśli nie ma tego czujnika, wybrać „Brak”.



- **Czujnik 2** – należy podać rodzaj czujnika podłączonego do zacisku B9 (patrz „Instrukcja Instalacji”). jeśli nie ma tego czujnika, wybrać „Brak”.
- **Wilgotność na zewnątrz** – ta opcja pojawia się, gdy jeden z czujników jest typu RH (czujnik wilgotności). Jeśli którykolwiek z podłączonych czujników jest zainstalowany w strumieniu powietrza zewnętrznego, podać, który z nich. Jeśli żaden z zainstalowanych czujników wilgotności nie mierzy wilgotności zewnętrznej, wybrać „Brak”.
- **Minimalna intensywność** – wybór intensywność wentylacji, przy której centrala będzie działać, gdy jakość powietrza (zanieczyszczenia lub wilgotność) jest dobra. Jeśli wybrano 0%, urządzenie zatrzyma się, gdy poziom zanieczyszczenia powietrza będzie niski.
- **Maksymalna intensywność** – wybór ograniczenia intensywności wentylacji, poniżej którego centrala będzie działać, gdy jakość powietrza (zanieczyszczenia lub wilgotność) przekroczy zadaną wartość.
- **Częstość sprawdzania** – podawanie, jak często centrala ma się włączać w celu sprawdzenia jakości powietrza, gdy minimalna intensywność jest ustawiona na 0%.

**Kłapa przeciwpożarowa<sup>1</sup>** – można ustawić parametry testów systemu kłap przeciwpożarowych. Można wybrać automatyczne lub ręczne przeprowadzenie testu kłap przeciwpożarowych. Do testów wykonywanych automatycznych należy ustawić częstość testowania oraz porę dnia, w której testy będą wykonywane. Na czas trwania testu kłap przeciwpożarowych centrala klimatyzacyjna zostanie zatrzymana na kilka minut, kłapy przeciwpożarowe zostaną otwarte i zamknięte. Zewnętrzny sterownik kłap przeciwpożarowych sprawdzi, czy wszystkie działają normalnie i wyśle sygnał ponownego uruchomienia centrali lub wyśle komunikat alarmowy, jeśli w systemie kłap przeciwpożarowych wystąpią nieprawidłowości.

#### KLAPY PRZECIWPOŻAROWE

Test automatyczny	<input checked="" type="checkbox"/>
Okres testowy	7
Czas na test	12 00
Test ręczny	Start
Ostatni test	-
Następny test	-

**FILTRY** – po wymianie filtrów skalibrować nowe filtry i potwierdzić wymianę w urządzeniu.

**ZDALNA KONTROLA** – ustawienia zdalnego dostępu do centrali

ZDALNA KONTROLA	
Polityka prywatności	Czytać
Hasło aplikacji	Reset
Pomoc zdalna	<input type="checkbox"/>

- **Polityka prywatności** – po naciśnięciu przycisku pojawi się kod QR, który można zeskanować smartfonem. Po zapoznaniu się z polityką prywatności można ją zaakceptować lub odrzucić.



**Jeśli nie zaakceptujesz lub odrzucisz politykę prywatności, nie możesz sterować urządzeniem ze smartfona ani uzyskać zdalnej pomocy od przedstawiciela autoryzowanego serwisu.**

- **Hasło aplikacji** – istnieje możliwość zresetowania hasła użytkownika, które jest potrzebne do zalogowania się do aplikacji Komfovent Control służącej do sterowania urządzeniem ze smartfona.
- **Pomoc zdalna** – aktywując tę funkcję, możesz zapewnić zdalny dostęp personelowi utrzymania ruchu lub przedstawicielom serwisu, np. w przypadku awarii urządzenia. Przeczytaj więcej o tej opcji w sekcji „Rozwiązywanie problemów”.

<sup>1</sup> Dostępne tylko w przypadku skonfigurowania i podłączenia opcjonalnego sterownika kłap przeciwpożarowych. Więcej informacji podano w instrukcji obsługi sterownika kłap przeciwpożarowych.

## 4. ROZWIĄZYWANIE PROBLEMÓW

Automatyka urządzenia stale monitoruje działanie różnych elementów i algorytmów funkcji. Jeśli wystąpi nieprawidłowość, urządzenie informuje o tym komunikatem i alarmem dźwiękowym z panelu sterowniczego (alarm może być wyłączony). Komunikaty dzielą się na alarmy krytyczne i powiadomienia. Alarmy krytyczne pojawiają się, gdy urządzenie nie może kontynuować pracy bez interwencji użytkownika lub przedstawiciela autoryzowanego serwisu. Powiadomienia służą do ostrzegania użytkownika o możliwych usterkach lub niewielkich rozbieżnościach, ale nie zatrzymują urządzenia.

W przypadku wystąpienia komunikatu, należy:

- Przeczytać komunikat i zanotować jego numer wyświetlony na ekranie (panel sterowniczy, komputer, smartfon).
- Zatrzymać urządzenie. Jeśli w tym czasie działały urządzenia grzewcze/chłodzące, naciśnięcie przycisku WYŁACZ spowoduje utrzymanie pracy urządzenia przez kilka minut do ustabilizowania się temperatury nagrzewnicy/chłodnicy.
- Po zatrzymaniu urządzenia odłączyć je od sieci.
- Znaleźć wskazówki w „Tabeli komunikatów” według numeru komunikatu (patrz Rozdział 4.1).
- Jeśli to możliwe, usunąć przyczynę. Jeśli nie można usunąć przyczyny, należy skontaktować się z przedstawicielem autoryzowanego serwisu.
- Po usunięciu problemu upewnić się, że w urządzeniu nie pozostały żadne obce przedmioty, zanieczyszczenia ani narzędzia, a dopiero potem zamknąć drzwiczki urządzenia.
- Podłączyć urządzenie do sieci i usunąć wszystkie alarmy z okna komunikatów.
- Jeśli usterka nie zostanie usunięta, w zależności od jej charakteru, urządzenie może się nie uruchomić lub po pewnym czasie może wyświetlić alarm.



- **Przed wykonaniem jakiegokolwiek pracy wewnątrz urządzenia upewnić się, że jest zatrzymane i odłączone od zasilania.**
- **Po zatrzymaniu urządzenia, przed otwarciem drzwiczek, odczekać kilka minut, aż wentylatory przestaną się obracać i urządzenia grzewcze ostygną.**

## 4.1. Tabela komunikatów

Poniżej podano wykaz komunikatów i zalecanych działań, które mają usunąć usterki. Te komunikaty są wyświetlane w panelu sterowniczym C6.1, aplikacji mobilnej lub w komputerze. F oznacza alarmy krytyczne, W – powiadomienia.

Kod	Komunikat	Możliwa przyczyna	Działania użytkownika
F1	Zbyt niski przepływ powietrza nawiewanego	<ol style="list-style-type: none"> <li>1. Zanieczyszczone filtry powietrza.</li> <li>2. Zbyt duże opory na kanałach.</li> <li>3. Wybrano tryb VAV, ale nie podłączono czujników ciśnienia.</li> <li>4. Nie działa wentylator nawiewny.</li> </ol>	<ol style="list-style-type: none"> <li>1. Sprawdź stopień zanieczyszczenia filtrów i wymień je w razie konieczności</li> <li>2. Sprawdź drożność przepustnic powietrza - czerpnia/wyrzutnia.</li> <li>3. Jeśli wymagany jest tryb VAV (patrz Rozdział 2.1), zamontować czujniki ciśnienia na kanałach nawiewnym i wyciągowym. Jeśli tryb VAV nie jest wymagany - włączyć tryb CAV lub DCV.</li> <li>4. Skontaktuj się z autoryzowanym serwisem.</li> </ol>
F2	Zbyt niski przepływ powietrza wywiewanego	<ol style="list-style-type: none"> <li>1. Zanieczyszczone filtry powietrza.</li> <li>2. Zbyt duże opory na kanałach.</li> <li>3. Wybrano tryb VAV, ale nie podłączono czujników ciśnienia.</li> <li>4. Nie działa wentylator nawiewny.</li> </ol>	<ol style="list-style-type: none"> <li>1. Sprawdź stopień zanieczyszczenia filtrów i wymień je w razie konieczności</li> <li>2. Sprawdź drożność przepustnic powietrza - czerpnia/wyrzutnia.</li> <li>3. Jeśli wymagany jest tryb VAV (patrz Rozdział 2.1), zamontować czujniki ciśnienia na kanałach nawiewnym i wyciągowym. Jeśli tryb VAV nie jest wymagany - włączyć tryb CAV lub DCV.</li> <li>4. Skontaktuj się z autoryzowanym serwisem.</li> </ol>
F3	Niska temperatura wody powrotnej	<ol style="list-style-type: none"> <li>1. Brak gorącej wody w systemie nagrzewnicy wodnej.</li> <li>2. Awaria pompy cyrkulacyjnej.</li> <li>3. Awaria zaworu lub siłownika.</li> <li>4. Nieprawidłowy montaż lub awaria czujnika temperatury wody powrotnej.</li> </ol>	<ol style="list-style-type: none"> <li>1. Sprawdź czy w systemie jest woda.</li> <li>2. Sprawdź działanie pompy cyrkulacyjnej.</li> <li>3. Sprawdź czy zawór jest otwarty.</li> <li>4. Sprawdź czy czujnik temperatury wody powrotnej jest zamontowany zgodnie z „Instrukcja montażu - Automatyka C6M”.</li> </ol> <p>Skontaktuj się z autoryzowanym serwisem.</p>
F4	Niska temperatura powietrza nawiewanego	<ol style="list-style-type: none"> <li>1. Awaria zintegrowanej nagrzewnicy.</li> <li>2. Nieprawidłowy montaż lub awaria dodatkowej nagrzewnicy/ chłodnicy.</li> <li>3. Awaria czujnika temperatury powietrza nawiewanego.</li> </ol>	<ol style="list-style-type: none"> <li>1. Skontaktuj się z autoryzowanym serwisem.</li> <li>2. Skontaktuj się z instalatorem/sprzedawcą dodatkowej nagrzewnicy/chłodnicy.</li> <li>3. Skontaktuj się z autoryzowanym serwisem.</li> </ol>
F5	Wysoka temperatura powietrza nawiewanego	<ol style="list-style-type: none"> <li>1. Nieprawidłowe działanie zintegrowanej nagrzewnicy.</li> <li>2. Nieprawidłowy montaż lub działanie dodatkowej nagrzewnicy/ chłodnicy.</li> <li>3. Awaria czujnika temperatury powietrza nawiewanego.</li> </ol>	<ol style="list-style-type: none"> <li>1. Skontaktuj się z autoryzowanym serwisem.</li> <li>2. Skontaktuj się z instalatorem/sprzedawcą dodatkowej nagrzewnicy/chłodnicy.</li> <li>3. Skontaktuj się z autoryzowanym serwisem.</li> </ol>
F6	Przegrzana nagrzewnica elektryczna	<ol style="list-style-type: none"> <li>1. Zbyt niski przepływ powietrza nawiewanego przy wysokim zapotrzebowaniu na ogrzewanie.</li> <li>2. Awaria zasilania podczas pracy nagrzewnicy elektrycznej; nagrzewnica nie mogła ostygnąć.</li> <li>3. Nieprawidłowe działanie nagrzewnicy elektrycznej.</li> </ol>	<ol style="list-style-type: none"> <li>1a. Sprawdź stopień zanieczyszczenia filtrów i drożność kanałów wentylacyjnych,</li> <li>1b. Zmniejsz wymaganą temperaturę,</li> <li>1c. Zwiększ wydajność wentylacji.</li> <li>2. Sprawdź czy centrala jest podłączona do sterownika.</li> <li>3. Skontaktuj się z autoryzowanym serwisem.</li> </ol> <p>Po wyeliminowaniu usterki, przed ponownym uruchomieniem urządzenia, należy zresetować zabezpieczenie termiczne. Poszukaj żółtej naklejki ze słowem „Reset” wewnątrz urządzenia, która oznacza termostat zabezpieczający przed przegrzaniem. W zależności od modelu urządzenia, przycisk może posiadać czarną okrągłą nakrętkę lub może być zintegrowany z obudową nagrzewnicy - dostęp jest możliwy za pomocą długiego, spiczastego przedmiotu (np. ołówka).</p>
F7	Uszkodzenie wymiennika ciepła	<ol style="list-style-type: none"> <li>1. Obrotowy wymiennik ciepła nie obraca się (tylko centrale Domekt R).</li> <li>2. Nieprawidłowe działanie przepustnicy by-pass'u (tylko centrale Domekt CF).</li> </ol>	<ol style="list-style-type: none"> <li>1. Sprawdź, czy w urządzeniu nie ma ciał obcych lub zanieczyszczeń uniemożliwiających obrót rotora. Sprawdź, czy pasek wymiennika obrotowego nie został zerwany.</li> <li>2. Skontaktuj się z autoryzowanym serwisem.</li> </ol>
F8	Oblodzenie wymiennika ciepła	<ol style="list-style-type: none"> <li>1. Zabezpieczenie wymiennika ciepła przed oblodzeniem działa nieprawidłowo.</li> <li>2. Zabezpieczenie przed zamaranie jest wyłączone, a temperatura powietrza na zewnątrz jest poniżej -4 stopni C.<sup>1</sup></li> </ol>	<ol style="list-style-type: none"> <li>1. Sprawdzić w ustawieniach czy jest aktywna opcja zabezpieczenia przed oblodzeniem. Sprawdzić działanie wstępnej nagrzewnicy powietrza - jeśli występuje.</li> <li>2. Jeśli nie zamontowano nagrzewnicy wstępnej lub wtórnej - centrala z przeciwbieżnym wymiennikiem ciepła nie będzie działać, gdy temperatura na zewnątrz spadnie poniżej -4 stopni C (tylko centrale Domekt CF).</li> </ol>
F9	Alarm pożarowy wewnętrzny	<ol style="list-style-type: none"> <li>1. Temperatura powietrza wewnętrznego wzrosła powyżej 50 stopni C.</li> <li>2. Wadliwy czujnik temperatury.</li> </ol>	<ol style="list-style-type: none"> <li>1. Zlokalizuj źródło ciepła w centrali lub przewodach wentylacyjnych.</li> <li>2. Skontaktuj się z autoryzowanym serwisem.</li> </ol>

<sup>1</sup> Tylko centrale CF.

Kod	Komunikat	Możliwa przyczyna	Działania użytkownika
F10	Alarm pożarowy zewnętrzny	1. Odebrano alarm pożarowy z systemu przeciwpożarowego budynku. 2. Usunięcie/uszkodzenie przewodu tworzącego fabryczną zworę na zaciskach 5-7 płyty głównej.	1. Po usunięciu alarmu, centrala musi zostać ponownie uruchomiona z wykorzystaniem panelu sterowania/ komputera/ smartfona. 2. Jeżeli centrala nie jest podpięta do zewnętrznego systemu przeciwpożarowego, sprawdź czy na płycie głównej jest przewód tworzący zworę między zaciskami 5-7. 3. Skontaktuj się z autoryzowanym serwisem.
F11-F22	Awaria czujnika temperatury	Czujnik(i) temperatury są uszkodzone lub niepodłączone.	Skontaktuj się z autoryzowanym serwisem.
F23-F27	Awaria sterownika/płyty głównej	Nieprawidłowe działanie płyty głównej.	Skontaktuj się z autoryzowanym serwisem.
F28	Awaria czujnika temperatury (wewnątrz panelu sterowania)	Brak sygnału z czujnika temperatury wewnątrz panelu sterowania.	1. Sprawdź okablowanie panelu sterowania. 2. Skontaktuj się z autoryzowanym serwisem.
F29	Awaria czujnika wilgotności (wewnątrz panelu sterowania)	Brak sygnału z czujnika wilgotności wewnątrz panelu sterowania.	1. Sprawdź okablowanie panelu sterowania. 2. Skontaktuj się z autoryzowanym serwisem.
F30	Awaria czujnika wilgotności	Awaria lub nieprawidłowe podłączenie dodatkowego czujnika wilgotności, na podstawie którego działa urządzenie.	1. Sprawdź poprawność podłączenia czujnika, w przypadku uszkodzenia wymień czujnik na nowy. 2. Jeżeli centrala nie korzysta z czujnika wilgotności, sprawdź czy w ustawieniach czujnik nie jest używany.
F31	Awaria czujnika jakości powietrza	Awaria lub nieprawidłowe podłączenie dodatkowego czujnika jakości powietrza, na podstawie którego działa urządzenie.	1. Sprawdź poprawność podłączenia czujnika, w przypadku uszkodzenia wymień czujnik na nowy. 2. Jeżeli centrala nie korzysta z czujnika jakości powietrza, sprawdź czy w ustawieniach czujnik nie jest używany.
F32-F37	Awaria wymiennika ciepła	Wymiennik ciepła nie obraca się (tylko dla Domekt R)	1. Sprawdź, czy w urządzeniu nie ma ciał obcych lub zanieczyszczeń uniemożliwiających obrót rotora. Sprawdź, czy pasek wymiennika obrotowego nie został zerwany. 2. Skontaktuj się z autoryzowanym serwisem.
F38-39	Awaria czujnika przepływu powietrza	Niepodłączony lub wadliwy czujnik przepływu powietrza	Skontaktuj się z autoryzowanym serwisem.
F40	Błąd komunikacyjny	1. Nieprawidłowe ustawienia. 2. Niepodłączony lub wadliwy zewnętrzny system ppoż.	1. Jeśli zewnętrzny system ppoż. nie jest podłączony do centrali, dezaktywuj go w ustawieniach (Ustawienia-> Komunikacja-> Modbus RTU). 2. Skontaktuj się z osobą, odpowiedzialną za system ppoż. lub z autoryzowanym serwisem.
F42-F45	Awaria przepustnicy ppoż.	Nieprawidłowe działanie przepustnic ppoż.	Skontaktuj się z osobą, odpowiedzialną za system ppoż. lub z autoryzowanym serwisem.
F46-F50	Zewnętrzny alarm ppoż.	Odebrano alarm pożarowy z systemu przeciwpożarowego budynku.	Alarm pożarowy może pochodzić z systemu ppoż., z czujników dymu, siłowników przepustnic, itp.
F51-F52	Przegrzana nagrzewnica elektryczna	1. Nieprawidłowe działanie zintegrowanej nagrzewnicy. 2. Awaria czujnika temperatury powietrza nawiewanego.	Skontaktuj się z autoryzowanym serwisem.
W1	Zanieczyszczone filtry powietrza	Konieczna wymiana filtrów powietrza na nowe.	Wyłącz urządzenie i wymień na nowe. Po wymianie usuń komunikat.
W2	Tryb serwisowy	Komunikat występujący podczas diagnostyki serwisowej.	Jeśli urządzenie było niedawno naprawiane, skontaktuj się z osobą, która je naprawiała i stal czy tryb serwisowy można wyłączyć. Po zweryfikowaniu ww. informacji usuń komunikat.
W3	Zbyt niska temperatura wody powrotnej	Komunikat występujący, gdy temperatura wody powrotnej jest niższa niż wymagana.	Sprawdź działanie pompy cyrkulacyjnej, systemu ogrzewania oraz siłownika zaworu.
W4	Awaria czujnika wilgotności	Jeden z czujników wilgotności jest uszkodzony lub niepodłączony.	1. Sprawdź poprawność podłączenia czujnika, w przypadku uszkodzenia wymień czujnik na nowy. 2. Jeżeli centrala nie korzysta z czujnika wilgotności, sprawdź czy w ustawieniach czujnik nie jest używany.
W5	Awaria czujnika jakości powietrza	Jeden z czujników jakości powietrza jest uszkodzony lub niepodłączony.	1. Sprawdź poprawność podłączenia czujnika, w przypadku uszkodzenia wymień czujnik na nowy. 2. Jeżeli centrala nie korzysta z czujnika jakości powietrza, sprawdź czy w ustawieniach czujnik nie jest używany.
W6	Niska efektywność wymiennika ciepła	1. Komunikat może pojawić się, gdy powietrze jest wywiewane przez dodatkowy (piąty) króciec, a w rezultacie wydajność wymiennika spadła (tylko dla urządzeń DOMEKT R). 2. Wydajność powietrza nawiewanego znacznie przekracza wydajność powietrza wywiewanego. 3. Drzwi urządzenia nie są całkowicie zamknięte i strumienie powietrza się mieszają.	1. Jeśli piąty króciec nie jest wykorzystywany, musi zostać zaślepiony. Sprawdź czy fabryczny dekiel/dodatkowa przepustnica zamontowana przy dodatkowym króćcu jest szczelnie zamknięta. 2. Jeśli różnica między wydajnością powietrza nawiewanego i wywiewanego nie jest wymagana, wyrównaj strumienie powietrza. 3. Sprawdź czy drzwi centrali są zamknięte oraz stan uszczelek.

## 4.2. Tabela kontrolek panelu sterowania C6.2

Ponieważ panel sterowania C6.2 nie ma wyświetlacza, informuje o działaniu lub usterkach za pomocą diod LED. Układ i opis kontrolek LED podano w Rozdziale 3.2. Różne mruganie i kolory wskazują różne komunikaty.

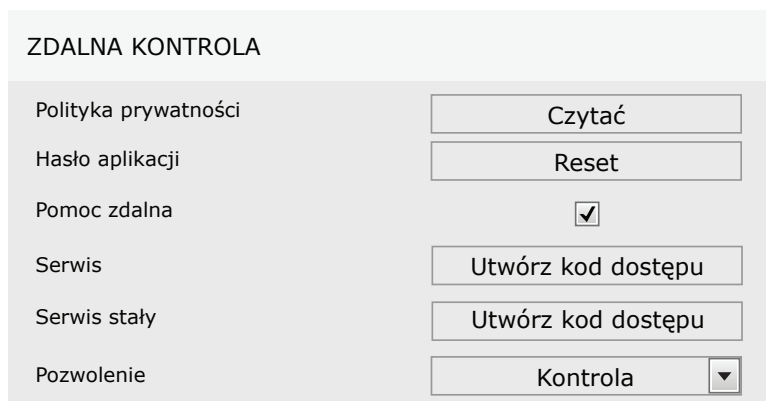
Wskazanie	Działanie	Możliwa Przyczyna	Działania użytkownika
Kontrolka obok przycisku zasilania świeci na czerwono.	Urządzenie nie pracuje	Urządzenie jest zatrzymane.	Nacisnąć przycisk zasilania, aby włączyć i wyłączyć urządzenie.
Miga niebieska kontrolka obok jednego z przycisków trybu wentylacji	Urządzenie nie pracuje	Centrala zostanie wkrótce uruchomiona w trybie wentylacji, którego kontrolka miga.	Żadne działania nie są wymagane.
Niebieska kontrolka obok przycisku AUTO świeci się	Urządzenie nie pracuje	Centrala jest zatrzymana zgodnie z harmonogramem tygodniowym lub z powodu funkcji jakości powietrza.	Jeśli centrala ma działać nieprzerwanie, a nie według harmonogramu lub jakości powietrza, nacisnąć przycisk AUTO.
Niebieska kontrolka obok jednego z przycisków trybu wentylacji świeci się	Urządzenie pracuje	Urządzenie pracuje w trybie wentylacji, którego kontrolka jest włączona.	Żadne działania nie są wymagane.
Czerwona kontrolka komunikatów i niebieska kontrolka trybu wentylacji świecą się.	Urządzenie pracuje	Obecne są powiadomienia o zanieczyszczonych filtrach powietrza lub inne.	Aby odczytać dokładne powiadomienie, podłączyć komputer lub smartfon do centrali. Postępować zgodnie z tabelą komunikatów podaną w Rozdziale 4.1.
Miga czerwona kontrolka komunikatów i niebieska kontrolka trybu wentylacji.	Urządzenie pracuje	Tymczasowy specjalny tryb pracy, który może aktywować tylko wyspecjalizowany serwisant.	Jeśli urządzenie zostało niedawno naprawione, skontaktować się z osobą, która je naprawiła, aby ustalić, czy tryb serwisowy można wyłączyć. Tryb serwisowy jest wyłączany usunięciem komunikatu.
Miga czerwona kontrolka	Urządzenie nie pracuje	Występują komunikaty o krytycznych błędach, które uniemożliwiają działanie centrali.	Aby odczytać dokładne komunikaty o krytycznych błędach, podłączyć komputer lub smartfon do centrali. Postępować zgodnie z tabelą komunikatów podaną w Rozdziale 4.1.
Migają wszystkie kontrolki na panelu.	Nieważne	Kabel między urządzeniem a panelem jest uszkodzony lub nieprawidłowo podłączony.	Sprawdzić, czy okablowanie panelu jest zgodne z informacjami podanym w „Instrukcji instalacji” lub skontaktować się z instalatorem lub przedstawicielem autoryzowanego serwisu.
Przyciski klawiatury są nieaktywne	Nieważne	1. Uaktywniono blokadę panelu (patrz Rozdział 3.2.4) 2. Uszkodzony panel sterowniczy.	1. Aby odblokować panel sterowniczy, nacisnąć jednocześnie i przytrzymać przez 5 sekund przycisk zasilania i przycisk resetowania. 2. Skontaktować się z autoryzowanym serwisem.

### 4.3. Zdalna kontrola

Jeżeli centrala wentylacyjna jest podłączona do Internetu, w razie potrzeby zdalny dostęp do niej mogą uzyskać przedstawiciele serwisu lub firma konserwacyjna. W menu „Ustawienia” w oknie „Zdalna kontrola” znajdziesz funkcję „Pomoc zdalna”.



Ustawienia funkcji „Pomoc zdalna” można również znaleźć w interfejsie internetowym, jeśli komputer jest podłączony bezpośrednio do centrali.



Zdalny dostęp może być udzielony czasowo, np. tylko na czas naprawy urządzenia lub w celu stałego monitorowania przez personel serwisowy



**Przed włączeniem funkcji „Pomoc zdalna” należy skontaktować się z firmą serwisującą urządzenie lub autoryzowanym serwisem. Konieczne będzie podanie wygenerowanego kodu dostępu, który posłuży do uzyskania połączenia.**

## 5. KONSERWACJA OKRESOWA

Aby zapewnić prawidłowe działanie centrali wentylacyjnej, należy ją okresowo sprawdzać, w odpowiednim czasie wymieniać filtry powietrza i czyścić jej wnętrze. Niektóre prace konserwacyjne może wykonywać użytkownik, a inne tylko wykwalifikowany specjalista.



Zabrania się osobom (w tym dzieciom) z niepełnosprawnością umysłową, fizyczną lub sensoryczną, a także osobom bez wystarczającego doświadczenia i wiedzy, obsługi, konserwacji i napraw centrali wentylacyjnej, chyba że są pod nadzorem i poinstruowane przez osobę odpowiedzialną za ich bezpieczeństwo w zgodzie z tymi instrukcjami.



- Przed wykonaniem jakiegokolwiek pracy wewnątrz urządzenia upewnić się, że jest zatrzymane i odłączone od zasilania.
- Po zatrzymaniu urządzenia, przed otwarciem drzwiczek, odczekać kilka minut, aż wentylatory przestaną się obracać i urządzenia grzewcze ostygną.
- Ostrożnie otwierać drzwiczki płasko montowanych centrali sufitowych, nie dopuszczając do swobodnego zawieszenia ich na zawiasach. Zachować także ostrożność, ponieważ po otwarciu drzwiczek filtry mogą wypaść.

Poniższa tabela zawiera zalecane regularne okresy konserwacji centrali. Rzeczywista częstość konserwacji zależy od warunków ich pracy, ilości pyłu i zanieczyszczeń w wentylowanym powietrzu, a także od środowiska, w którym centrala jest zainstalowana. Lokalizacje wszystkich wymienionych elementów urządzenia i uwagi wskazano w „Instrukcji instalacji”.

Zadanie	Częstość	Wykonuje
Sprawdzenie filtrów; w razie potrzeby wymienić	Co 3 miesiące	Użytkownik
Wymiana filtrów	Co 6 miesięcy	Użytkownik
Usunięcie pyłu z wnętrza	Co 6 miesięcy	Użytkownik
Sprawdzenie paska wirnika pod kątem zużycia i napięcia (tylko centrale DOMEKT R)	Co 12 miesięcy	Użytkownik
Wymiana zużytego pasa wirnika	W razie potrzeby	Przedstawiciel serwisu
Sprawdzenie szczotek koła wirnika pod kątem szczelności i zużycia (tylko centrale DOMEKT R).	Co 12 miesięcy	Przedstawiciel serwisu
Wymiana zużytych szczotek koła wirnika	W razie potrzeby	Przedstawiciel serwisu
Sprawdzenie koła wirnika pod kątem zanieczyszczenia pyłem/innymi materiałami (tylko centrale DOMEKT R)	Co 6 miesięcy	Użytkownik
Czyszczenie koła wirnika	W razie potrzeby	Przedstawiciel serwisu
Sprawdzenie płytowego wymiennika ciepła pod kątem zanieczyszczenia pyłem/ innymi materiałami (tylko centrale DOMEKT CF)	Co 6 miesięcy	Użytkownik
Czyszczenie płytowego wymiennika ciepła	W razie potrzeby	Przedstawiciel serwisu
Sprawdzenie, czy koło wirnika obraca się swobodnie i z wymaganą prędkością (tylko centrale DOMEKT R)	Co 12 miesięcy	Przedstawiciel serwisu
Sprawdzić działanie przepustnicy obejściowej powietrza płytowego wymiennika ciepła (tylko centrale DOMEKT CF).	Co 12 miesięcy	Przedstawiciel serwisu
Sprawdzenie, czy przepustnice całkowicie otwierają/zamykają się (jeśli są)	Co 6 miesięcy	Użytkownik
Ręczne obracanie wentylatora, aby sprawdzić, czy nie występują żadne przeszkody, nietypowe dźwięki i wibracje	Co 12 miesięcy	Użytkownik
Sprawdzenie działania wentylatora i czyszczenie wirników	Co 12 miesięcy	Przedstawiciel serwisu
Sprawdzenie działania urządzeń grzewczych/chłodzących	Co 12 miesięcy	Przedstawiciel serwisu
Sprawdzenie automatyki i urządzeń zabezpieczających	Co 12 miesięcy	Przedstawiciel serwisu
Sprawdzenie szczelności drzwiczek i stanu uszczelek	Co 12 miesięcy	Przedstawiciel serwisu
Czyszczenie przewodów rurowych i syfonu odpływu kondensatu (tylko centrale DOMEKT CF).	Co 12 miesięcy	Użytkownik

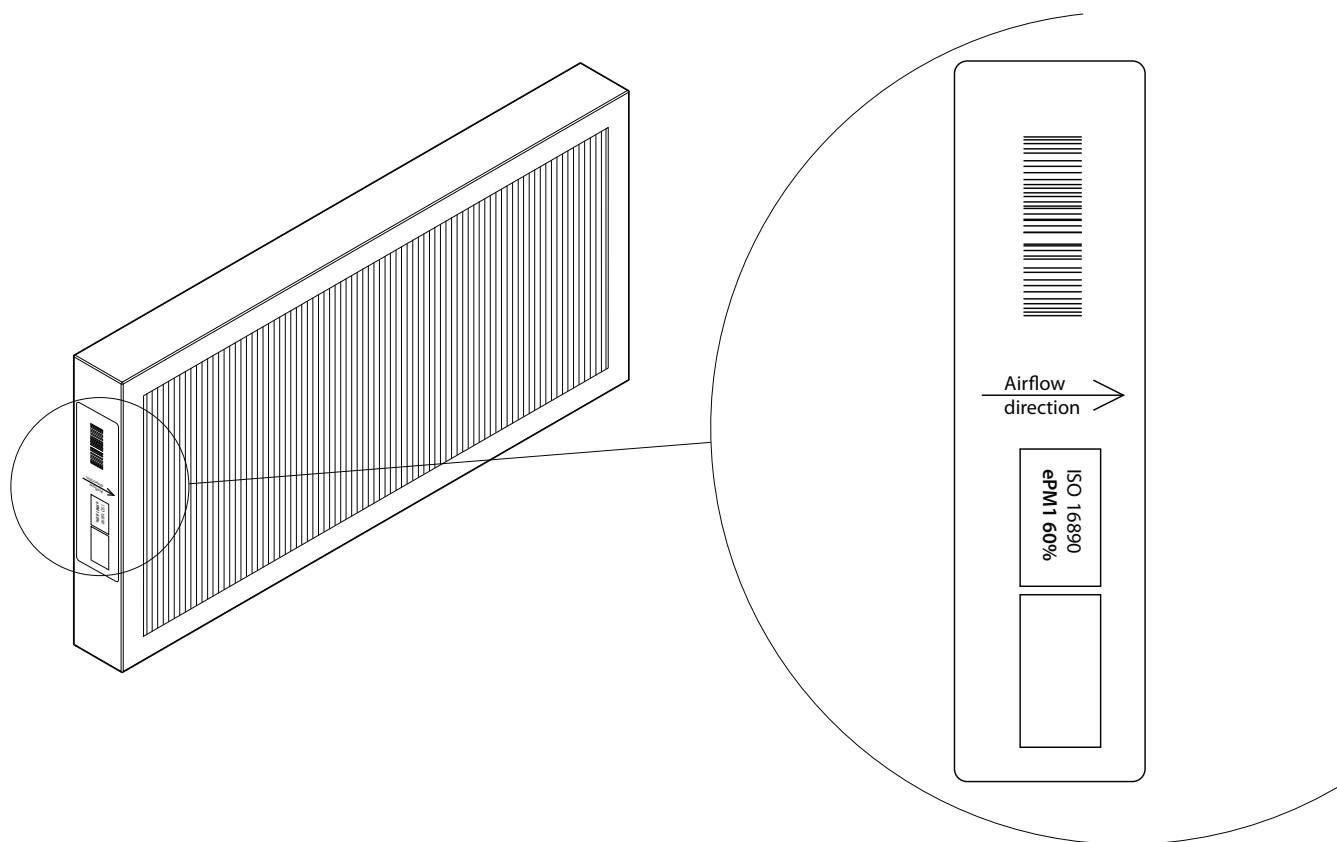
Wnętrze centrali wentylacyjnej można czyścić odkurzaczem i/lub wilgotną szmatką. Podczas czyszczenia nie dopuścić do przedostania się wody do elementów elektrycznych centrali. Przed uruchomieniem centrali sprawdzić, czy wszystkie powierzchnie są całkowicie suche.

## 5.1. Przegląd i wymiana filtrów

Sprawdzić, czy filtry nie są uszkodzone, podarte ani wilgotne. Czas wymiany filtrów zależy od zanieczyszczenia środowiska, pory roku, na przykład w okresie wiosennym i letnim filtry mogą być zanieczyszczone pyłkiem, puchem lub owadami, dlatego odstępy między wymianami są krótsze. Wymieniać filtry, jeśli są wyraźnie zabrudzone, nawet jeśli jeszcze nie jest to czas wyznaczony na czyszczenie. W przypadku wcześniejszej wymiany filtrów wykonać kalibrację czystego filtra, zgodnie z opisem w Rozdziale 3. Gdy filtry są wymieniane po wystąpieniu komunikatu o konieczności wymiany, kalibracja nie jest wymagana. Zanieczyszczone filtry zwiększają straty ciśnienia w urządzeniu, zmniejszają wydajność oczyszczania i zwiększają zużycie energii.



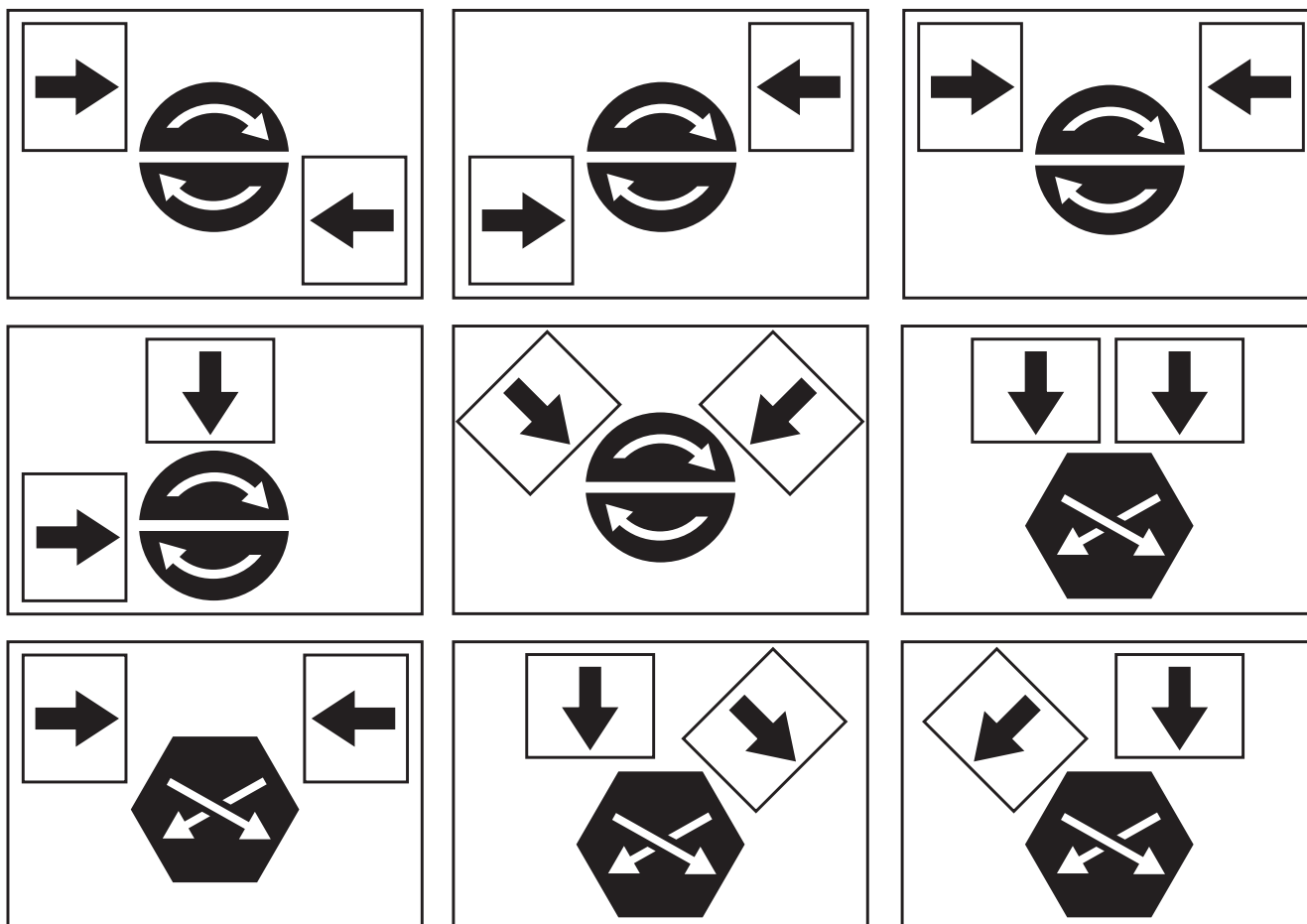
Umieszczając filtr w centrali wentylacyjnej należy zwrócić uwagę na kierunek przepływu powietrza, w przeciwnym razie filtr nie będzie działał skutecznie. Kierunek przepływu powietrza jest wskazany strzałką na naklejce umieszczonej na ramie filtra.



Rysunek 1. Naklejka filtra wskazująca kierunek przepływu powietrza



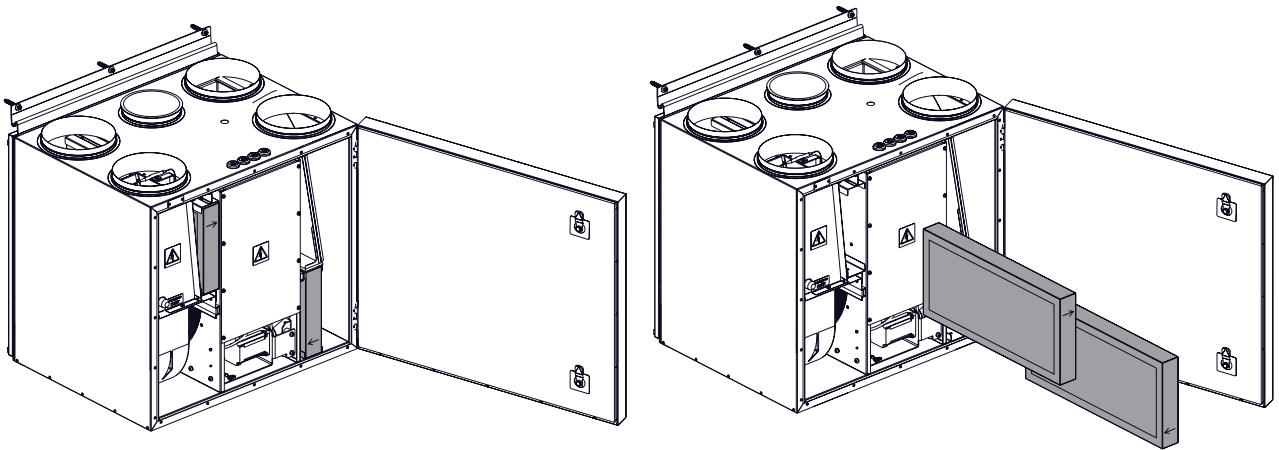
W centrali wentylacyjnej powietrze zawsze przemieszcza się w kierunku środka jednostki, dlatego należy umieścić filtry tak, aby ich strzałka była skierowana w stronę wymiennika ciepła.



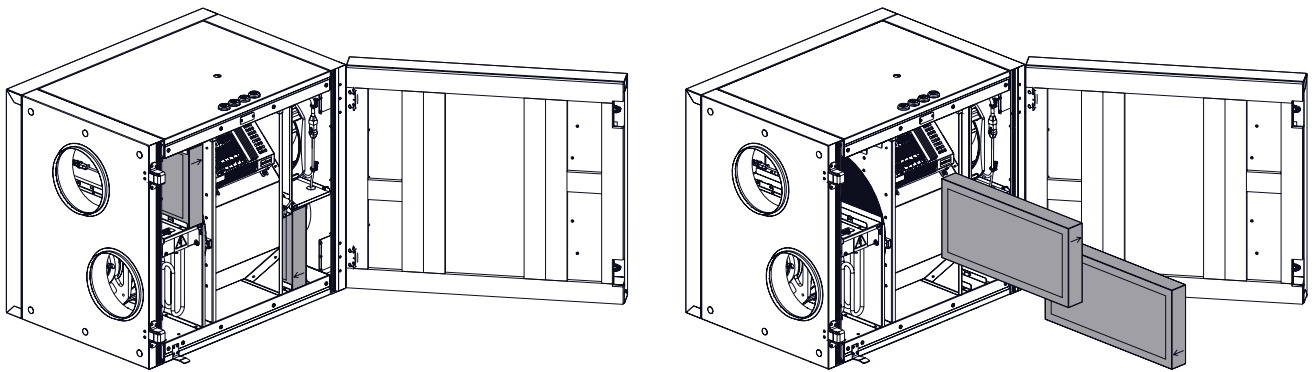
**Rysunek 2.** Przykłady kierunku filtra na różnych typach urządzeń

Poniższe obrazy pokazują lokalizację filtrów w różnych modelach centrali. Ponieważ urządzenia są wytwarzane z dostępem od prawej i lewej strony, a obrazy pokazują tylko jedną stronę, centrala może wyglądać inaczej niż pokazana. Układ filtrów i elementów przedstawiony w „Instrukcji instalacji”.

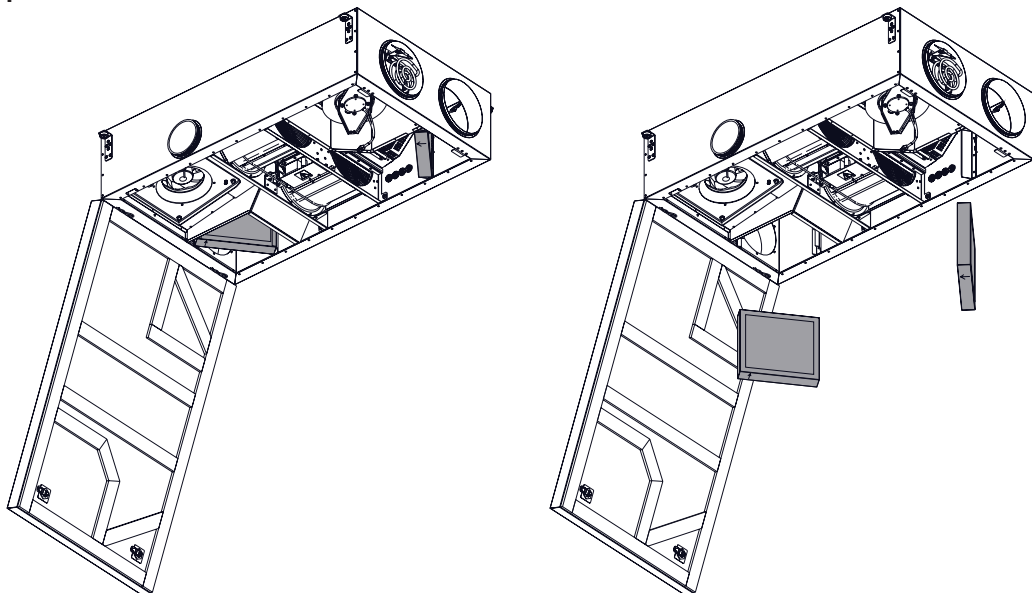
**Domekt R 400 V - R 450 V**



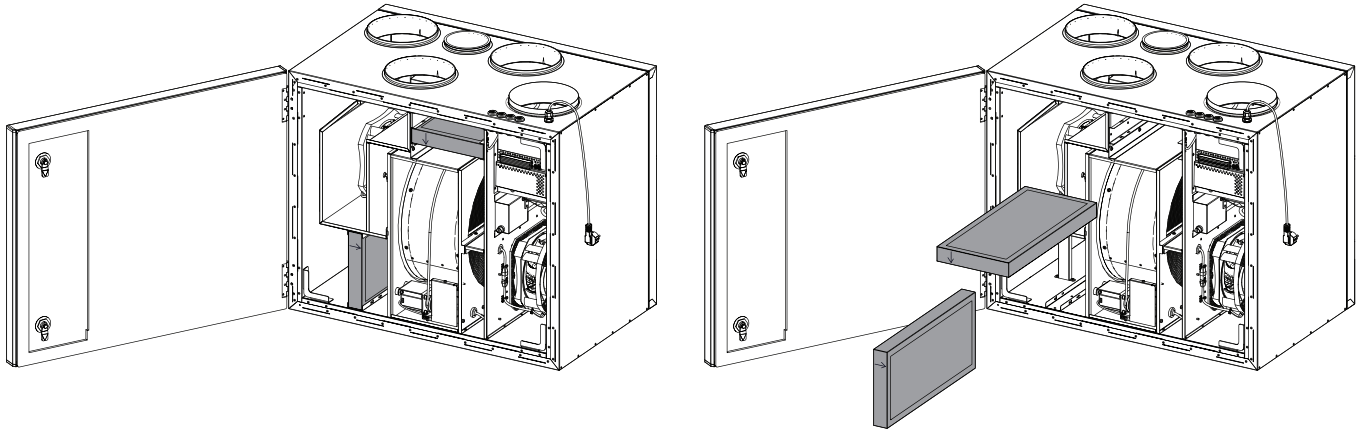
**Domekt R 400 H**



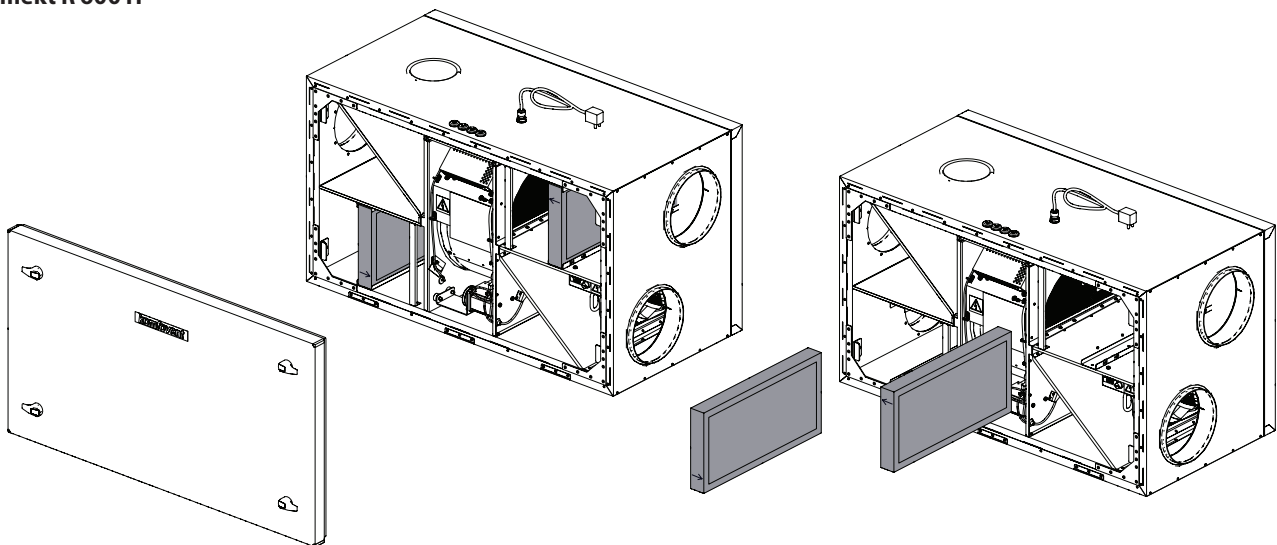
**Domekt R 400 F**



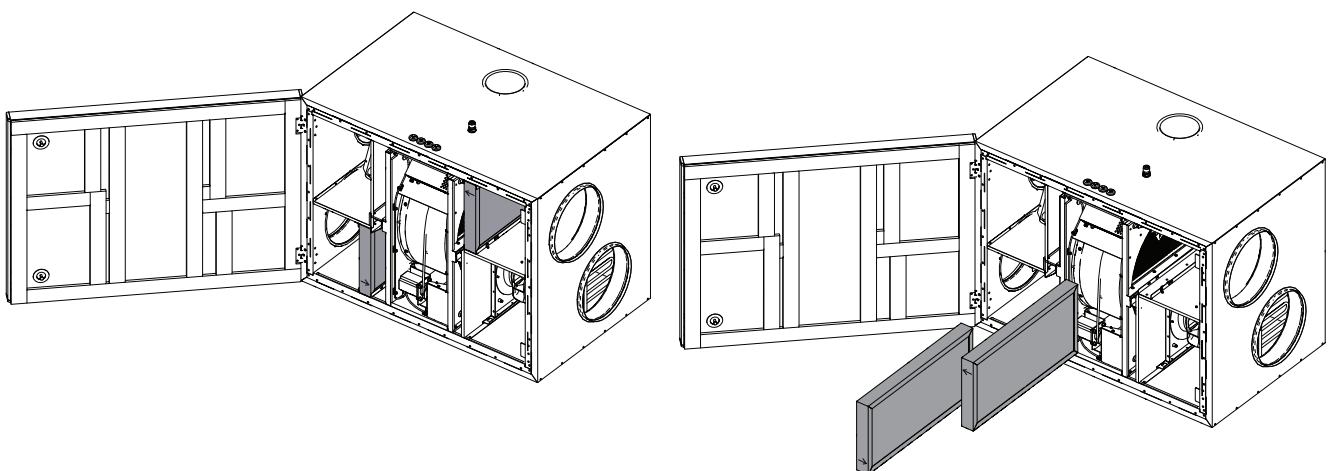
**Domekt R 600 V**



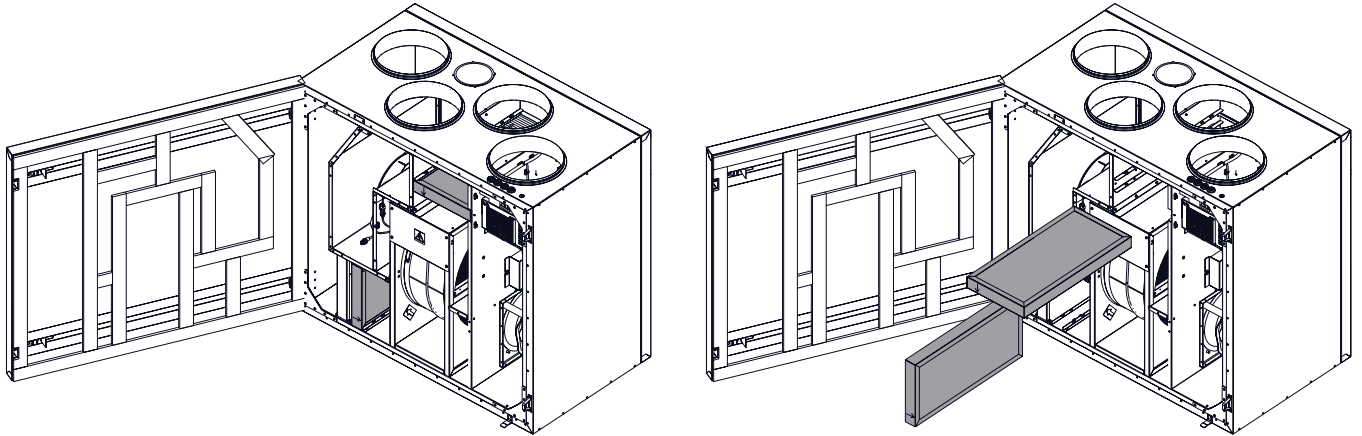
**Domekt R 600 H**



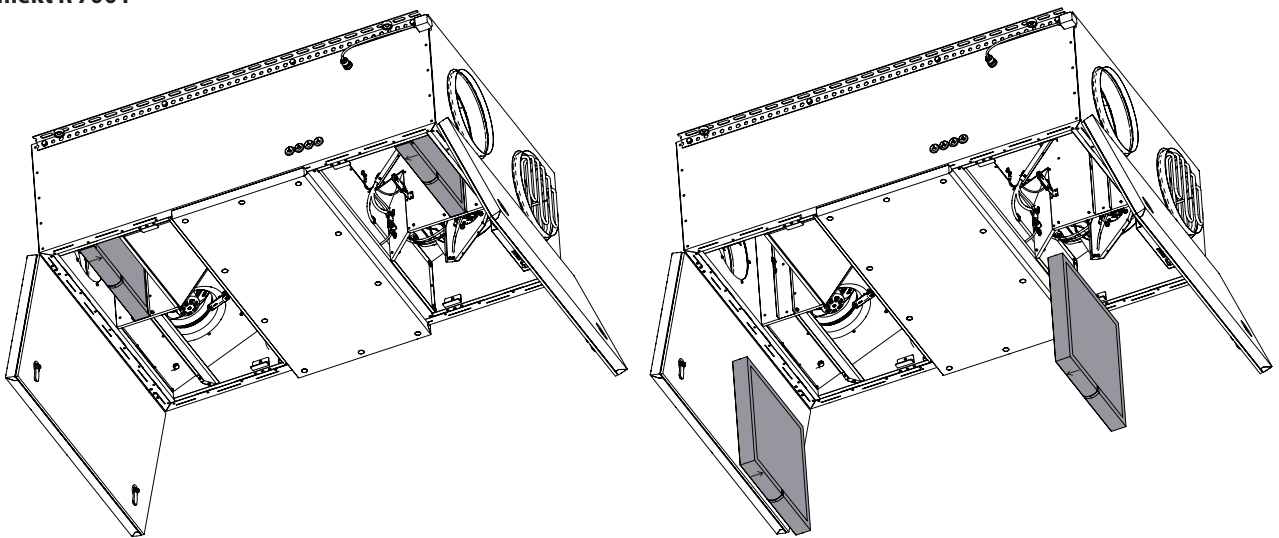
**Domekt R 700 H**



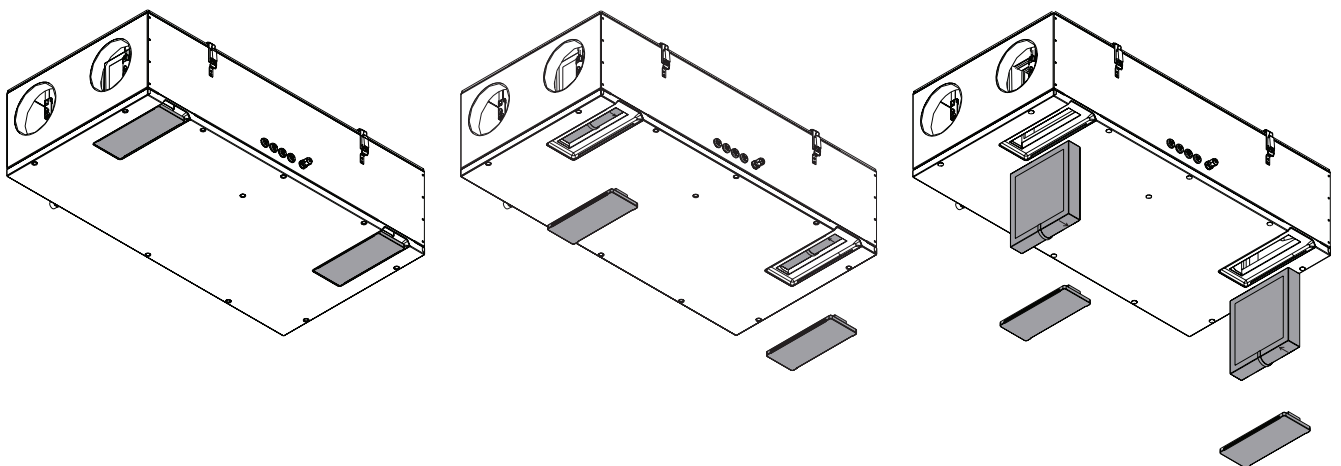
**Domekt R 700 V - R 900 V**



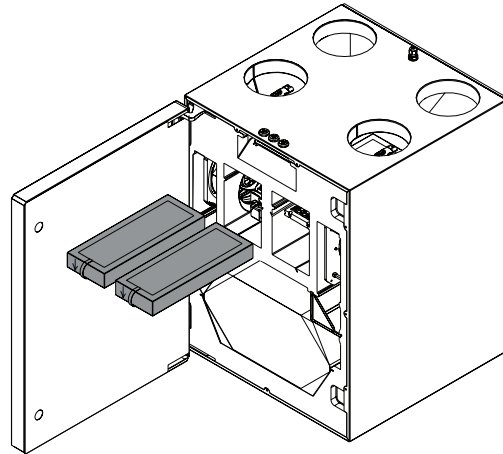
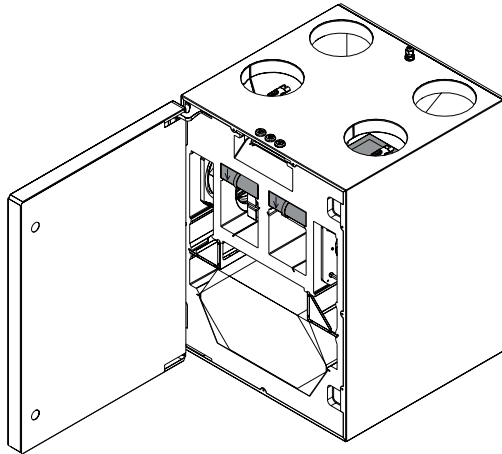
**Domekt R 700 F**



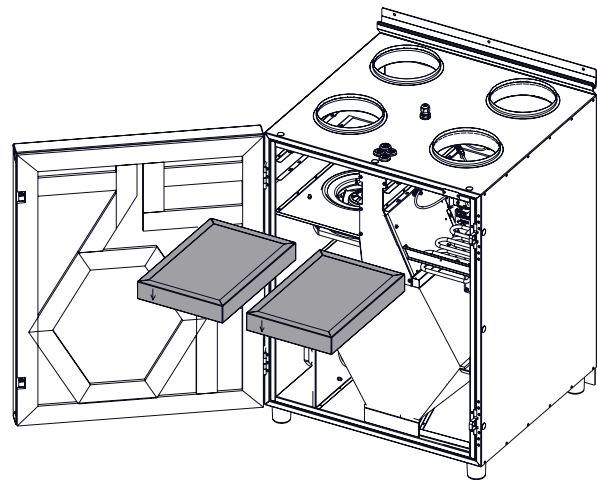
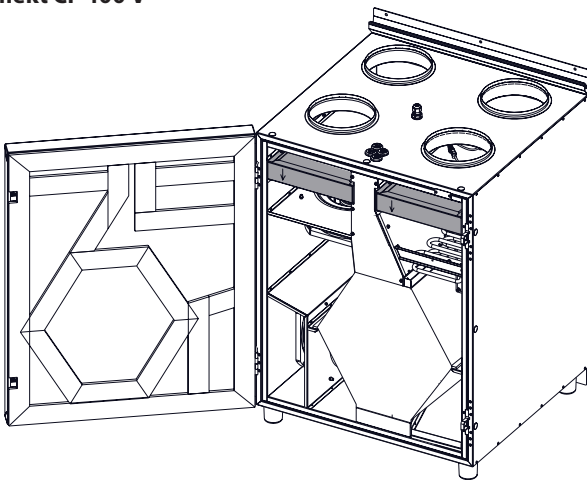
**Domekt CF 150 F**



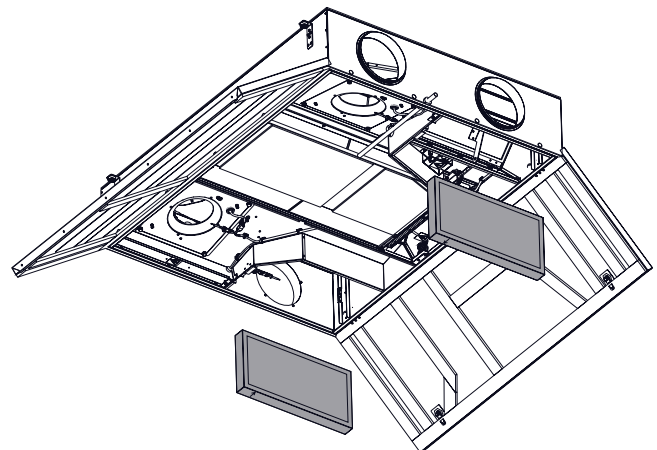
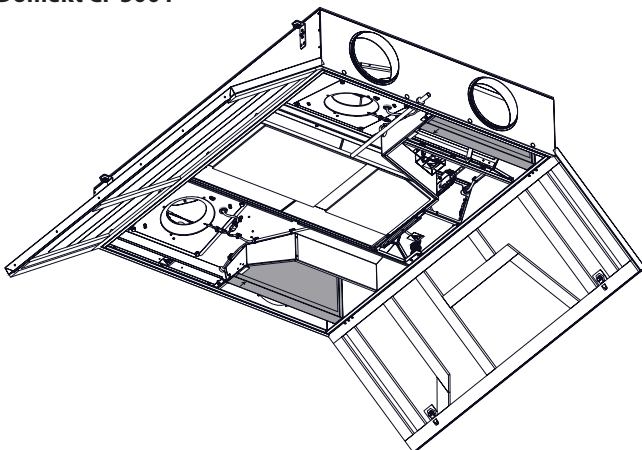
**Domekt CF 200 V - CF 300 V**



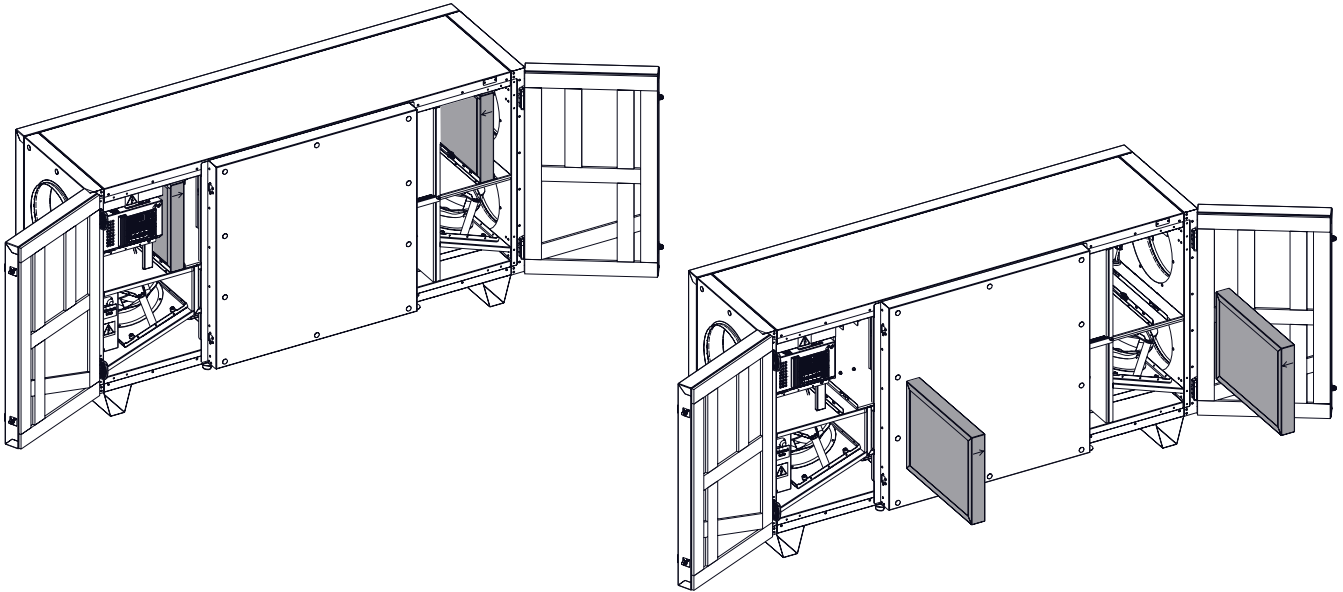
**Domekt CF 400 V**



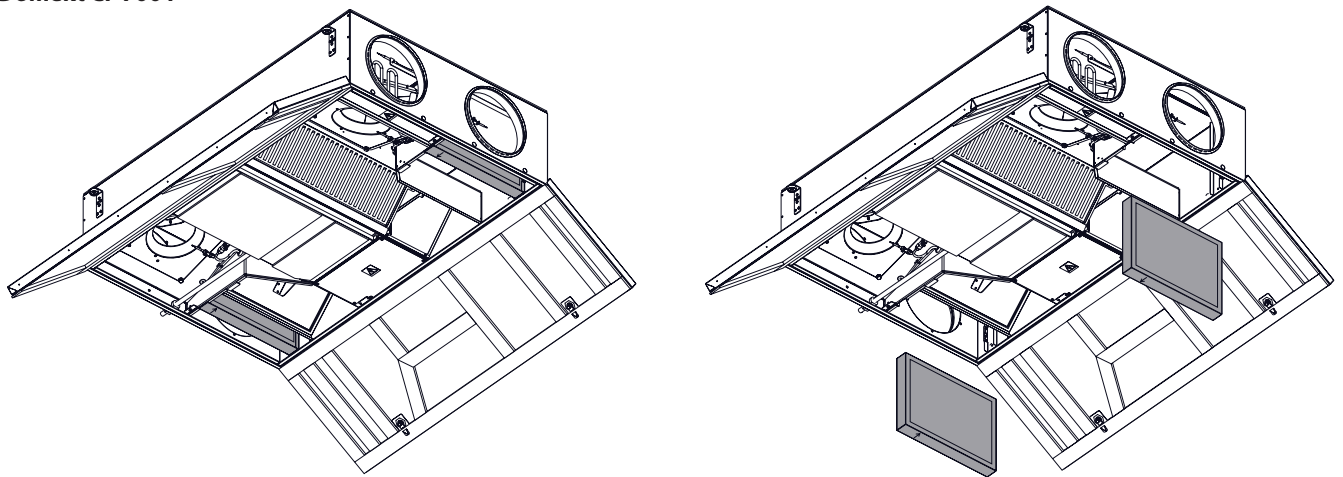
**Domekt CF 500 F**



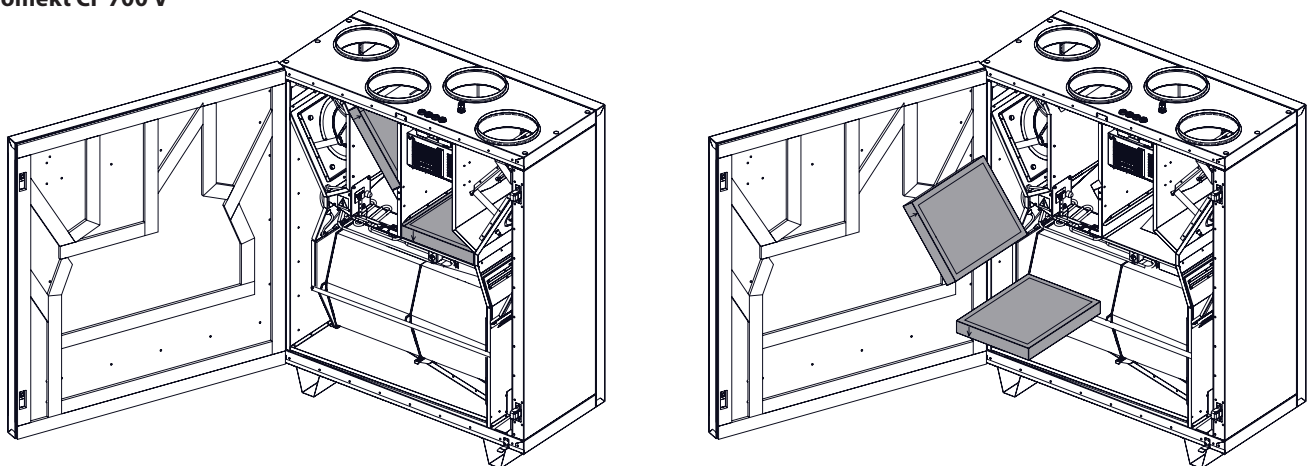
**Domekt CF 700 H**



**Domekt CF 700 F**



**Domekt CF 700 V**





## CONTROL KOMFOVENT Regulamin użytkownika i zasady ochrony prywatności

### 1. Wprowadzenie

Niniejszy *Regulamin użytkownika* („Regulamin”) reguluje sposób korzystania z aplikacji mobilnej KOMFOVENT CONTROL firmy KOMFOVENT, UAB („KOMFOVENT”) oraz korzystania z innych powiązanych usług. KOMFOVENT CONTROL to mobilna aplikacja przeznaczona do zdalnego monitorowania i sterowania centralą wentylacyjną KOMFOVENT podłączoną do Internetu. Niniejszy Regulamin zawiera również informacje o danych osobowych przetwarzanych w powyższych celach.

Użytkownik musi potwierdzić zapoznanie się z Regulaminem korzystania z aplikacji KOMFOVENT CONTROL. Należy uważnie zapoznać się z całym Regulaminem i dopiero po jego zrozumieniu oraz zaakceptowaniu można rozpocząć korzystanie z aplikacji KOMFOVENT CONTROL. Według własnego uznania KOMFOVENT zastrzega sobie prawo do zmiany niniejszego Regulaminu. Dalsze korzystanie z aplikacji KOMFOVENT CONTROL po opublikowaniu zmian w Regulaminie, oznacza zaakceptowanie nowych warunków.

### 2. Działanie

Aplikacja KOMFOVENT CONTROL umożliwia zdalne monitorowanie i sterowanie centralą wentylacyjną KOMFOVENT. Użytkownik może zobaczyć istniejące błędy lub komunikaty ostrzegawcze, wybrać i dostosować ustawienia centrali wentylacyjnej oraz główne parametry, dostarczające informacji o jej działaniu i ułatwiające sterowanie nią.

Użytkownik może włączać i wyłączać urządzenie, zmienić tryby i ustawienia (przepływ powietrza, temperatury, itp., w zależności od konfiguracji centrali), ustawić tygodniowy harmonogram lub funkcję kontroli jakości powietrza. Użytkownik może monitorować: odczyty czujników (temperatura, wilgotność, itp., w zależności od zamontowanych czujników), informacje o natężeniu przepływu/pracy wentylatora, działanie i wydajność wymiennika ciepła, zanieczyszczenie filtrów, zużycie energii, komunikaty, historię komunikatów, itp. KOMFOVENT może również zdalnie uaktualniać oprogramowanie (poprawki błędów, kompatybilność aplikacji/ sterowników/ serwera, obsługi nowych funkcji, itp.).

Szczegółowe informacje na temat funkcji i obsługi aplikacji KOMFOVENT CONTROL podano w *Instrukcji obsługi DOMEKT*, dostępnej pod adresem [www.komfovent.com](http://www.komfovent.com).

W przypadku jakichkolwiek rozbieżności między informacjami o produkcie podanymi w Regulaminie

użytkownika i Instrukcją obsługi, informacje zamieszczone w Instrukcji obsługi mają pierwszeństwo.

### 3. Odpowiedzialność użytkownika

Numer identyfikacyjny urządzenia (ID) i hasło identyfikują użytkownika w aplikacji KOMFOVENT CONTROL. Zdecydowanie zaleca się korzystanie z unikalnego i silnego hasła, które jest dość trudne do odgadnięcia lub znalezienia (na przykład, nie należy używać imienia i nazwiska, daty urodzenia, marki samochodu ani tego samego hasła użytego na innych kontach) i nie należy ujawniać go innym osobom. Jeśli użytkownik podejrzewa, że ktoś używa jego hasła, należy je natychmiast zmienić.

Korzystanie z aplikacji KOMFOVENT CONTROL jest bezpłatne, z wyjątkiem ewentualnych opłat za wykorzystanie danych, które może ustalić dostawca usług internetowych.

### 4. Prawa

Prawa autorskie, inne prawa i treści zawarte w aplikacji KOMFOVENT CONTROL są własnością firmy KOMFOVENT i są chronione prawem.

Zabrania się komercyjnego wykorzystywania tych praw bez uprzedniej pisemnej zgody firmy KOMFOVENT. Dotyczy to również kopiowania, przesyłania i sprzedaży informacji, obrazów, grafiki, kodów programu i rozwiązań technicznych. Zabrania się wyłączania środków bezpieczeństwa lub omijania systemu.

Nieuprawnione użycie lub dystrybucja aplikacji KOMFOVENT CONTROL może naruszać prawa autorskie, znaki towarowe i/lub inne przepisy, i może podlegać odpowiedzialności cywilnej i karnej.

### 5. Zasady ochrony prywatności

#### 5.1. Instalacja

Zainstalowanie aplikacji KOMFOVENT CONTROL wymaga zaakceptowania Regulaminu użytkownika i podłączenia kontrolera do Internetu. Po połączeniu kontrolera z Internetem co pewien czas do serwera KOMFOVENT wysyłane są następujące dane:

- Numer identyfikacyjny (ID) produktu/ kontrolera.
- Wersje oprogramowania.



- Nazwa konfiguracji urządzenia.
- Numer identyfikacyjny produktu.
- Adres IP i numer portu kontrolera.
- Data pierwszej próby logowania.

Przetwarzanie tych danych jest niezbędne do działania aplikacji KOMFOVENT CONTROL i świadczenia usług zdalnego sterowania. Jeśli użytkownik korzysta z aplikacji KOMFOVENT CONTROL, podstawą prawną przetwarzania takich danych jest zawarcie umowy o korzystanie z aplikacji mobilnej KOMFOVENT CONTROL.

Co pewien czas powyższe dane są wysyłane do serwera KOMFOVENT, nawet jeśli użytkownik nie zacznie korzystać z aplikacji KOMFOVENT CONTROL lub zdecyduje się zaprzestać korzystania z KOMFOVENT CONTROL po podłączeniu urządzenia do Internetu. W takim przypadku podstawą prawną przetwarzania takich danych jest zgoda użytkownika wyrażona przez podłączenie kontrolera do Internetu. Aby przerwać wysyłanie wyżej wymienionych danych, należy odłączyć kontroler od Internetu.

## 5.2. Logowanie

Rozpoczęcie sterowania i monitorowania urządzenia z aplikacji KOMFOVENT CONTROL wymaga wprowadzenia identyfikatora urządzenia/ zeskanowania kodu QR i podania hasła w aplikacji. Kontroler i telefon komórkowy muszą mieć dostęp do Internetu.

## 5.3. Kategorie danych i cele ich gromadzenia

Poniżej podano zestaw danych i danych osobowych przetwarzanych przez KOMFOVENT:

Dane uwierzytelniające konta:

- hasło użytkownika.

Informacje o produkcie i jego użytkowaniu:

- Data pierwszej próby nawiązania połączenia kontrolera z serwerem.
- Numer identyfikacyjny (ID) produktu/ kontrolera.
- Numer identyfikacyjny produktu.
- Wersje oprogramowania.
- Nazwa konfiguracji urządzenia.
- Dane i parametry do sterowania i obsługi produktu/ urządzenia:
  - Tryby pracy i ustawienia: ustawienia przepływu, temperatury, wilgotności i jakości powietrza, wyłączenie lub włączanie poszczególnych central.
  - Wartości dla różnych typów czujników urządzenia, na przykład czujników temperatury, wilgotności, itp.
  - Wartości kalibracji, ograniczenia działania.
  - Parametry informacyjne: poziomy sterowania wentylatorem, wydajność, liczniki zużycia energii, powiadomienia.
  - Parametry wpływające na wydajność urządzenia.

- Godzinowe harmonogramy tygodniowe, programy, tryby.
- Ustawienia czasu, jednostki miary.

Firma KOMFOVENR przetwarza dane osobowe użytkownika do następujących celów:

- zapewnienie użytkownikowi funkcji zdalnego sterowania;
- zapewnienie pomocy zdalnej;
- analizowania działania produktu;
- ulepszenie produktu i działanie aplikacji KOMFOVENT CONTROL;
- obsługiwane reklamacji i skarg gwarancyjnych.

Podstawą prawną przetwarzania takich danych jest zawarcie umowy o korzystanie z aplikacji mobilnej KOMFOVENT CONTROL.

## 5.4. Przechowywanie i usuwanie danych

Co pewien czas dane wymienione w punkcie 5.1 Instalacja są wysyłane do serwera KOMFOVENT. Serwer nie łączy się z kontrolerem i nie przechowuje żadnych danych, dopóki aplikacja KOMFOVENT CONTROL nie zostanie pobrana i nie zostanie zaakceptowany Regulamin użytkownika. Po zaakceptowaniu Regulaminu użytkownika serwer rozpoczyna okresowe zbieranie danych wymienionych w punkcie 5.3 Kategorie danych i cele ich gromadzenia.

Historia danych urządzenia jest przechowywana przez 1 miesiąc.

Następnie dane są bezpiecznie i dokładnie usuwane, chyba że są anonimizowane lub istnieją inne powody i podstawy prawne ich przedłużonego przechowywania.

## 5.5. Przesyłanie danych osobowych

Dane osobowe przetwarzane przez KOMFOVENT nie są przekazywane stronom trzecim do celów zarządzania. Dane osobowe mogą być przekazywane wyłącznie do podmiotów przetwarzających dane zapewniających instalację, konserwację i inne usługi świadczone na rzecz KOMFOVENT. Firmy te przetwarzają dane w imieniu KOMFOVENT i na podstawie podpisanych umów o przetwarzanie danych.

Dane użytkownika nie zostaną przekazane innym podmiotom, chyba że użytkownik wyraził na to zgodę lub gdy firma KOMFOVENT ma prawny obowiązek przekazania takich danych lub przekazane dane są anonimizowane.

## 5.6. Informacje dodatkowe

Użytkownik ma prawo dostępu do swoich danych osobowych, ich korygowania lub usunięcia, ograniczenia przetwarzania i przenoszenia danych, odmowy przetwarzania danych osobowych oraz prawo do złożenia skargi do państwowego urzędu ochrony danych. Żądania użytkownika dotyczące egzekwowania jego praw należy przysyłać na podany adres e-mail lub na adres przedstawicielstwa KOMFOVENT, UAB.

## 6. Powiadomienie i wypowiedzenie umowy

W dowolnym momencie użytkownik może zaprzestać korzystania z aplikacji KOMFOVENT CONTROL i/lub zażądać przerwania okresowego gromadzenia informacji o urządzeniu, omówionych w punkcie 5.3 Kategorie danych i cele ich gromadzenia. Można tego dokonać w aplikacji KOMFOVENT CONTROL, odmawiając przyjęcia Zasad Ochrony Prywatności. Odmawiając akceptacji Zasad Ochrony Prywatności, użytkownik traci dostęp do aplikacji KOMFOVENT CONTROL, a dane urządzenia użytkownika są usuwane z serwera KOMFOVENT, chyba że są anonimizowane lub istnieją inne powody i podstawy prawne do przedłużonego przechowywania danych.

W przypadku przeniesienia własność produktu, użytkownik powinien poinformować nowego właściciela o Regulaminie użytkownika z aplikacji KOMFOVENT CONTROL.

Firma KOMFOVENT może zakończyć dostęp użytkownika do aplikacji KOMFOVENT CONTROL, powiadamiając go z 90-dniowym wyprzedzeniem o zakończeniu świadczenia usług KOMFOVENT CONTROL lub o planowanych poważnych zmianach w programie. Firma KOMFOVENT może również zakończyć lub ograniczyć dostęp do aplikacji KOMFOVENT CONTROL w przypadku naruszenia przez użytkownika niniejszego Regulaminu użytkownika.

## 7. Wyłączenie odpowiedzialności

Zgodnie z niniejszym Regulaminem użytkownika i Instrukcją obsługi produktu, prawidłowe i bezawaryjne działanie aplikacji KOMFOVENT CONTROL wymaga połączenia z Internetem. W rzadkich przypadkach aplikacja KOMFOVENT CONTROL lub jej część mogą być niedostępne z powodu, na przykład, aktualizacji oprogramowania, problemów z siecią Internet lub innych awarii.

Firma KOMFOVENT dołoży wszelkich starań, aby aplikacja KOMFOVENT CONTROL była wolna od wirusów i innych zagrożeń, ale nie może tego zagwarantować. Użytkownik ponosi odpowiedzialność za korzystanie i aktualizowanie oprogramowania antywirusowego i innych funkcji bezpieczeństwa w telefonie oraz za tworzenie kopii zapasowych danych.

Użytkownik powinien zgłosić do firmy KOMFOVENT przypadki otrzymania komunikatu o błędzie lub zauważeniu błędu. Firma KOMFOVENT nie ponosi odpowiedzialności za jakiegokolwiek bezpośrednie lub pośrednie straty poniesione przez użytkownika lub inne osoby, jeżeli aplikacja KOMFOVENT CONTROL nie będzie mogła dalej działać zgodnie z oczekiwaniami.

## 8. Dane kontaktowe i inne

Dostawcą usług zdalnych i administratorem danych jest KOMFOVENT, UAB, nr rejestracyjny 124130658, zarejestrowany adres Lentvario g. 146, 25132 Wilno, adres e-mail: [info@komfovent.com](mailto:info@komfovent.com).

Więcej informacji na temat produktów i usług KOMFOVENT podano na stronie [www.komfovent.com](http://www.komfovent.com).



## SERVICE AND SUPPORT

### LITHUANIA

#### UAB KOMFOVENT

Phone: +370 5 200 8000  
service@komfovent.com  
www.komfovent.com

### FINLAND

#### Komfovent Oy

Muuntotie 1 C1  
FI-01 510 Vantaa, Finland  
Phone: +358 20 730 6190  
toimisto@komfovent.com  
www.komfovent.com

### GERMANY

#### Komfovent GmbH

Konrad-Zuse-Str. 2a,  
42551 Velbert, Deutschland  
Phone: +49 0 2051 6051180  
info@komfovent.de  
www.komfovent.de

### LATVIA

#### SIA Komfovent

Bukaišu iela 1, LV-1004 Riga, Latvia  
Phone: +371 24 66 4433  
info.lv@komfovent.com  
www.komfovent.com

### Vidzemes filiāle

Alejas iela 12A, LV-4219 Valmiermuiža,  
Valmieras pagasts, Burtnieku novads  
Phone: +371 29 358 145  
kristaps.zaicevs@komfovent.com  
www.komfovent.com

### SWEDEN

#### Komfovent AB

Ögärdesvägen 12A  
433 30 Partille, Sverige  
Phone: +46 31 487 752  
info\_se@komfovent.com  
www.komfovent.se

### UNITED KINGDOM

#### Komfovent Ltd

Unit C1 The Waterfront  
Newburn Riverside  
Newcastle upon Tyne NE15 8NZ, UK  
Phone: +447983 299 165  
steve.mulholland@komfovent.com  
www.komfovent.com

## PARTNERS

AT	J. PICHLER Gesellschaft m. b. H.	www.pichlerluft.at
BE	Ventilair group ACB Airconditioning	www.ventilairgroup.com www.acbairco.be
CZ	REKUVENT s.r.o.	www.rekuvent.cz
CH	WESCO AG SUDCLIMATAIR SA CLIMAIR GmbH	www.wesco.ch www.sudclimatair.ch www.climair.ch
DK	Øland A/S	www.oeland.dk
EE	BVT Partners	www.bvtpartners.ee
FR	ATIB	www.atib.fr
HR	Microclima	www.microclima.hr
HU	AIRVENT Légtechnikai Zrt. Gevent Magyarország Kft. Merkapt	www.airvent.hu www.gevent.hu www.merkapt.hu
IE	Lindab	www.lindab.ie
IR	Fantech Ventilation Ltd	www.fantech.ie
IS	Blikk & Tækniþjónustan ehf Hitataekni ehf	www.bogt.is www.hitataekni.is
IT	ICARIA	www.icaria.srl
NL	Ventilair group DECIPOL-Vortvent CLIMA DIRECT BV	www.ventilairgroup.com www.vortvent.nl www.climadirect.com
NO	Ventilution AS Ventistål AS Thermo Control AS	www.ventilution.no www.ventistal.no www.thermocontrol.no
PL	Ventia Sp. z o.o.	www.ventia.pl
SE	Nordisk Ventilator AB	www.nordiskventilator.se
SI	Agregat d.o.o	www.agregat.si
SK	TZB produkt, s.r.o.	www.tzbprodukt.sk
UA	TD VECON LLC	www.vecon.ua