

RHP Pro2



INSTRUKCJA
MONTAŻU

PL

TREŚĆ

1. WPROWADZENIE	3
1.1. Wymagania dotyczące bezpieczeństwa	3
1.2. Rodzaje i rozmiary central wentylacyjnych.....	4
1.3. Elementy i sekcje centrali	5
1.3.1. Sekcja filtr-wentylator	5
1.3.2. Sekcja pompy ciepła.....	6
1.3.3. Sekcja recyrkulacji	10
1.3.4. Sekcje chłodnicy i nagrzewnicy.....	11
1.3.5. Przepustnice powietrza	12
1.3.6. Tłumiki	13
1.3.9. Sekcja nawilżacza	13
1.3.8. Sekcja oddymiania	14
1.4. Strona inspekcyjna.....	15
2. TRANSPORT CENTRALI	16
3. INSTALACJA MECHANICZNA	19
3.1. Wymagania dotyczące miejsca montażu i ramy montażowej	19
3.2. Obszar inspekcji	20
3.3. Kłamki i zawiasy	21
3.4. Łączenie sekcji	22
3.5. Instalacja zewnętrznych urządzeń grzewczych/chłodzących.....	24
3.6. Podłączenie odpływu kondensatu.....	26
3.7. Podłączenie do kanałów powietrza	28
3.8. Centrale zewnętrzne	29
4. INSTALACJA ELEKTRYCZNA	32
4.1. Wymagania dotyczące podłączenia elektrycznego	32
4.2. Podłączanie elementów elektrycznych	35
4.3. Montaż panelu sterowniczego	40
4.4. Połączenie kabli i przewodów między sekcjami	41
4.5. Podłączanie centrali do wewnętrznej sieci komputerowej lub Internetu	42
5. FILTRY	44
6. PRZEKAZANIE DO EKSPLOATACJI I INSPEKCJE CENTRALI	45
6.1. Panel sterowniczy C5.1	45
6.2. Uruchamianie centrali z komputera	48
6.3. Kalibracja czystych filtrów	50
6.4. Szybka inspekcja.....	51

1. WPROWADZENIE

Niniejsza Instrukcja montażu przeznaczona jest dla specjalistów, wykwalifikowanych w zakresie montażu central wentylacyjnych RHP Pro2. Wykwalifikowanymi specjalistami są osoby z wystarczającym doświadczeniem zawodowym i wiedzą na temat systemów wentylacyjnych oraz ich montażu, ze znajomością wymogów bezpieczeństwa elektrycznego i zdolnością do wykonywania pracy bez stwarzania zagrożenia dla siebie lub innych osób.

Instrukcje użytkownika znajdują się na stronie internetowej KOMFOVENT.

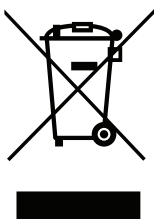
1.1. Wymagania dotyczące bezpieczeństwa

Aby uniknąć nieporozumień, przed zamontowaniem centrali należy dokładnie zapoznać się z niniejszą Instrukcją.

Centrale wentylacyjne może montować tylko wykwalifikowany specjalista zgodnie z instrukcjami producenta oraz obowiązującymi przepisami prawnymi i wymogami bezpieczeństwa. Centrala wentylacyjna jest urządzeniem elektryczno-mechanicznym zawierającym części elektryczne i ruchome, dlatego zignorowanie instrukcji zawartych w tym podręczniku spowoduje unieważnienie gwarancji producenta, ale może również spowodować bezpośrednie uszkodzenie mienia lub szkody na zdrowiu.



- Przed rozpoczęciem wykonywania jakichkolwiek zadań należy sprawdzić, czy urządzenie jest odłączone od sieci elektrycznej.
- Zachować ostrożność podczas wykonywania prac w pobliżu nagrzewnic wewnętrznych, gdyż ich powierzchnie mogą być gorące.
- Nie podłączać centrali do sieci elektrycznej, zanim wszystkie zewnętrzne zespoły nie zostaną w pełni zamontowane.
- Nie podłączać centrali do sieci elektrycznej, jeśli podczas transportu powstało widoczne uszkodzenie.
- Nie zostawiać obcych przedmiotów ani narzędzi wewnątrz centrali.
- Zabrania się obsługi central wentylacyjnych w obszarach zagrożonych wybuchem.
- Podczas prac montażowych lub naprawczych używać odpowiedniego sprzętu ochronnego (rękawice, gogle).
- System pomp ciepła wypełniony jest wypełniony czynnikiem chłodniczym (gaz F), w związku z tym tylko wykwalifikowani specjaliści ds. systemów chłodniczych lub przedstawiciel „Komfovent” mogą wykonywać wszelkie prace mechaniczne/elektryczne na pompie ciepła.
- Temperatura parującego czynnika chłodniczego jest bardzo niska i powoduje silne odmrożenia w kontakcie ze skórą, dlatego należy stosować odpowiedni sprzęt ochronny (rękawice, gogle).



Ten symbol wskazujący, że tego produktu nie można wyrzucać z odpadami komunalnymi, zgodnie z dyrektywą WEEE (2002/96/WE) i ustawodawstwem krajowym. Ten produkt należy przekazać do odpowiedniego punktu zbiórki lub uprawnionego zakładu recyklingu zużytego sprzętu elektrycznego i elektronicznego (dyrektywa WEEE). Niewłaściwe postępowanie z tego rodzaju odpadami może mieć potencjalnie negatywny wpływ na środowisko i zdrowie człowieka ze względu na ewentualne niebezpieczne substancje, które są generalnie związane z sprzętem elektrycznym i elektronicznym. Prawidłowa utylizacja tego produktu przyczyni się do efektywnego wykorzystania zasobów naturalnych. Więcej informacji na temat miejsca, w którym można oddać zużyty sprzęt do recyklingu można uzyskać w lokalnym urzędzie miasta, organie ds. odpadów, w zatwierdzonym programie WEEE lub usłudze usuwania odpadów z gospodarstw domowych.

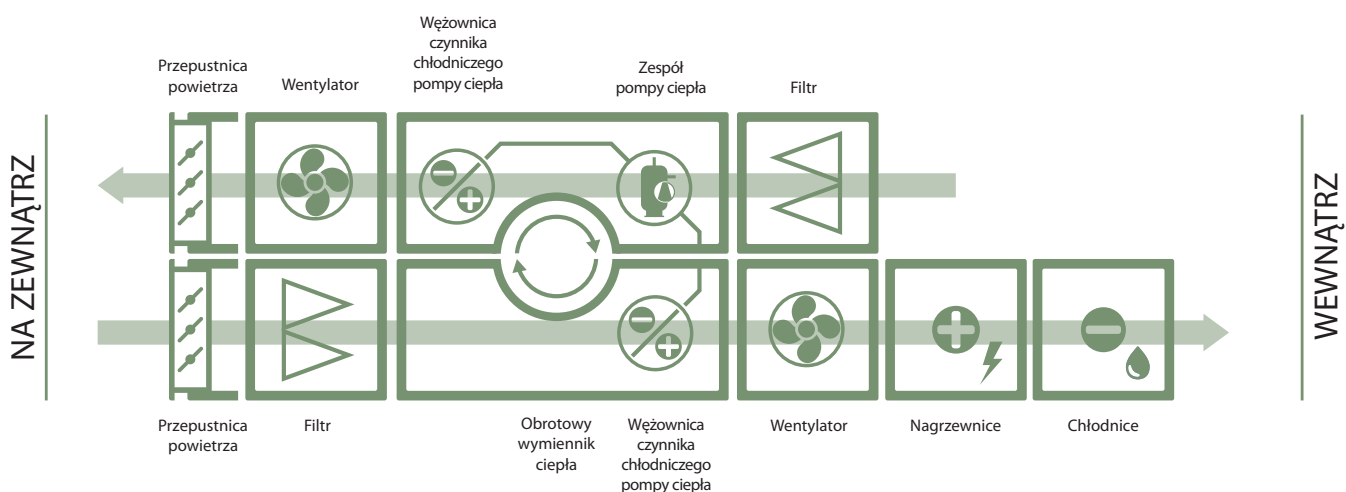
1.2. Rodzaje i rozmiary central wentylacyjnych

Centrala wentylacyjna została zaprojektowana w celu zapewnienia dobrej wentylacji pomieszczeń. Centrala wentylacyjna usuwa z pomieszczeń powietrze zawierające dwutlenek węgla, różne alergeny lub kurz, zastępując je jednocześnie świeżym, przefiltrowanym powietrzem z zewnątrz. Ponieważ powietrze zewnętrzne jest zwykle zimniejsze lub cieplejsze niż powietrze w pomieszczeniach, zintegrowany rekuperator (wymyennik ciepła) zbiera energię cieplną z powietrza w pomieszczeniu i przenosi jej większość do powietrza nawiewanego. Gdy rekuperator nie jest w stanie osiągnąć wymaganej temperatury, mogą być włączane dodatkowe nagrzewnice lub chłodnice.



Wymienniki ciepła i nagrzewnice (lub chłodnice) są zaprojektowane tak, aby kompensować straty ciepłego/ chłodnego powietrza podczas wentylowania pomieszczeń. Dlatego nie zaleca się stosowania tej centrali jako głównego źródła ogrzewania/ chłodzenia. Gdy rzeczywista temperatura w pomieszczeniu znacznie różni się od nastawy temperatury, centrala może nie osiągnąć zadanej przez użytkownika temperatury powietrza nawiewanego, ponieważ doprowadzi to do nieefektywnej pracy wymiennika ciepła.

RHP Pro2 – centrale wentylacyjne z obrotowym wymiennikiem ciepła i zintegrowaną pompą ciepła. Obracający się obrotowy wymiennik ciepła, kumuluje energię (ciepło/chłód) z powietrza wywiewanego z pomieszczeń i przenosi ją do świeżego powietrza nawiewanego. Ilość odzyskanej energii jest wartością zmienną, uzależnioną od prędkości obrotowej wymiennika. Gdy odzysk energii nie jest wymagany, wymiennik zatrzymuje się. Jeśli wymiennik ciepła sam nie jest w stanie osiągnąć potrzebnej temperatury, włączana jest zintegrowana pompa ciepła. Jeśli sprawność ogrzewania/chłodzenia jest nadal zbyt niska, można włączyć dodatkowe nagrzewnice lub chłodnice.¹



Centrale **RHP Pro2** są dostępne w kilku rozmiarach. Każdy rozmiar jest wykorzystywany dla szczególnego zakresu strumieni objętości powietrza:

Rozmiar centrali	Maksymalny strumień objętości powietrza, m ³ /h
12	2650
22	3900
32	5150
42	6800
52	9250
62	11300
72	15700

Maksymalny strumień objętości powietrza może zostać ograniczony przy zamówieniu urządzenia, np. przez zastosowanie wentylatorów o niższej mocy w przypadku gdy dany projekt nie wymaga zastosowania maksymalnych przepływów powietrza. Dokładny, maksymalny strumień objętości powietrza jest podany w kartach danych technicznych konkretnego urządzenia.

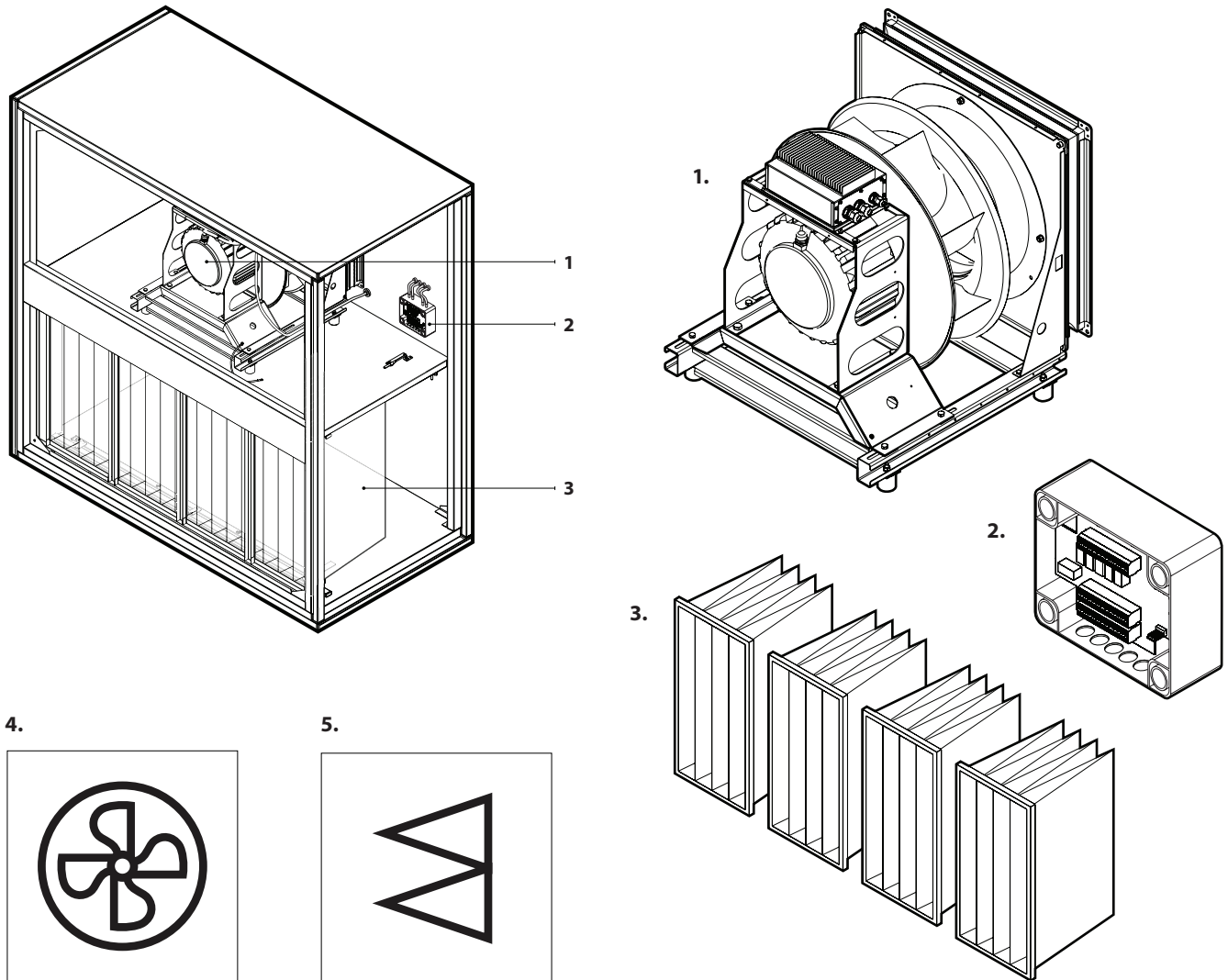
¹ Zależy od konfiguracji.

1.3. Elementy i sekcje centrali

Centrale wentylacyjne RHP Pro2 są montowane z oddzielnych sekcji. W zależności od zamówienia i wielkości centrali sekcje mogą być uprzednio zmontowane w fabryce lub transportowane osobno. Rodzaj każdej sekcji jest oznaczony tabliczką przymocowaną do drzwi sekcji. Poniżej omówiono główne sekcje centrali wentylacyjnej. Informacje na temat wyposażenia i liczby sekcji w każdej centrali podano na karcie danych technicznych konkretnej centrali.

1.3.1. Sekcja filtr-wentylator

Centrale wentylacyjne mają dwie sekcje filtr-wentylator. Zanieczyszczenie filtra jest mierzone, a wentylator jest sterowany przez elektroniczną płytkę drukowaną, zamontowaną w tej samej sekcji.

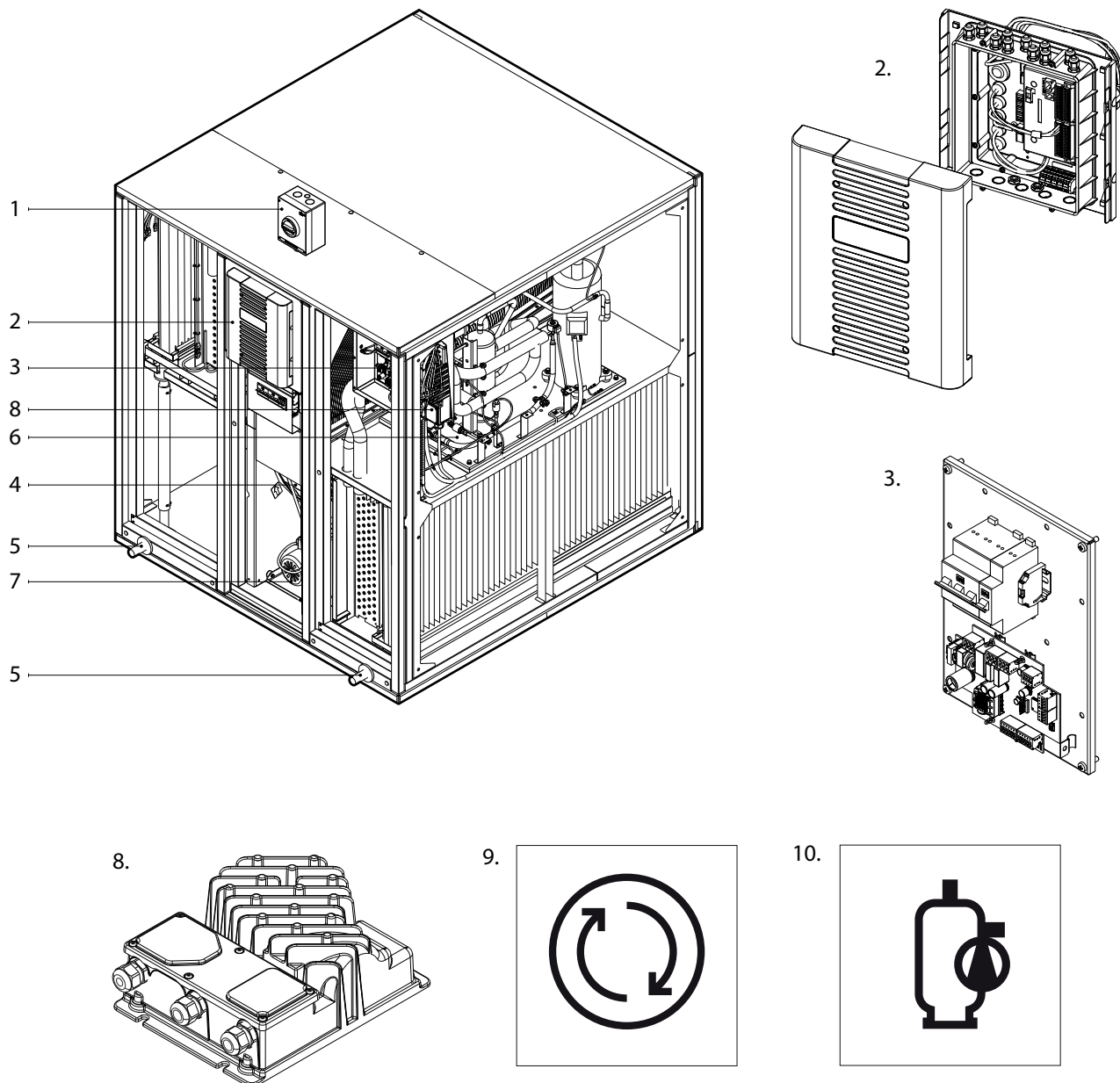


Rys. 1. Sekcja filtr-wentylator

1 – zespół wentylatora z ramą montażową 2 – płytką sterowania wentylatorem (C5_VM),
3 – filtry workowe, 4 – oznaczenie sekcji wentylatora, 5 – oznaczenie sekcji filtra

1.3.2. Sekcja pompy ciepła

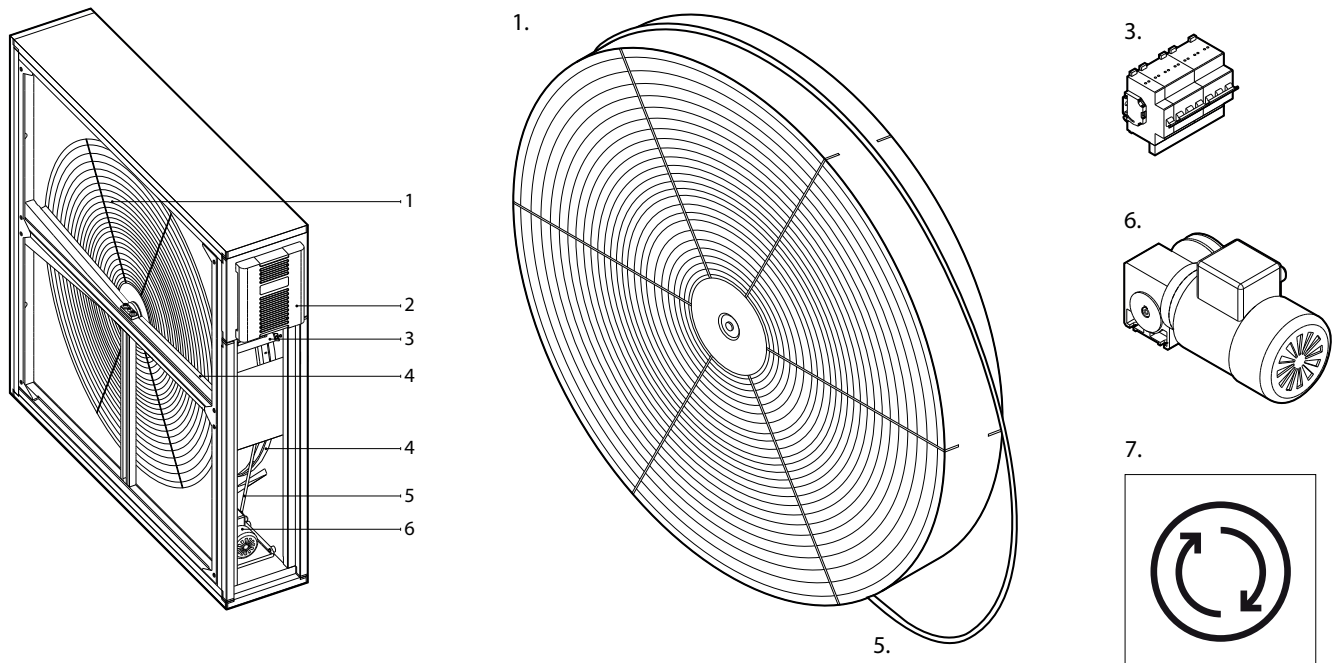
Centrale klimatyzacyjne wyposażone są w zintegrowaną pompę ciepła, pracującą zarówno w trybie grzania, jak i chłodzenia. Wszystkie podzespoły pompy ciepła i obrotowy wymiennik ciepła są zamontowane w sekcji pompy ciepła. Ta sekcja jest również wyposażona w elektronikę sterującą pompą ciepła i skrzynkę automatyki, do której podłączonych jest wiele głównych elementów elektrycznych (patrz rozdział „Podłączanie elementów elektrycznych”).



Rys. 2. Sekcja pompy ciepła

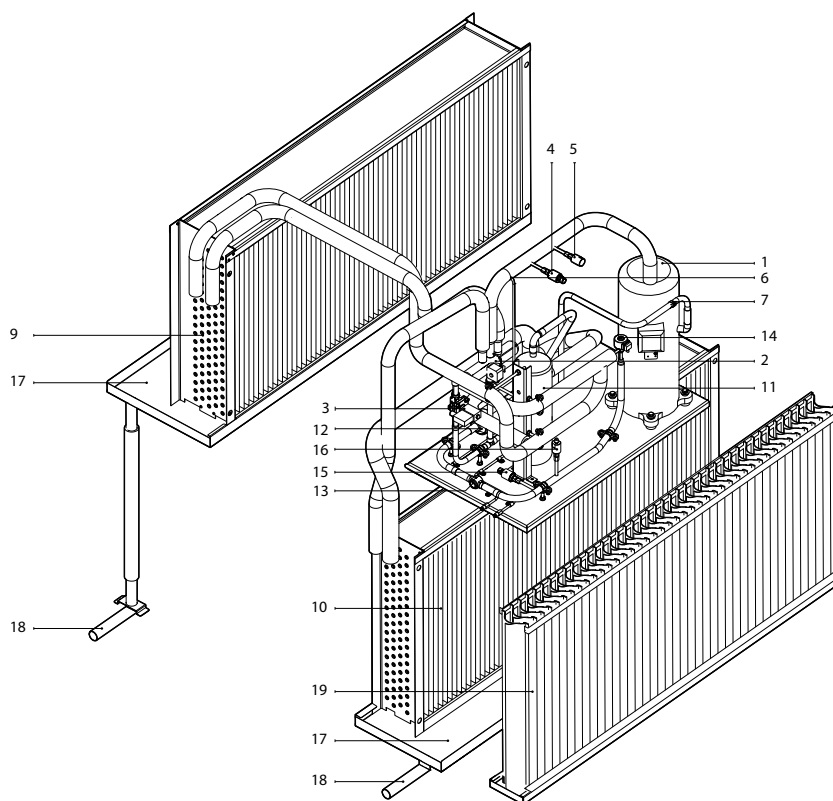
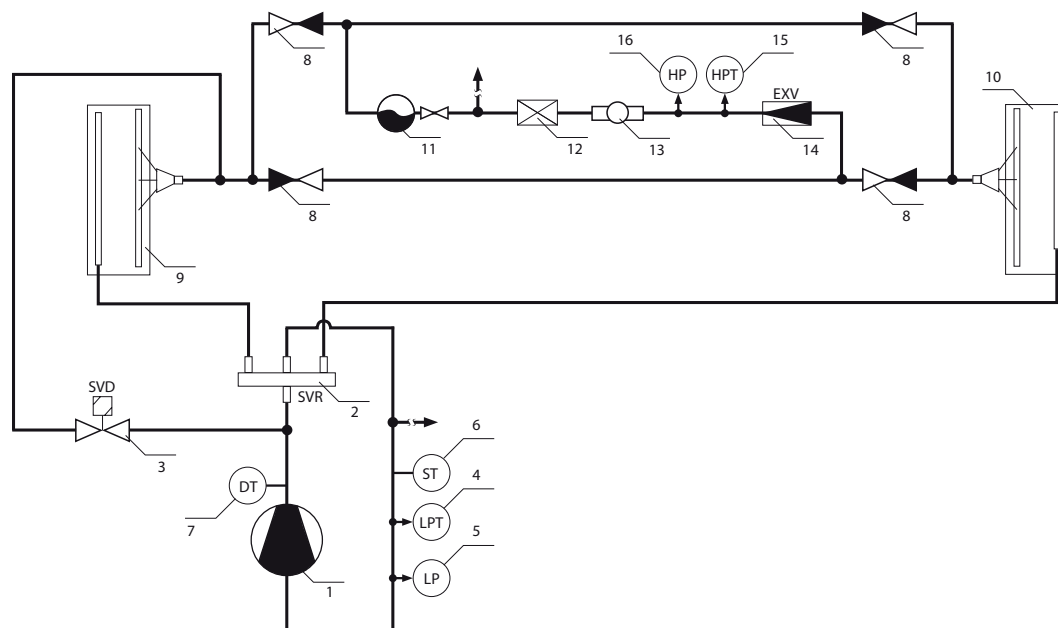
1 – przełącznik główny, 2 – płyta główna sterownika C5, 3 – elektronika sterująca pompą ciepła, 4 – rekuperator obrotowy, 5 – rury odprowadzające kondensat, 6 – zespół pompy ciepła, 7 – silnik wirnika, 8 – przetwornica częstotliwości sprężarki pompy ciepła, 9 – tabliczka znamionowa rekuperatora obrotowego, 10 – tabliczka znamionowa sekcji pompy ciepła

Elektryczny silnik przekładniowy napędza pasowo koło wirnikowe rekuperatora obrotowego. Na obwodzie obracającego się koła i między przepływami powietrza zamontowane są uszczelki szczotkowe, zapobiegające mieszanii się różnych przepływów powietrza. Sekcja rekuperatora jest również wyposażona w skrzynkę automatyki, do której podłączonych jest wiele głównych elementów elektrycznych (patrz rozdział „Podłączanie elementów elektrycznych”).



Rys. 3. Sekcja rekuperatora obrotowego
 1 – koło wirnikowe, 2 – skrzynka automatyki, 3 – przełącznik automatyczny,
 4 – uszczelki szczotkowe koła wirnikowego, 5 – pasek wirnika,
 6 – silnik przekładniowy wirnika, 7 – oznaczenie sekcji wirnika

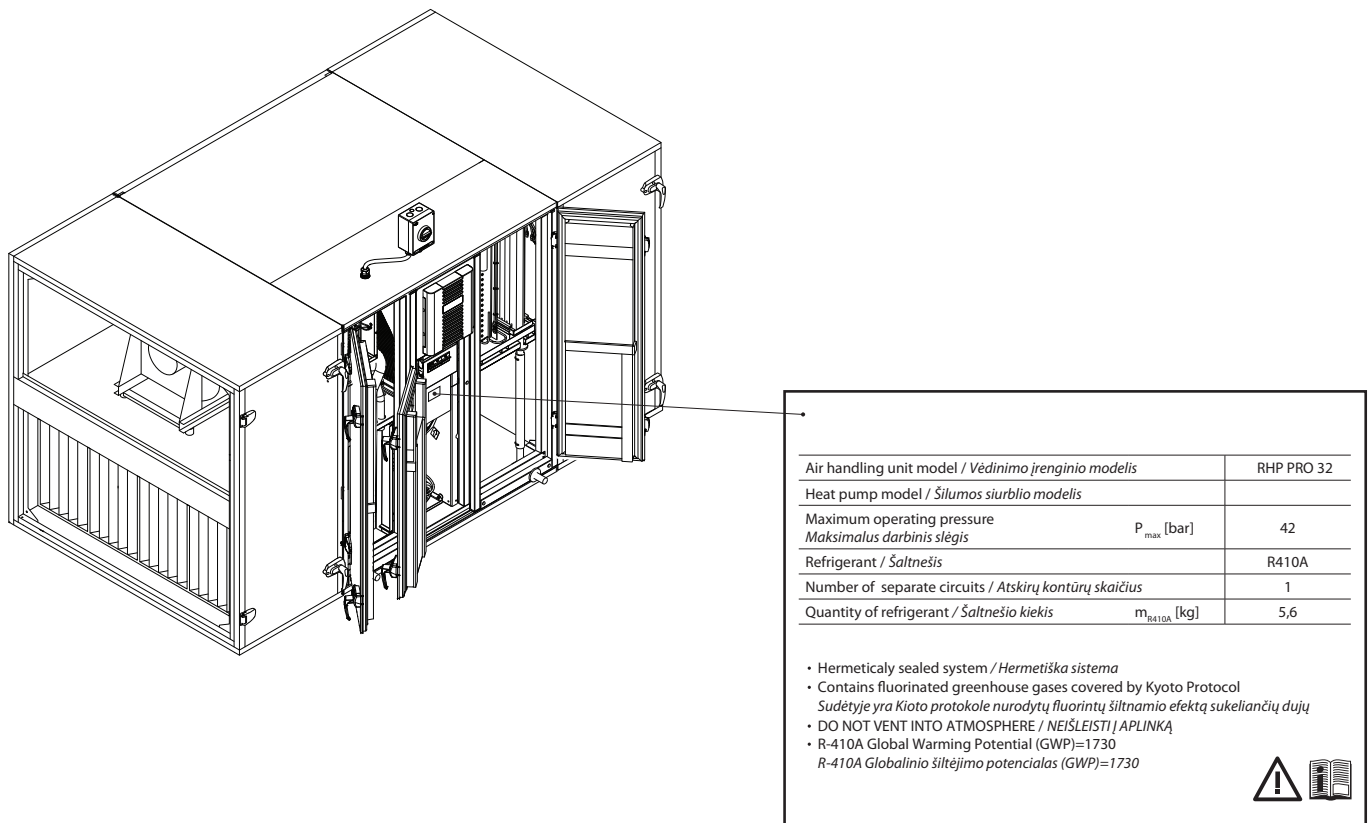
Zespół pompy ciepła składa się z systemu przewodów rurowych zawierającego czynnik chłodniczy, sprężarkę, dwie nagrzewnice (skraplacz i parownik) oraz oddzielną elektronikę sterującą. Jeśli prędkość przepływu powietrza w centrali wentylacyjnej jest wysoka (> 2 m/s), obok skraplacza i/lub parownika montowane są opcjonalne odkraplacze, które zapobiegają przedostawaniu się kondensatu do innych części centrali lub kanałów powietrznych.



Rys. 4. Schemat obwodu hydraulicznego i podzespołów pompy ciepła

- 1 – Sprężarka, 2 – Zawór 4 – drogowy (SVR), 3 – Zawór odszraniania (SVD),
 4 – Przetwornik niskiego ciśnienia (LPT), 5 – Presostat niskiego ciśnienia (LP), 6 – Czujnik temperatury zasysanego gazu (ST),
 7 – Czujnik temperatury gazu wylotowego (DT), 8 – Zawór zwrotny,
 9 – Wężownica czynnika chłodniczego umieszczona w strumieniu powietrza wywiewanego,
 10 – Wężownica czynnika chłodniczego umieszczona w strumieniu powietrza nawiewanego, 11 – Odbiornik cieczi, 12 – Filtrosuszarka,
 13 – Wziernik, 14 – Elektroniczny zawór rozprężny (EXV), 15 – Przetwornik wysokiego ciśnienia (HPT),
 16 – Presostat wysokiego ciśnienia (HP), 17 – Tace kondensatu, 18 – Rury odprowadzające kondensat, 19 – Odkraplacz

W zależności od wielkości centrali, zespół pompy ciepła może zawierać do 3 niezależnych obwodów, każdy składający się z tych samych elementów (sprężarka, przewód rurowy, zawory i czujniki). W takich centralach węzownice czynnika chłodniczego (skraplacz i parownik) pompy ciepła również składają się z kilku warstw, niezależnych od siebie, ale ilość czynnika chłodniczego w poszczególnych obiegach jest różna. Model pompy ciepła, liczba obwodów i dokładna ilość czynnika chłodniczego podano na tabliczce wewnętrznej centrali.



Rys. 5. Przykład tabliczki informacyjnej pompy ciepła

Pompa ciepła włącza się automatycznie, gdy obrotowy wymiennik ciepła nie jest w stanie osiągnąć zadanej temperatury i wyłącza się po osiągnięciu zadanej temperatury. Częste włączanie i wyłączenie pompy ciepła może spowodować uszkodzenie sprężarki, dlatego gdy zapotrzebowanie na ogrzewanie/chłodzenie jest niskie, pompa ciepła będzie nadal działać przez pewien czas po osiągnięciu zadanej temperatury. W takich przypadkach powietrze nawiewane może być nieco cieplejsze (w trybie grzania) lub chłodniejsze (w trybie chłodzenia) niż jest to wymagane. Jednak wyodrębniony tryb sterowania temperaturą pomoże zmniejszyć takie wahania temperatury (patrz „Instrukcja dla użytkownika”).

Zapewnienie prawidłowego działania pompy ciepła, tzn. aby uzyskanie wydajnej wymiany ciepła i utrzymanie ciśnienie czynnika chłodniczego w określonych granicach wymaga określonego przepływu powietrza. Gdy przepływ powietrza jest zmniejszony, wydajność pompy ciepła jest ograniczona, a gdy przepływ powietrza spada poniżej minimalnego ograniczenia. Pompa ciepła nie działa, gdy temperatura powietrza na zewnątrz wynosi od 15°C do 20°C, ponieważ w tym przypadku obrotowy wymiennik ciepła jest zwykle w stanie osiągnąć zadaną temperaturę powietrza.

Jeśli zapotrzebowanie na ogrzewanie/chłodzenie wzrasta po wyłączeniu pompy ciepła, włączane są dodatkowe nagrzewnice/chłodnice¹.



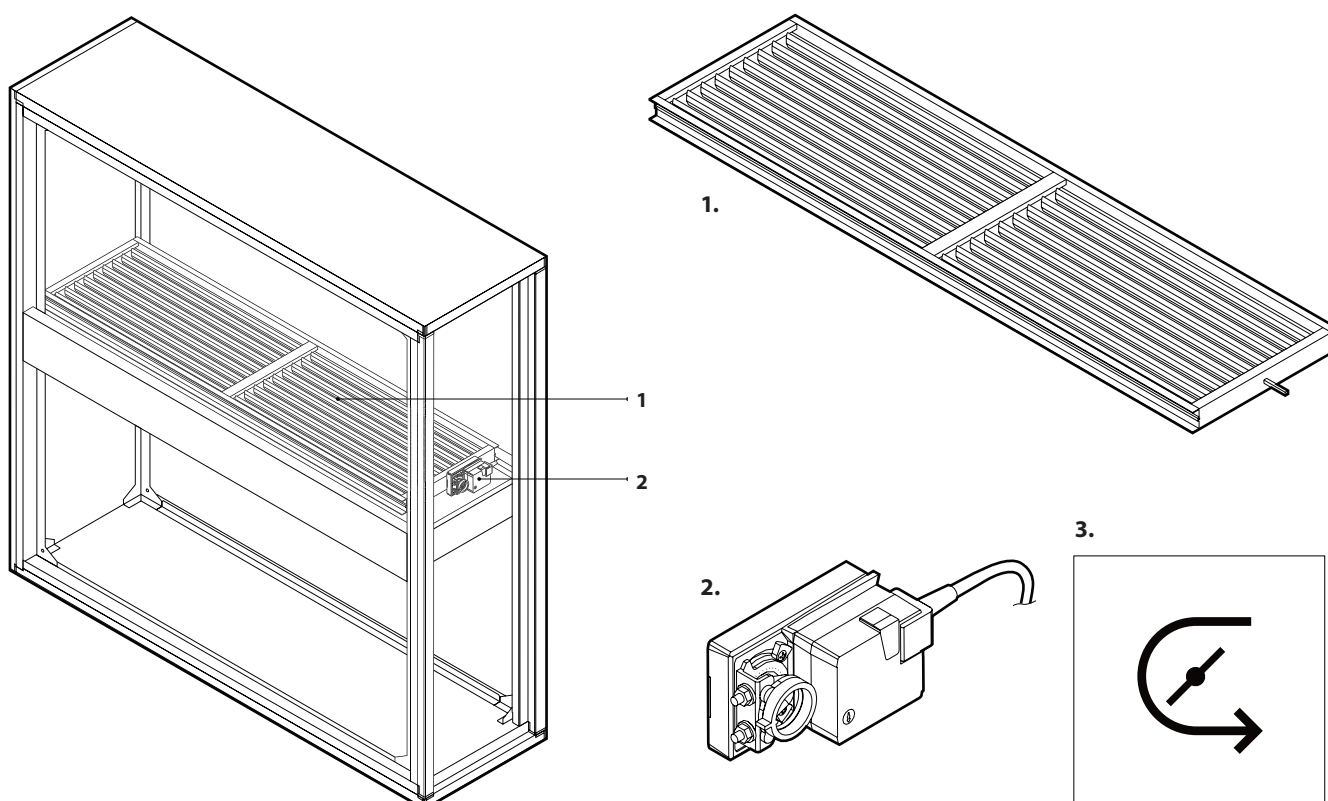
Zaleca się, aby podczas pracy pompy ciepła, centrale wentylacyjne działały z możliwie najmniejszą różnicą objętości powietrza pomiędzy nawiewem i wywiewem. W przypadku dużej nierównowagi natężenia przepływu (>20%) wydajność i sprawność pompy ciepła spada, dlatego sprężarka pracuje z krytyczną wartością graniczną ciśnienia czynnika chłodniczego. Skutkuje to skróceniem żywotności i zwiększonym prawdopodobieństwem awarii.

¹ Zależy od konfiguracji.

Podczas eksploatacji zimowej, gdy pompa ciepła pracuje w trybie ogrzewania, kondensat na parowniku zaczyna zamarzać i tworzy szron. Duże osady lodu blokują przepływ powietrza w parowniku i mogą uszkodzić pompę ciepła. Dlatego parownik jest automatycznie rozmrażany podczas użytkowania w okresie zimowym. Gdy temperatura zewnętrzna spadnie poniżej zera, system automatyki pompy ciepła zaczyna stale monitorować różnicę ciśnień przed i za parownikiem wymiennika ciepła. Gdy kondensat gromadzi się na płytach wymiennika ciepła i zaczyna tworzyć się lód, zwiększa się ciśnienie i rozpoczyna się odszranianie. Podczas cyklu odszraniania część gorącego gazu chłodniczego kierowana jest ze sprężarki do parownika w celu stopienia się, tworząc kryształki lodu, w związku z czym temperatura powietrza nawiewanego chwilowo obniża się. W celu skompensowania tej zmiany włączane są zintegrowane nagrzewnice elektryczne lub dodatkowe. Gdy tylko topi się szron i obniża się ciśnienie, cała moc pompy ciepła zostaje przekierowana na proces ogrzewania.

1.3.3. Sekcja recyrkulacji

Sekcja recyrkulacji przeznaczona jest do mieszania powietrza wywiewanego i nawiewanego w celu ich ogrzewania lub chłodzenia poprzez zmniejszenie zużycia energii przez nagrzewnicę albo chłodnicę.

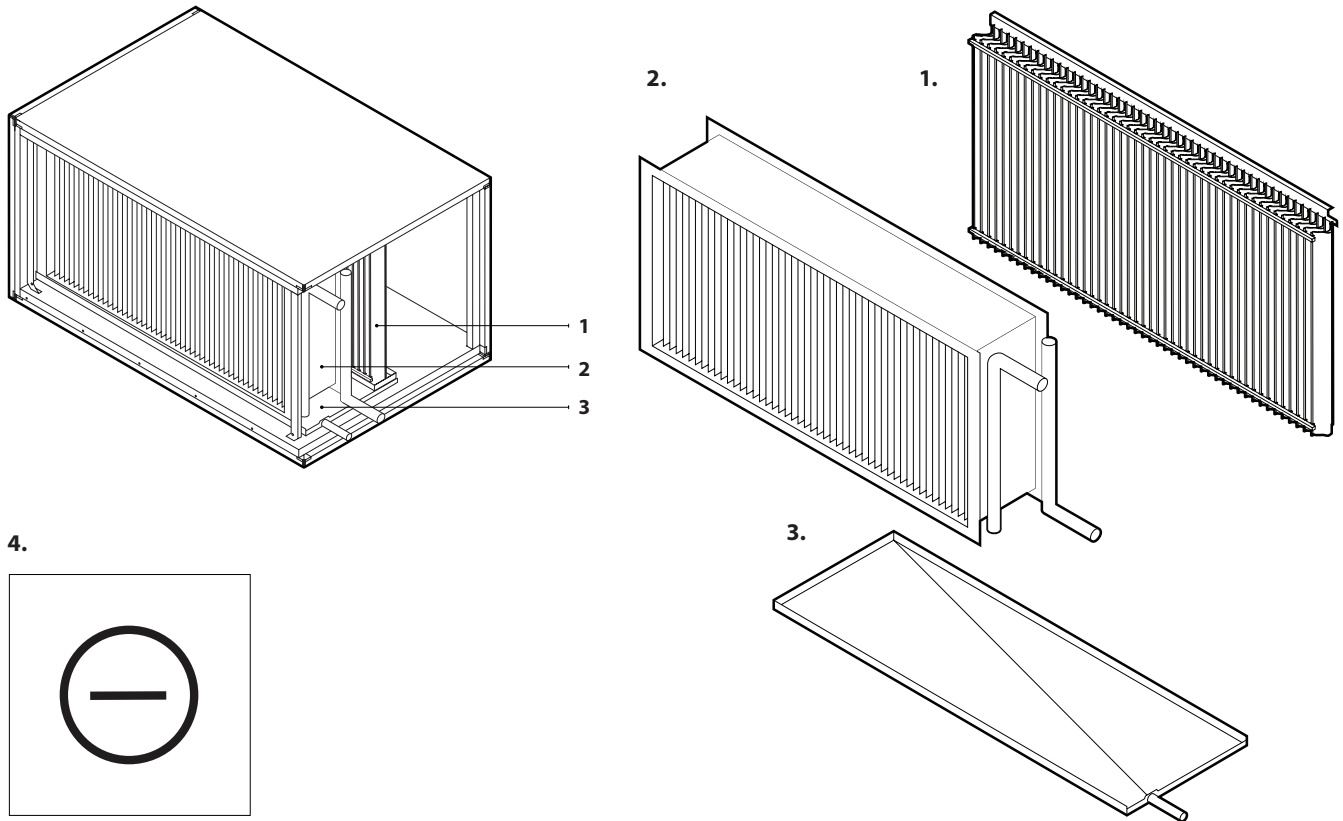


Rys. 6. Sekcja recyrkulacji

1 – przepustnica mieszania powietrza, 2 – siłownik przepustnicy, 3 – oznaczenie sekcji recyrkulacji

1.3.4. Sekcje chłodnicy i nagrzewnicy

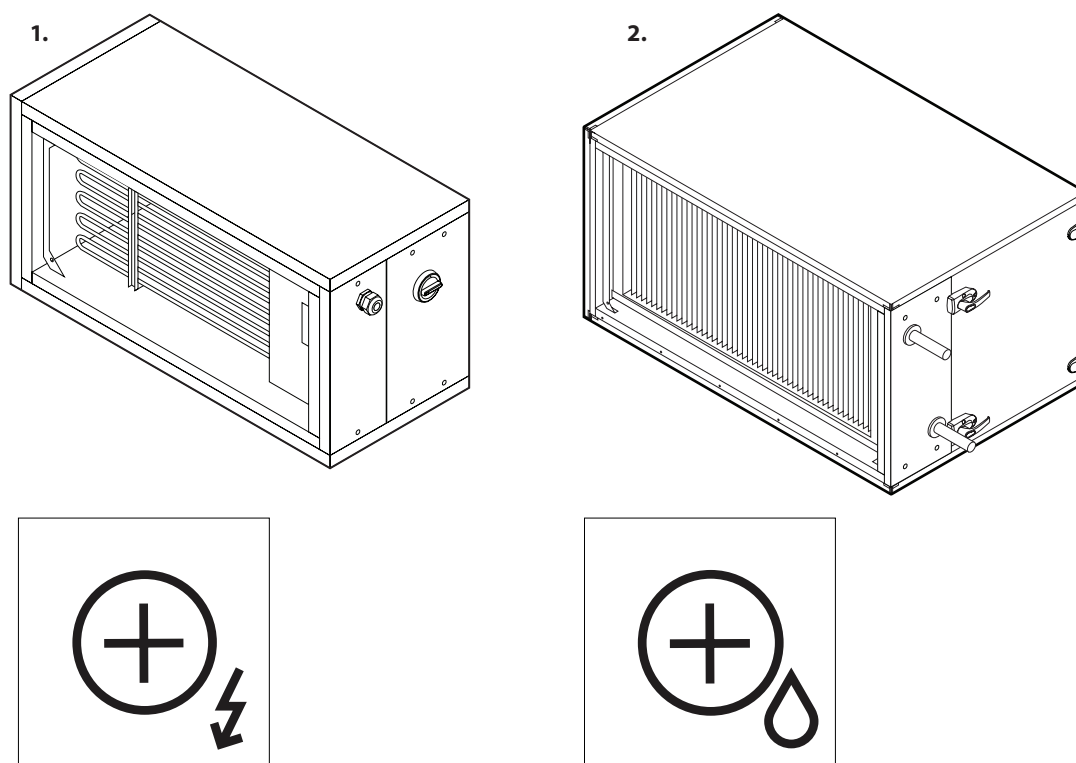
Sekcja chłodnicy jest wyposażona w chłodnice wodne lub bezpośredniego odparowania (DX), a także w połączone wymienniki nagrzewnicy i chłodnicy. Powietrze chłodzące powoduje kondensację, dlatego pod wymiennikiem montowana jest taca ociekowa. Jeśli prędkość przepływu powietrza w centrali wentylacyjnej jest wysoka (> 2 m/s), montowany jest opcjonalny odkraplacz, który zapobiega przedostawaniu się kondensatu do innych części centrali lub kanałów powietrznych.



Rys. 7. Sekcja chłodnicy

1 – odkraplacz, 2 – węzownica wody/czynnika chłodniczego, 3 – taca kondensatu,
4 – oznaczenie sekcji chłodnicy

W zamówieniu można wybrać nagrzewnice elektryczne lub wodne. Sekcja nagrzewnicy elektrycznej jest wyposażona w elektronikę sterującą nagrzewnicą i główny wyłącznik (patrz rozdział „Wymagania dotyczące podłączania elementów elektrycznych”). Nagrzewnica wodna jest wyposażona w czujnik temperatury wody powrotnej, chroniący wymiennik ciepła przed zamrażaniem. Procedurę montażu czujnika opisano w rozdziale „Montaż zewnętrznych urządzeń grzewczych/chłodzących”.

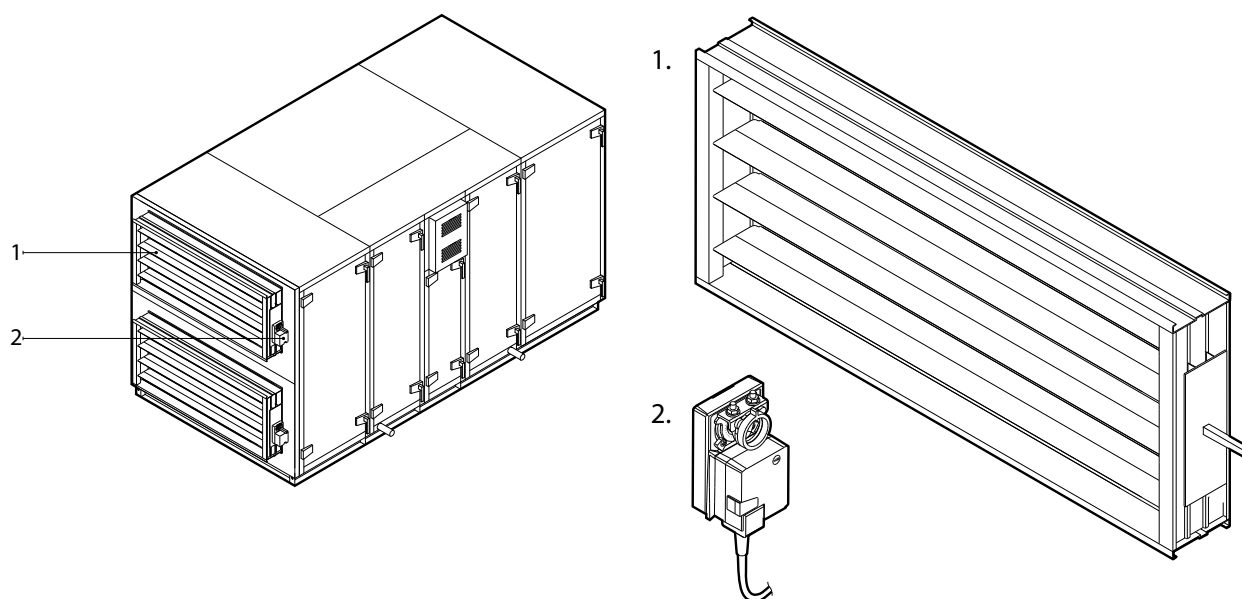


Rys. 8. Sekcja nagrzewnicy

1 – sekcja i oznaczenie nagrzewnicy elektrycznej, 2 – sekcja i oznaczenie nagrzewnicy wodnej

1.3.5. Przepustnice powietrza

Przepustnice powietrza są montowane na zewnątrz centrali i mocowane wkrętami samogwintującymi. Przepustnice powietrza służą do izolowania centrali oraz ochrony przed przepływami powietrza i przeciągami, gdy urządzenie jest zatrzymane. Kłapy są zamykane lub otwierane siłownikiem elektrycznym (24 VAC), którego moc i moment obrotowy dobierane są w zależności od wielkości przepustnicy. Prostokątne kanały powietrzne można podłączyć bezpośrednio do przepustnic (patrz rozdział „Podłączenie kanałów powietrznych”). W przypadku montażu na zewnątrz specjalne osłony lub inne konstrukcje muszą chronić przepustnice powietrza z siłownikami elektrycznymi.

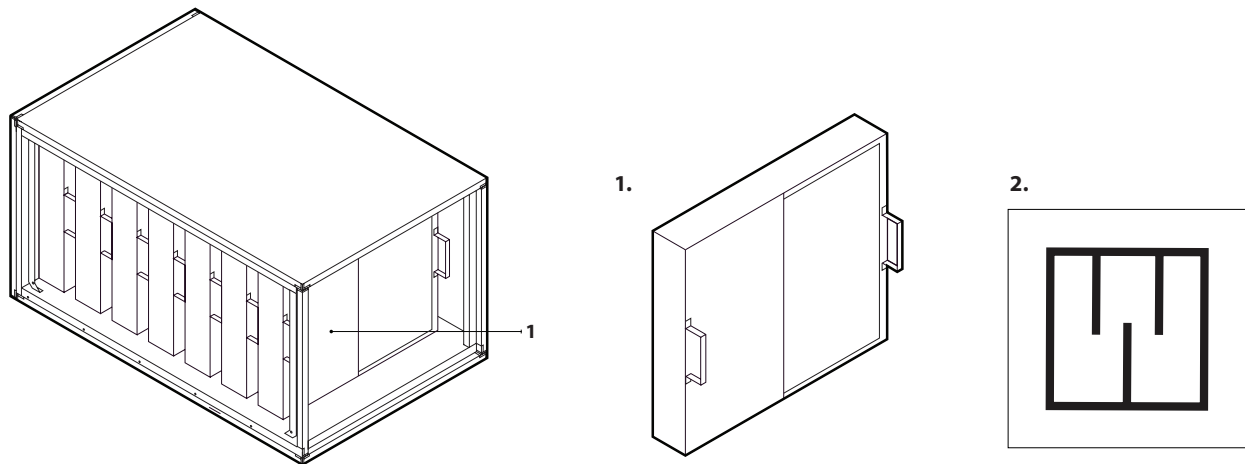


Rys. 9. Przepustnica zamykająca przepływ powietrza

1 – przepustnica powietrza, 2 – elektryczny siłownik przepustnicy

1.3.6. Tłumiki

Sekcje tłumika hałasu służą do redukcji hałasu generowanego przez centralę wentylacyjną i przepływ powietrza. W zależności od rodzaju centrali i lokalizacji sekcji tłumika, sekcje tłumika mogą być oddzielne dla każdego przepływu powietrza (np. tylko dla powietrza nawiewanego) lub podwójne, przeznaczone dla obu strumieni powietrza. Sekcja tłumika wyposażona jest w przegrody dźwiękochłonne, które można demontować i czyścić podczas inspekcji. Sekcja tłumika może być również wyposażona w opcjonalny filtr kompaktowy.



Rys. 10. Sekcja tłumienia hałasu

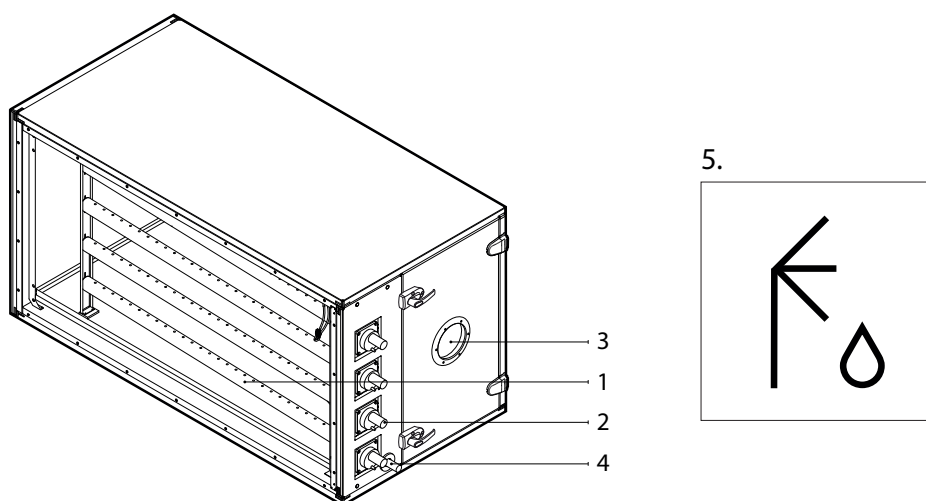
1 – zdejmowane przegrody pochłaniające hałas, 2 – oznaczenie sekcji tłumika

1.3.9. Sekcja nawilżacza

Centrale RHP Pro2 zamówione z funkcją nawilżania mogą sterować zewnętrznym nawilżaczem pary. Nawilżacz wytwarza parę, która w strumieniu powietrza nawiewanego dociera do rozdzielaczy pary znajdujących się wewnątrz centrali. Odkraplacz jest umieszczony wewnątrz sekcji nawilżacza i zapobiega przedostawaniu się nadmiaru kropli do kanałów. W związku z tym do tej sekcji należy podłączyć dodatkową rurę odpływową (patrz rozdział „Podłączanie spustu kondensatu”).

Prawidłowe działanie nawilżacza wymaga zamontowania czujników wilgotności i podłączenia ich do płyty sterownika C5 (patrz „Instalacja elektryczna”). Funkcja kontroli wilgotności (HUM) umożliwia utrzymanie wilgotności nawiewu lub powietrza w pomieszczeniu – więcej informacji o tej funkcji podano w „Instrukcji obsługi RHP Pro2”

W większości przypadków (w zależności od producenta) nawilżacz musi być zamontowany niżej niż sekcja nawilżania w centrali wentylacyjnej, dlatego węże parowe będą montowane ze spadkiem w kierunku nawilżacza. Maksymalna długość węży parowych jest również ograniczona, dlatego należy wziąć pod uwagę te aspekty przy wyborze miejsca montażu centrali wentylacyjnej lub nawilżacza.



Rys. 11. Sekcja nawilżacza

1 – rozdzielacze pary, 2 – przewody przyłączeniowe węży parowych, 3 – okienko inspekcyjne, 4 – rura spustu kondensatu, 5 – tabliczka sekcji nawilżacza

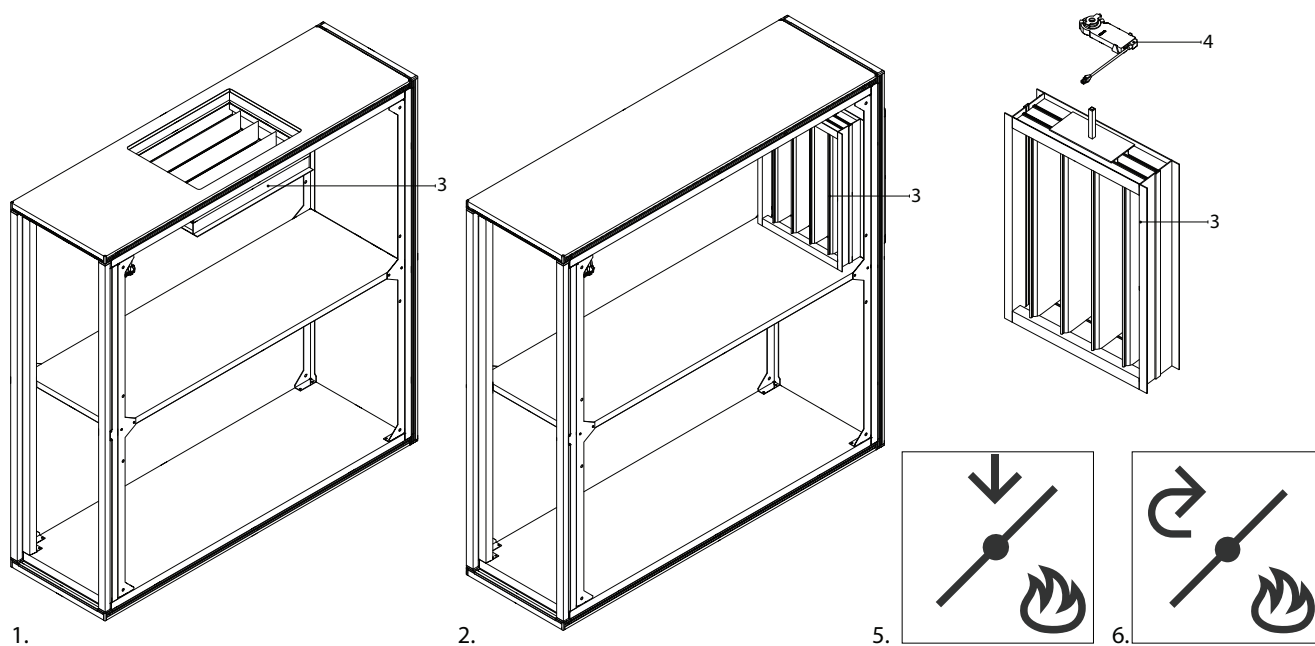


- Zamontować nawilżacz i podłączyć go do centrali zgodnie z instrukcją producenta nawilżacza.
- Jakość wody używanej w nawilżaczu musi spełniać wymagania higieniczne obowiązujące w danym kraju oraz specyfikacje wody opisane przez producenta nawilżacza.
- Ze względów higienicznych, gdy nawilżacz jest w trybie gotowości, automatyczne okresy między wymianami oleju, należy ustawić na krótsze niż 48 godzin, zgodnie z instrukcjami producenta nawilżacza.

1.3.8. Sekcja oddymiania

Sekcja oddymiania służy do kierowania gazów i dymu wytworzonych przez ogień w budynku bezpośrednio do wentylatora powietrza wywiewanego, który je wyrzuca z pominięciem filtrów centrali i wymiennika ciepła. Kanały dymowe budynku są połączone z klapą obejścia dymu, która jest montowana w górnej lub tylnej części sekcji.

Kłapa i wentylator wywiewny są sterowane przez funkcję obejścia dymu, która jest aktywowana po otrzymaniu sygnału z systemu przeciwpożarowego budynku (patrz Instrukcja obsługi). Podczas działania funkcji zabezpieczenie termiczne wentylatorów jest odłączone, co zapobiega ich zatrzymaniu z powodu wysokich temperatur.¹



Rys. 12. Sekcja oddymiania

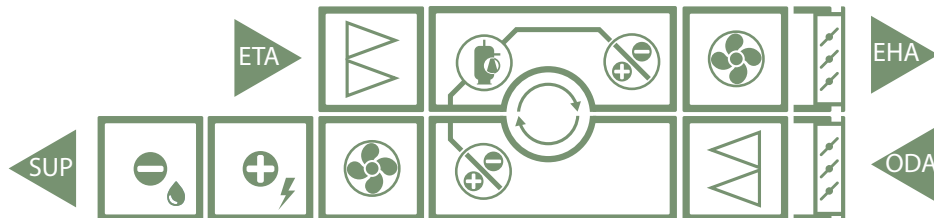
- 1 – sekcja oddymiania z klapą na górze, 2 – sekcja oddymiania z klapą z tyłu,
 3 – kłapa obejścia dymu, 4 – siłownik klapy, 5 – etykieta sekcji, gdy kłapa jest na górze,
 6 – etykieta sekcji, gdy kłapa znajduje się z tyłu

¹ W trybie oddymiania zespół wentylatora i elektronika sterująca zachowają stabilność operacyjną i mechaniczną przez co najmniej 60 min w temperaturze 70°C wywiewanego powietrza/dymu.

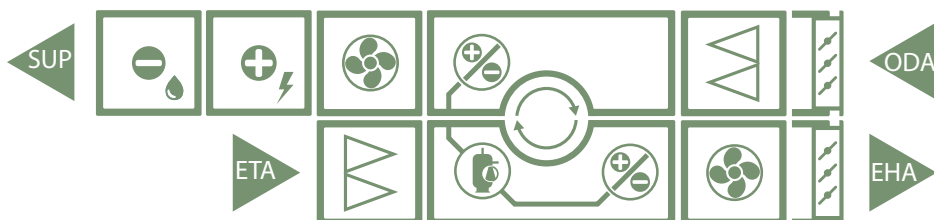
1.4. Strona inspekcyjna

W zależności od położenia montażowego i podłączenia kanałów powietrznych centrale wentylacyjne RHP Pro2 mogą mieć cztery strony inspekcyjne. Strona inspekcyjna jest określona położeniem kanału powietrza nawiewanego (SUP):

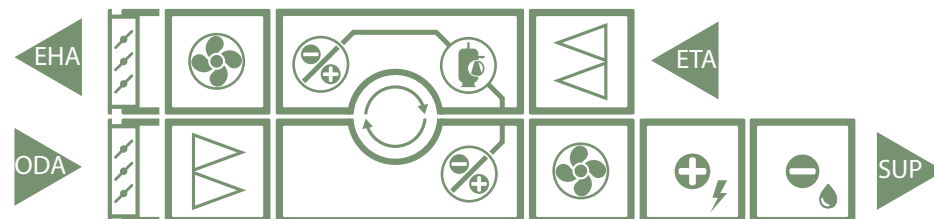
L1 Kanał powietrza nawiewanego podłączony po lewej dolnej stronie centrali



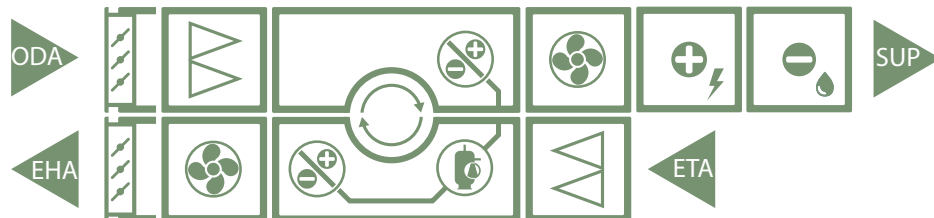
L2 Kanał powietrza nawiewanego podłączony po lewej górnej stronie centrali







R1 Kanał powietrza nawiewanego podłączony po prawej dolnej stronie centrali



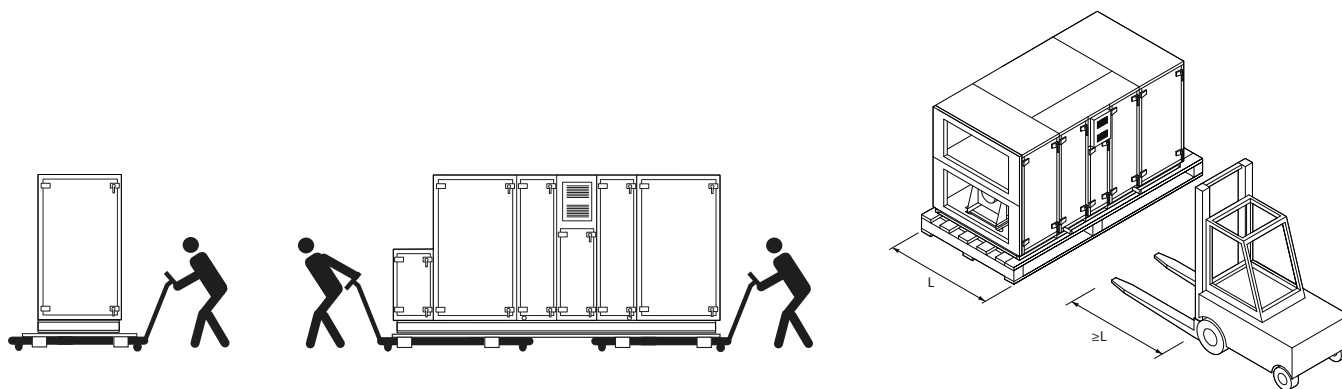
R2 Kanał powietrza nawiewanego podłączony po prawej górnej stronie centrali



- ODA  – czerpnia
- SUP  – powietrze nawiewane
- ETA  – powietrze wywiewane
- EHA  – wyrzutnia

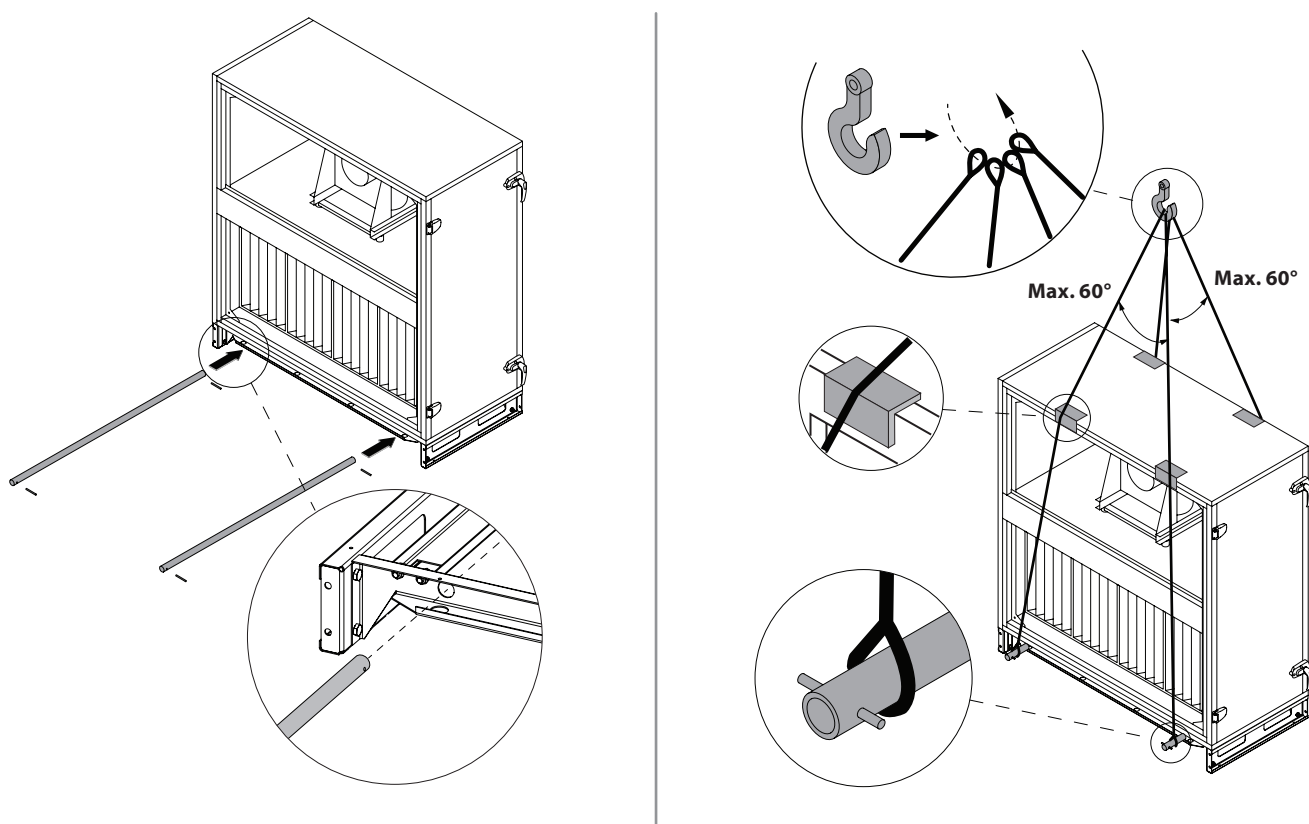
2. TRANSPORT CENTRALI

Centrale muszą być transportowane i przechowywane w oryginalnym opakowaniu. Podczas transportu centrale muszą być odpowiednio zabezpieczone i dodatkowo zabezpieczone przed możliwymi uszkodzeniami mechanicznymi, deszczem lub śniegiem. Tylko pracownik wykwalifikowany do obsługi wózka widłowego lub dźwigu i zaznajomiony z zasadami podnoszenia ładunku oraz wymogami bezpieczeństwa musi wykonywać rozładunek lub podnoszenie centrali. Widły wózka widłowego używanego do podnoszenia lub transportu centrali muszą być wystarczająco długie, aby zapobiec wywróceniu się centrali lub mechanicznemu uszkodzeniu jej dolnej części.



Rys. 13. Transport centrali wózkiem widłowym lub paletowym

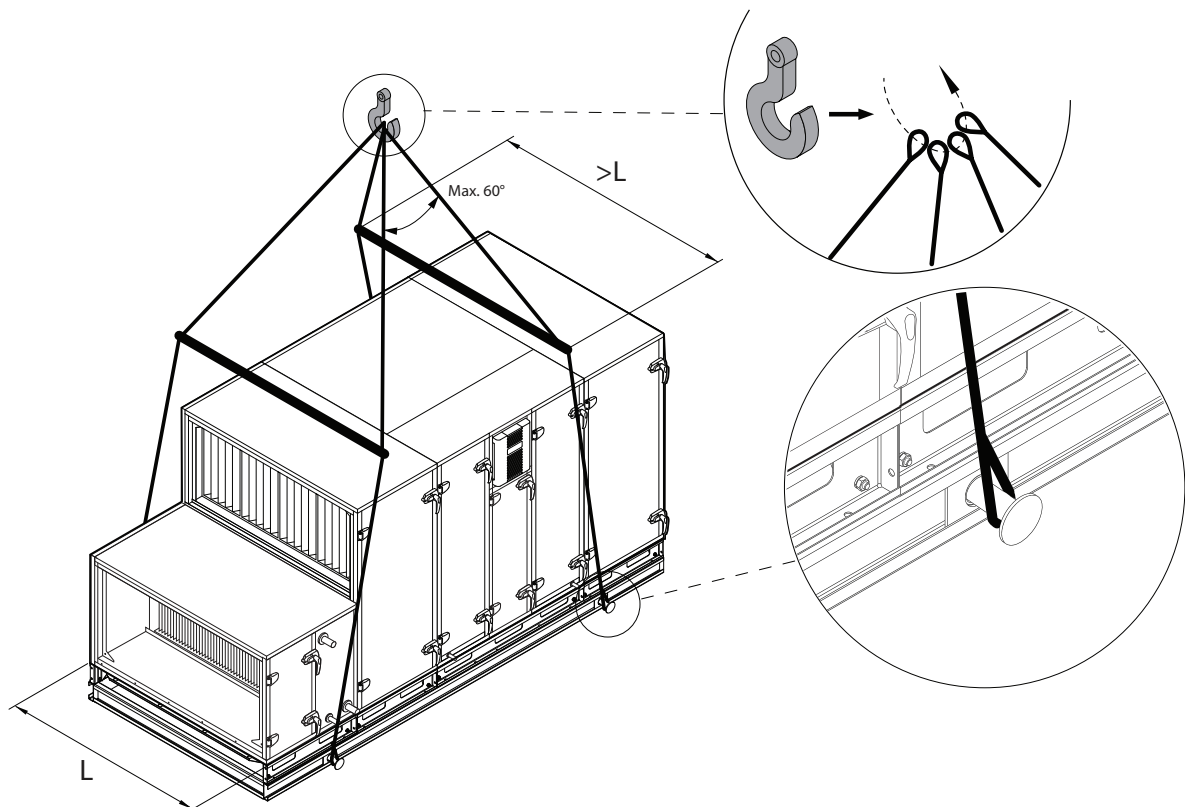
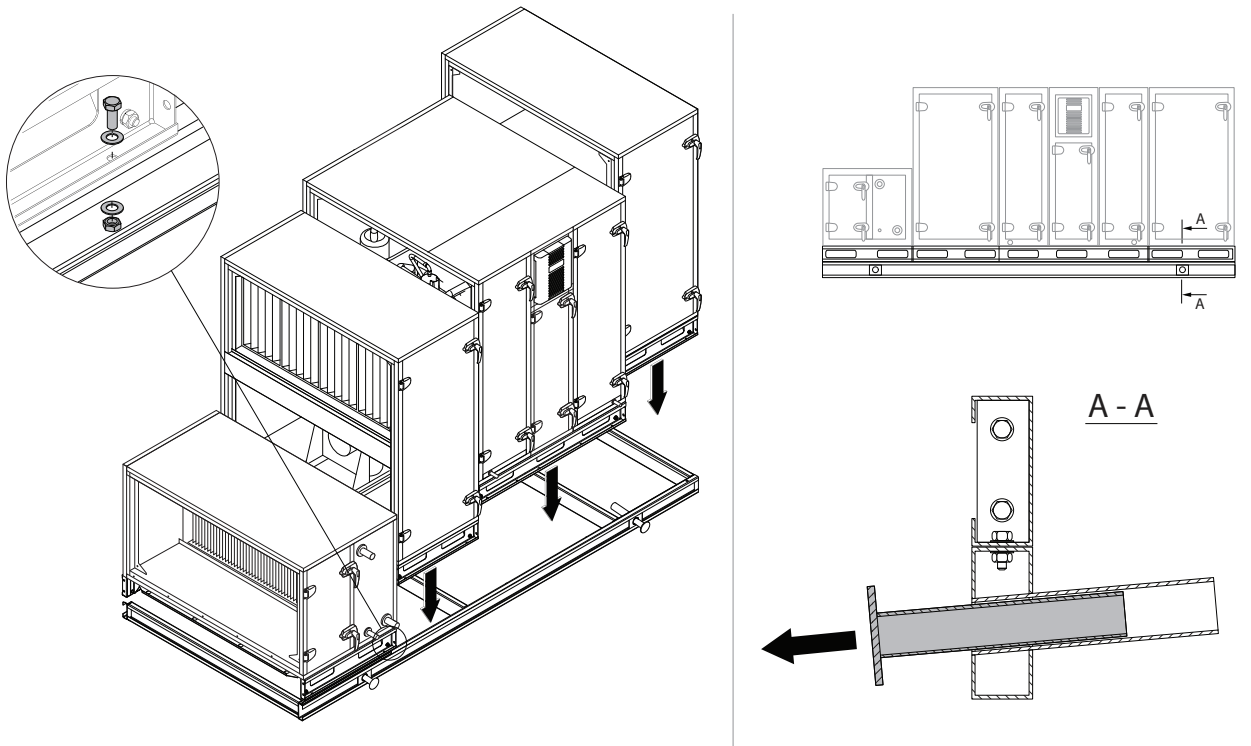
Poszczególne sekcje urządzenia muszą być podnoszone za ramę montażową. Rury należy wprowadzić przez ramę montażową do wyznaczonych otworów i zamocować liny lub pasy podnoszące. Sprawdzić, czy podczas podnoszenia nie dojdzie do rozłączenia pasów lub czy rury nie zostaną wyciągnięte z ramy.



Rys. 14. Podnoszenie poszczególnych sekcji¹

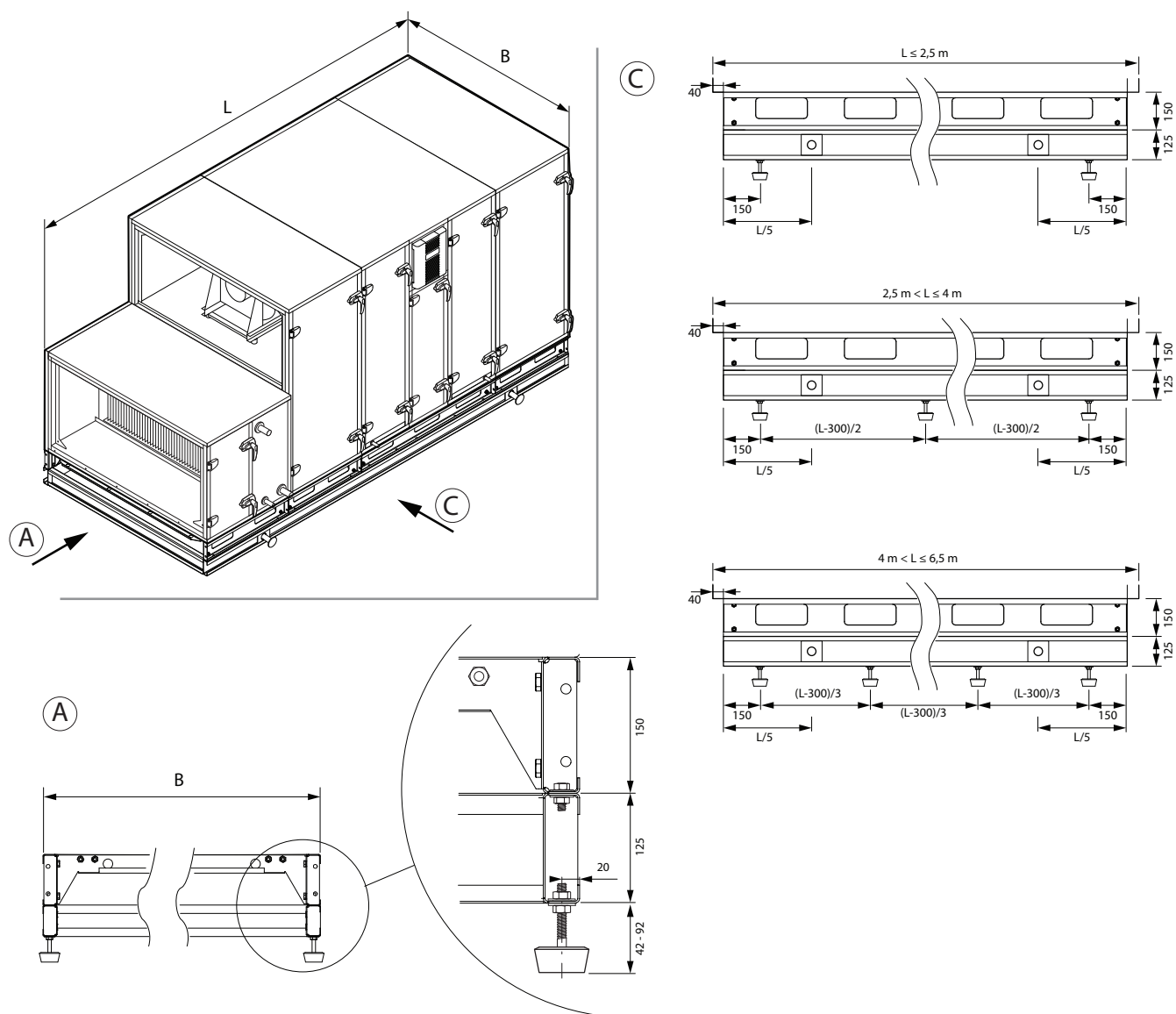
¹ Sprzęt do podnoszenia (rury, pasy, liny, trawersy) nie są uwzględnione.

Jeżeli będzie podnoszona całkowicie zmontowana centrala, a nie każda sekcja osobno, należy w tym celu wykorzystać dodatkową wzmocnioną ramę montażową. Każda sekcja musi być umieszczona na wzmocnionej ramie i połączona z innymi sekcjami, jak opisano w punkcie „Łączenie sekcji”. Sekcje są przykręcane do wzmocnionej ramy śrubami M10, wprowadzany mi przez otwory, w których wkręcane są regulowane nóżki. Wzmocniona rama montażowa ma specjalne wysuwane uchwyty do podnoszenia, mocowania pasów lub lin.



Rys. 15. Podnoszenie w pełni zmontowanej centrali na wzmocnionej ramie montażowej¹

¹ Sprzęt do podnoszenia (rury, pasy, liny, trawersy) nie są uwzględnione.



Rys. 16. Wymiary wzmocnionej ramy montażowej



- Centrale wentylacyjne są ciężkie, dlatego należy zachować ostrożność podczas podnoszenia, przenoszenia lub transportu. Stosować środki ochrony indywidualnej, nie stać pod zawieszoną centralą ani pod jej częścią.
- Tylko pracownik wykwalifikowany do obsługi wózka widłowego lub dźwigu i zaznajomiony z zasadami podnoszenia ładunku oraz wymogami bezpieczeństwa musi wykonywać rozładunek lub podnoszenie centrali.
- Sprawdzić, czy podczas podnoszenia obudowa nie zostanie zgnieciona ani w inny sposób uszkodzona przez pasy lub liny. Zaleca się stosowanie specjalnych konstrukcji wsporczych (trawersów).
- Podczas podnoszenia centrali lub jej części należy pamiętać, że ich środek ciężkości może być inny niż geometryczny środek ładunku.
- Montaż oddzielnych central wentylacyjnych w stosach jest niedozwolony, chyba że ich konstrukcja jest przeznaczona do takiego montażu.
- Centralę wentylacyjną przed instalacją należy przechowywać w czystych i suchych pomieszczeniach w oryginalnym opakowaniu. Jeśli centrala została już zamontowana, ale nie jest jeszcze używana, wszystkie otwory przyłączeniowe muszą być szczelnie zamknięte, a urządzenie musi być dodatkowo zabezpieczone przed wpływami środowiska (kurz, deszcz, zimno, itp.).

3. INSTALACJA MECHANICZNA

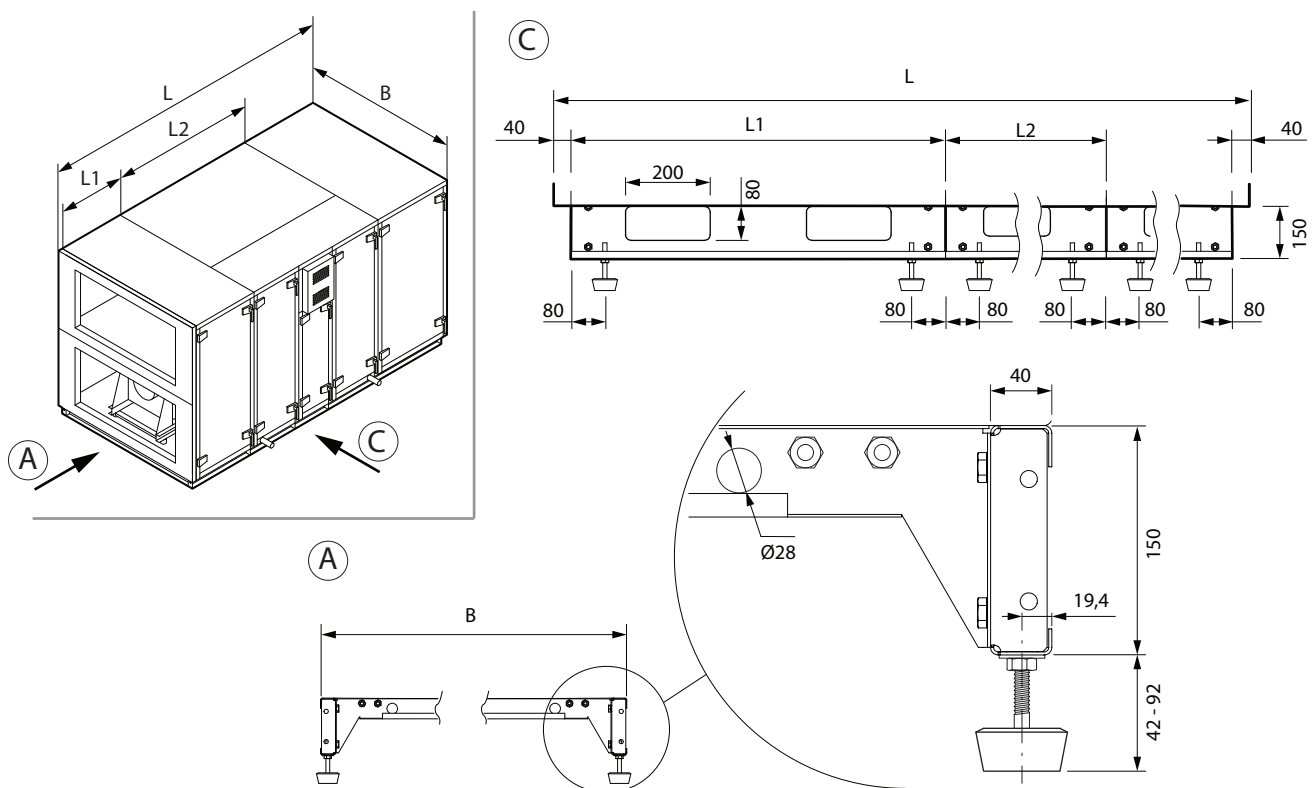
3.1. Wymagania dotyczące miejsca montażu i ramy montażowej

Centrale wentylacyjne RHP Pro2 są przeznaczone do wentylacji średnich lub dużych pomieszczeń handlowych bądź przemysłowych (np. sklepów, biur, hoteli, itp.), w których utrzymywana jest znormalizowana temperatura i wilgotność powietrza. Centrale te nie są przeznaczone do transportu cząstek stałych w przepływach powietrza. Centrale wentylacyjne o standardowym wyposażeniu są przeznaczone do montażu we wnętrzach i dzięki dodatkowym akcesoriom można je montować na zewnątrz. Centrale wentylacyjne są przeznaczone do działania w temperaturach otoczenia od -30°C do $+40^{\circ}\text{C}$.



- Centrale RHP Pro2 nie są przeznaczone do pracy w obszarach zagrożonych wybuchem. Centrale wentylacyjne nie są przeznaczone do wentylacji i osuszania mokrych pomieszczeń (baseny, sauny, myjnie samochodowe, itp.).
- W przypadku zamontowania centrali w pomieszczeniu o wysokim poziomie wilgotności, przy niskich temperaturach zewnętrznych na ścianach centrali może się tworzyć kondensat.

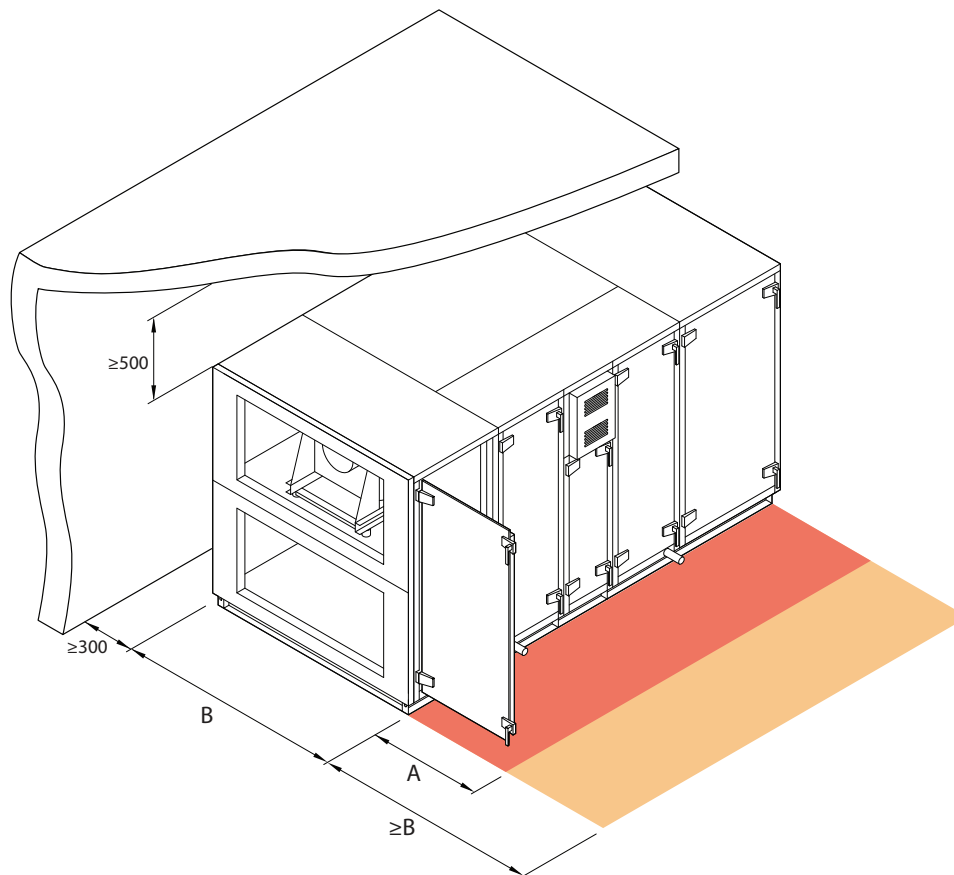
Centrala wentylacyjna musi być zamontowana na stosunkowo dużej i mocnej podstawie, odpowiedniej dla masy centrali i zgodnie z przepisami budowlanymi. Podstawa musi być wykonana ze zbrojonego betonu lub konstrukcji metalowych. Centralę bez nóżek o regulowanej wysokości należy zamontować na płaskiej podstawie. Uszczelki tłumiące wibracje muszą być zamontowane. Jeżeli centrala nie jest wyposażona w ramę montażową lub nóżki o regulowanej wysokości, należy ją zamocować do podstawy używając metalowych kątowników i gumowych uszczelek tłumiących wibracje. Montowane na zewnątrz centrale wentylacyjne muszą być również mocowane do podstawy. Sekcje centrali muszą być wypoziomowane w stosunku do horyzontu: odchylenia nie mogą przekraczać 0,3 mm na 1 m kierunku wzdłużnym i 0,5 mm na 1 m w kierunku poprzecznym.



Rys. 17. Rama montażowa z regulowanymi nóżkami

3.2. Obszar inspekcji

W zależności od typu centralę wentylacyjną można zamontować wewnątrz lub na zewnątrz. Wybierając miejsce instalacji lub montażu, trzeba przewidzieć wystarczający i zapewniający bezpieczeństwo obszar dostępu w czasie napraw i konserwacji. Centralą musi być zamontowana w sposób umożliwiający częściowy lub pełny demontaż i w razie konieczności – usunięcie zespołów z sekcji (np. w przypadku skomplikowanych napraw).



Rys. 18. Obszar inspekcji urządzenia

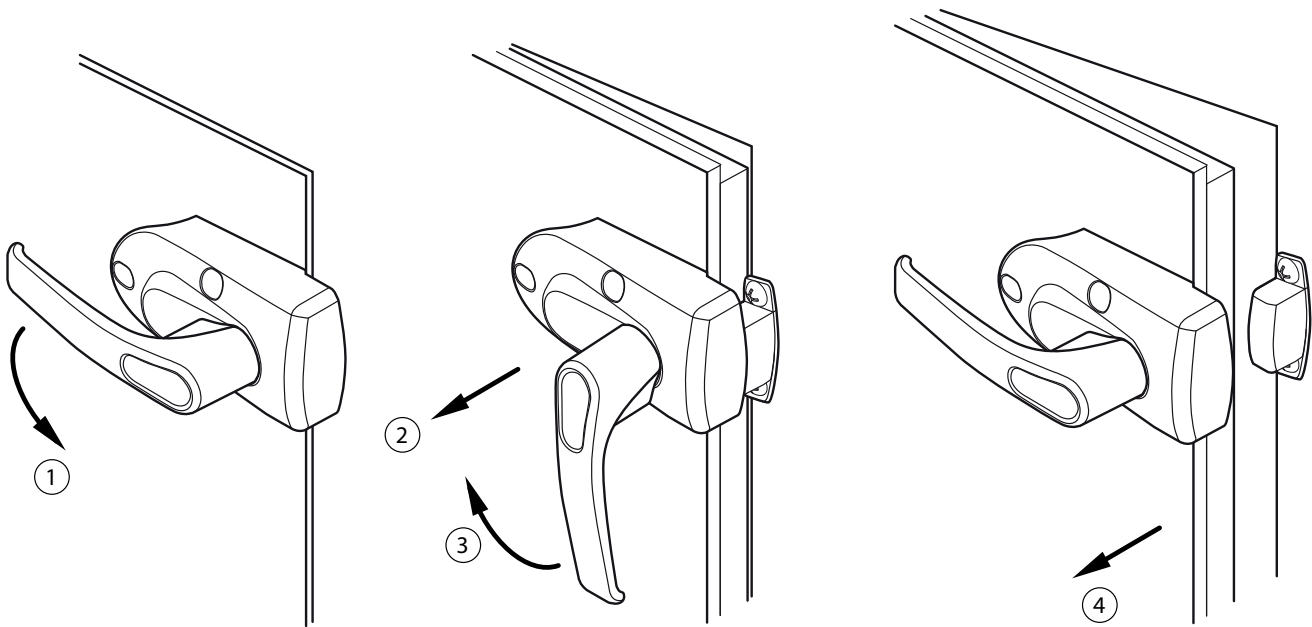
Minimalna powierzchnia obsługowa A wskazuje przestrzeń, która musi być wolna od jakichkolwiek wolnostojących lub nieruchomych urządzeń, sprzętu, przegród, konstrukcji lub mebli. Obszar ten wystarcza do wykonania prac serwisowych i wymiany filtrów. Do przeprowadzania napraw i wymiany części (np. wymontowania obrotowych wymienników ciepła) przed urządzeniem należy zapewnić obszar dostępu równy szerokości urządzenia B.

Rozmiar centrali	A	B
12	760	1110
22	760	1260
32	760	1410
42	760	1610
52	890	1810
62	890	2010
72	890	2210

W tabeli podano przybliżone dane wymiarowe. Dokładne wymiary centrali znajdują się w karcie danych technicznych.

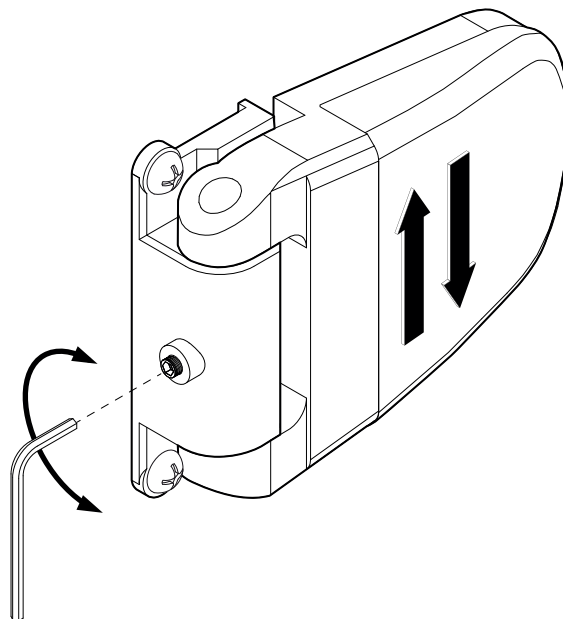
3.3. Klamki i zawiasy

Klamki drzwi RHP Pro2 są tak zaprojektowane, że drzwi centrali nie otwierają się z powodu ciśnienia nagromadzonego wewnątrz centrali i nie powodują obrażeń osoby otwierającej drzwi. Po naciśnięciu klamki drzwi nieco się otwierają i blokują w celu uwolnienia ciśnienia powietrza znajdującego się wewnątrz centrali. Ustawić klamkę w jej pierwotnym położeniu, aby całkowicie otworzyć drzwi.



Rys. 19. Otwieranie drzwi

W przypadku dużych urządzeń, połączenie sekcji na miejscu może być trudne, drzwi urządzenia mogą się wypaczać, dlatego konieczna jest regulacja zawiasów. W tym celu należy poluzować śrubę zabezpieczającą, a następnie unieść lub obniżyć drzwi o kilka milimetrów.



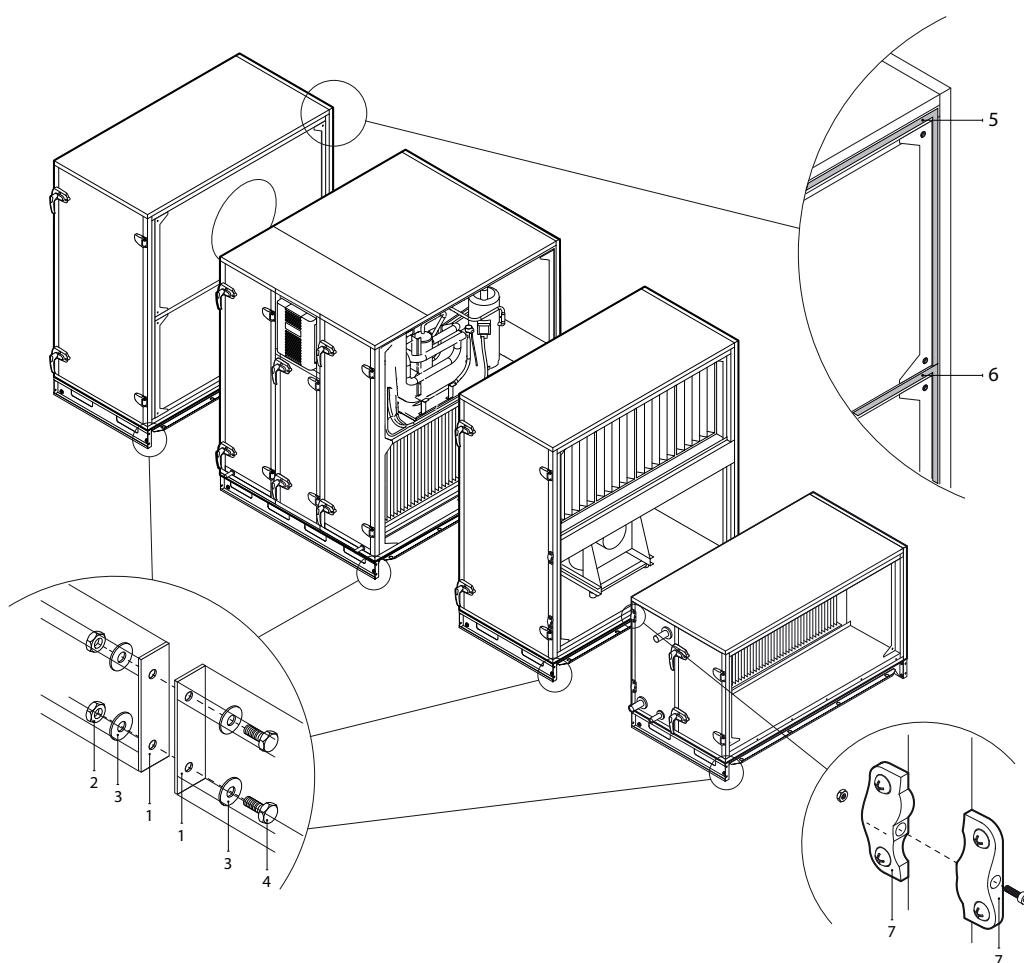
Rys. 20. Regulacja zawiasów

3.4. Łączenie sekcji

Przed przymocowaniem sekcji centrali wentylacyjnej należy podłączyć kable połączeniowe i przewody sekcji (patrz rozdział „Instalacja elektryczna”).



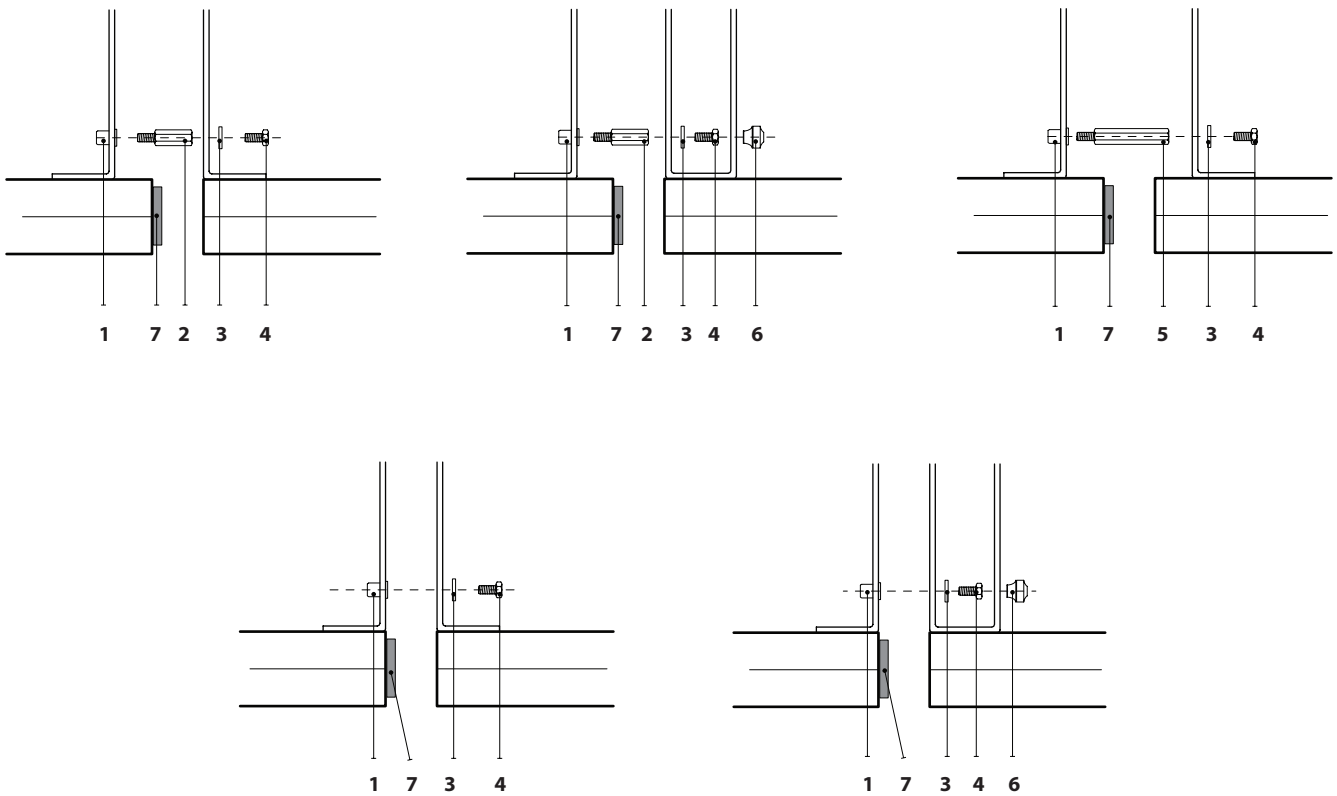
- Jeśli z jakiegokolwiek powodu sekcje centrali zostały zdemontowane, przed montażem w ostatecznym miejscu, szczelność urządzenia może być inna niż wskazują dane w dokumentacji, chyba że centrala zostanie zmontowana przez personel przeszkolony przez producenta.
- Uszczelki muszą być zamontowane pomiędzy sekcjami (dostarczone z centralą).
- W przypadku montażu na zewnątrz połączenia między sekcjami muszą być dodatkowo uszczelnione silikonem lub innym uszczelniaczem.
- Wiercenie i stosowanie wkrętów samogwintujących na obudowie urządzenia jest zabronione (jeżeli w konstrukcji obudowy nie ma takich otworów), ponieważ mogą zostać uszkodzone kable lub przewody rurowe wewnątrz obudowy.



Rys. 21. Zewnętrzne połączenie i uszczelnienie sekcji

- 1 – rama montażowa, 2 – nakrętka M10, 3 – podkładka, 4 – śruba M10,
5 – uszczelka samoprzylepna, 6 – uszczelka na półce między różnymi przepływami powietrza,
7 – zewnętrzne elementy zaciskające

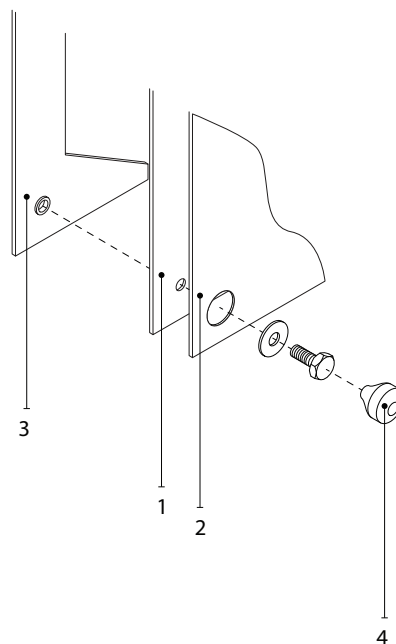
W zależności od wielkości centrali i przeznaczenia sekcji, oddzielne sekcje mogą być połączone zewnętrznymi elementami mocującymi lub wewnętrznymi wspornikami mocującymi, z wykorzystaniem dostarczonych śrub i/lub przekładek. Uszczelki muszą być przymocowane do miejsc połączeń przed połączeniem sekcji (dostarczanych z centralą). Uszczelki są mocowane na całym obwodzie sekcji, a także na półce oddzielającej różne strumienie powietrza. Śruby należy dokręcić, aby uszczelka była całkowicie ściśnięta, a odległość między sekcjami nie może przekraczać 2–3 mm. Jeżeli zamówiona centrala ma mieć ramę montażową, dodatkowe sekcje należy dokręcić przez specjalne otwory w ramie montażowej (przed dokręceniem ramy montażowej, należy zamontować śruby łączące kształtowniki wewnętrzne).



Rys. 22. Rodzaje połączeń sekcji wewnętrznych

1 – tuleja gwintowana, 2 – przekładka 35 mm, 3 – podkładka, 4 – śruba M6,
5 – przekładka 70 mm, 6 – przelotka d29, 7 – uszczelka samoprzylepna

Sekcje są przykręcane na wewnętrznych narożnikach, a także w środku na półce oddzielającej różne strumienie powietrza. Aby ułatwić dostęp do miejsc przykręcania, w sekcji wentylatora znajdują się specjalne otwory (na ścianie, na której zamontowany jest wentylator). Otwory te powinny być pokryte gumowymi przelotkami. Niektóre z otworów przyłączeniowych zlokalizowane w pobliżu wentylatorów, są trudno dostępne, w celu łatwiejszego dokręcenia sekcji można zdemontować przepustnicę powietrza lub zastosować zewnętrzne elementy zaciskowe.

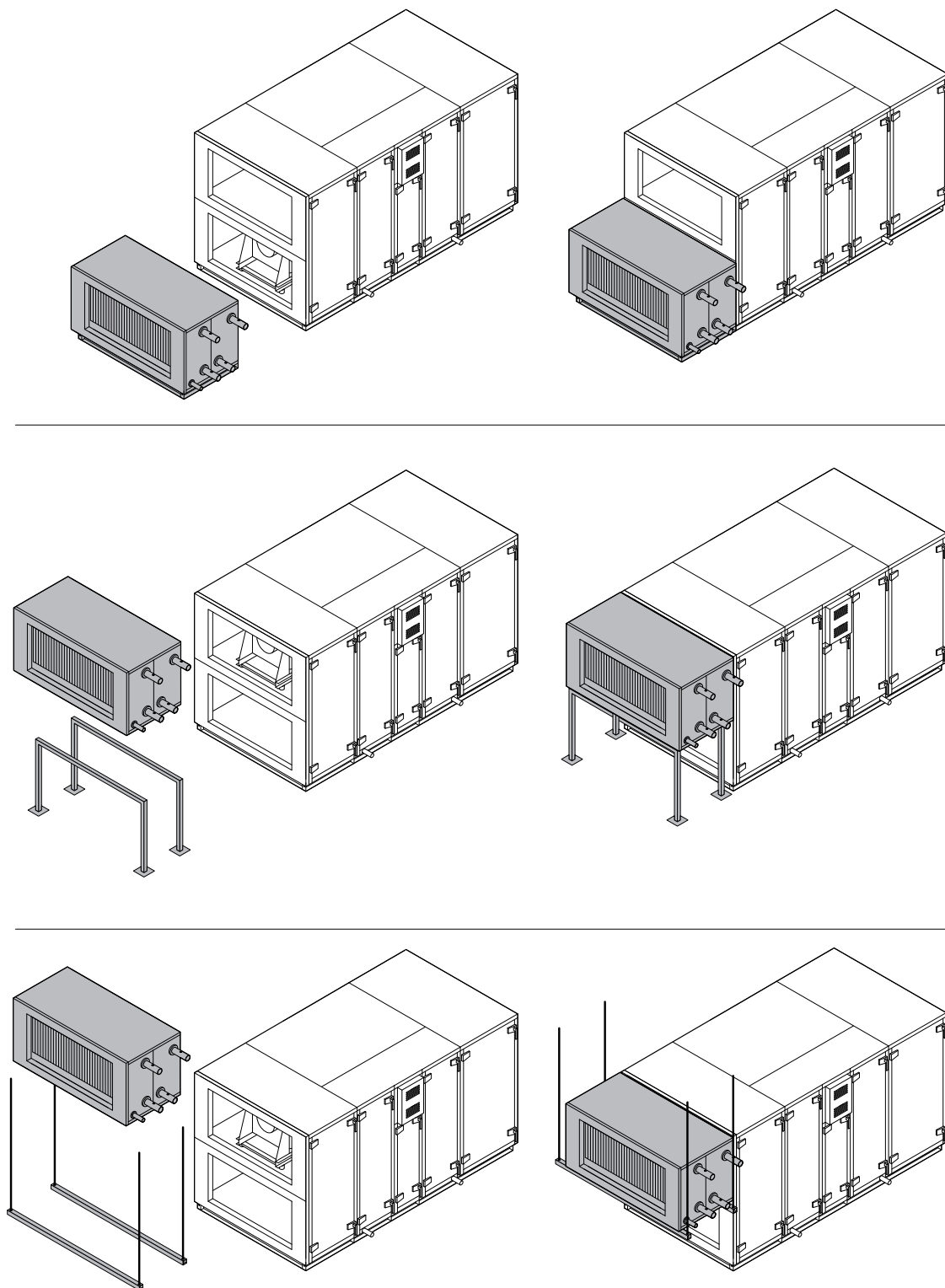


Rys. 23. Połączenie wewnętrzne w sekcji wentylatora

1 – kątownik dociskowy sekcji wentylatora, 2 – ściana, do której zamontowany jest wentylator,
3 – kątownik dociskowy innej sekcji, 4 – przelotka d29

3.5. Instalacja zewnętrznych urządzeń grzewczych/chłodzących

W zależności od wyposażenia centrale wentylacyjne RHP Pro2 mogą współpracować z różnymi urządzeniami grzewczymi lub chłodzącymi. Nagrzewnice/chłodnice są zwykle montowane w oddzielnych sekcjach podłączonych na końcu centrali (w strumieniu powietrza nawiewanego). W przypadku central wentylacyjnych ze stronami inspekcyjnymi R1 lub L1 sekcje nagrzewnicy/chłodnicy są zamontowane na ramie montażowej i połączone w dolnej części centrali. W przypadku stron inspekcyjnych R2 i L2 sekcje nagrzewnicy/chłodnicy są zamontowane w górnej części centrali i muszą być dodatkowo przytwierdzone lub zawieszane (akcesoria do mocowania/ zawieszania nie wchodzi w skład zestawu). Sekcje wymiennika ciepła są zamontowane do centrali i uszczelnione w taki sam sposób, jak inne sekcje (patrz rozdział „Łączenie sekcji”).



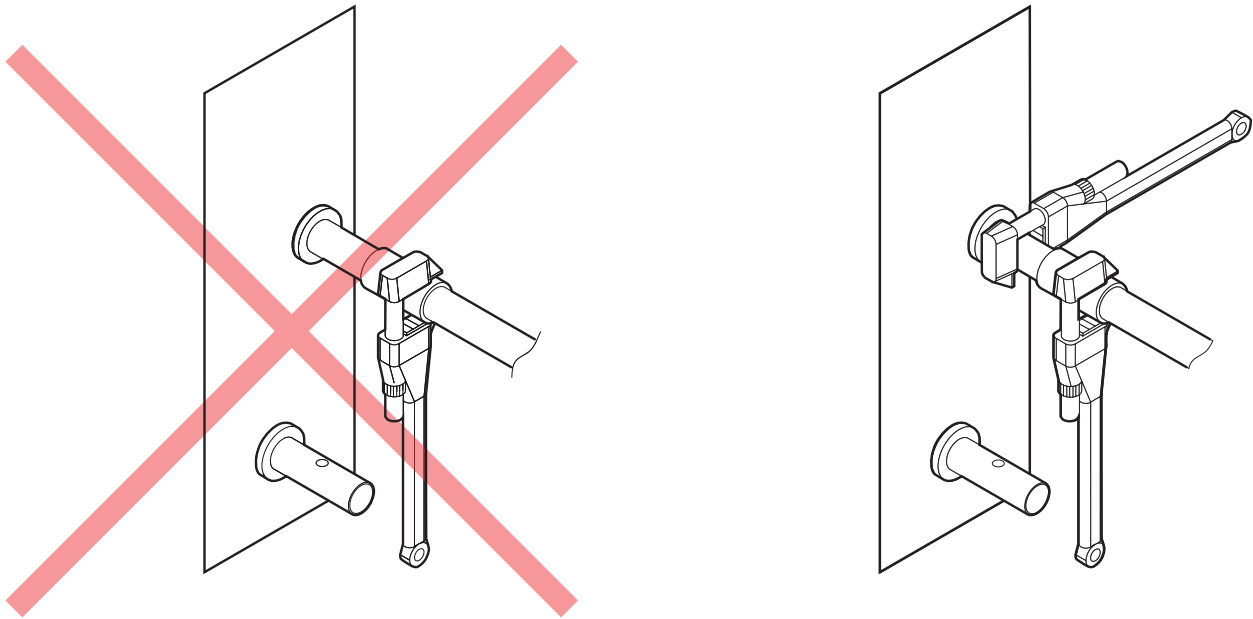
Rys. 24. Przykłady montażu sekcji nagrzewnicy/chłodnicy

Rury nagrzewnicy wodnej i chłodnicy są podłączone do modułu mieszającego wodę (układy zasilająco- regulacyjne, PPU), który dostarcza ciepłą/ zimną wodę z instalacji wodnej budynku. Wymienniki ciepła do nagrzewnic/ chłodnic / chłodnic bezpośredniego odparowania (DX) są fabrycznie napełnione azotem. Przed podłączeniem wymiennika ciepła do układu chłodzącego, azot jest odprowadzany przez zawór, który jest następnie zamykany i połączenia wymiennika ciepła są lutowane do rurociągu. Wężownice do chłodnic wodnych lub DX są wyposażone w tace kondensatu, do których należy podłączyć syfon i odpływowe przewody rurowe (patrz rozdział „Podłączanie odpływu kondensatu”).

Sekcje nagrzewnicy elektrycznej wymagają osobnego zasilania.

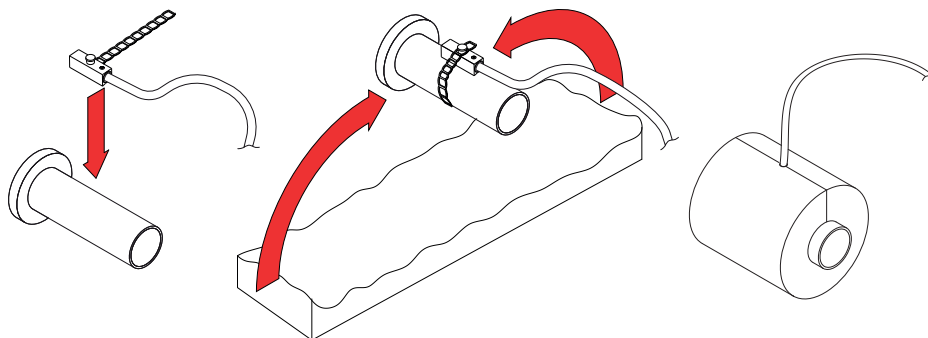


Wszystkie połączenia systemów ogrzewania lub chłodzenia z przewodami rurowymi i siecią elektryczną muszą być wykonywane przez wykwalifikowanego specjalistę.



Rys. 25. Podłączanie tulei

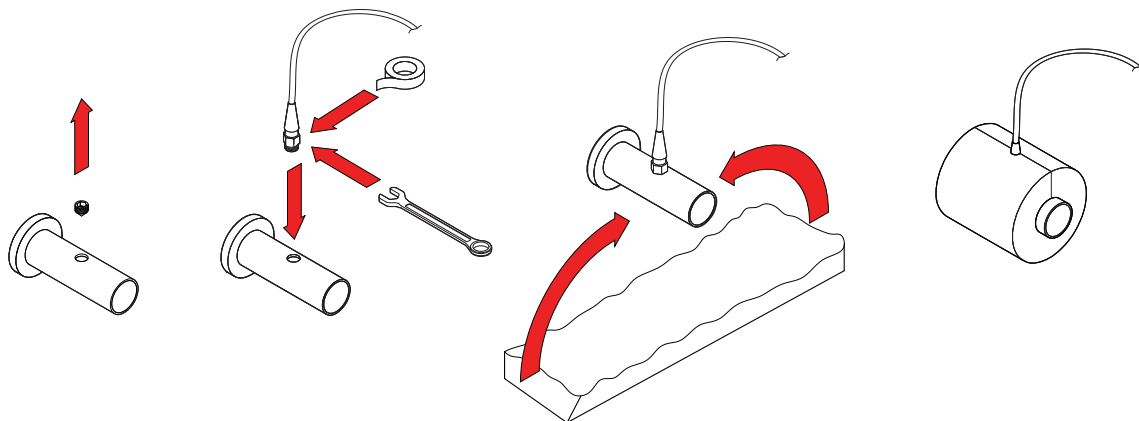
Aby nie uszkodzić tulei wymiennika z cieczą pośredniczącą lub nagrzewnicy/ chłodnicy wodnych, podczas ich podłączania należy używać dwóch kluczy do rur. Inne klucze mogą spowodować ich uszkodzenie. Jeżeli w nagrzewnicy używana jest woda, w celu ochrony przed zamarzaniem na rurze wody powrotnej, jak najbliżej nagrzewnicy, musi być zamontowany czujnik temperatury wody powrotnej (B5). Można go wkręcić¹ w specjalny otwór lub przymocować paskiem na rurze. Zamocuj czujnik tak, aby jego metalowa część dobrze stykała się z powierzchnią rury. Czujnik musi być izolowany termicznie, aby temperatura w pomieszczeniu nie zakłócała pomiarów temperatury wody.



Rys. 26. Montaż nawierzchniowego czujnika temperatury wody powrotnej²

¹ Zależy od zamówienia.

² Zależy od zamówienia.



Rys. 27. Montaż czujnika temperatury wody powrotnej z gwintem¹



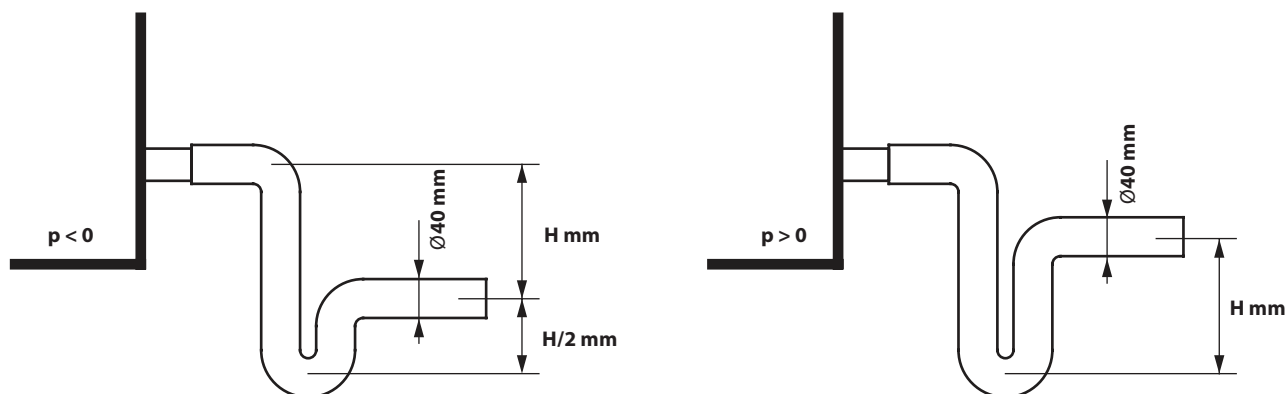
Podczas pracy centrali wentylacyjnej w temperaturach poniżej 0°C konieczne jest użycie mieszaniny wody i glikolu jako nośnika ciepła lub utrzymanie temperatury wody powrotnej w wysokości co najmniej 25°C.



Układ zasilająco-regulacyjny² musi zawierać pompę obiegową, która cyrkuluje czynnik grzewczy/ chłodzący przez węzownicę (krótszy obwód) i 3-drogowy zawór mieszający z modułowym siłownikiem. W przypadku zastosowania zaworu 2-drogowego należy dodatkowo zamontować zawory zwrotne, aby zapewnić ciągły obieg czynnika wokół krótszego obwodu. PPU musi być zamontowany jak najbliżej węzownicy.

3.6. Podłączenie odpływu kondensatu

Podczas pracy pompy ciepła następuje kondensacja wilgoci z powietrza, która gromadzi się w specjalnie zaprojektowanych tacach kondensatu. Kondensat jest usuwany z tac kondensatu poprzez przewody odprowadzające, dlatego należy podłączyć układ odprowadzania kondensatu. Przewody odwadniające muszą mieć średnicę co najmniej 40 mm, muszą być zamontowane ze spadkiem, bez zwężających się odcinków lub pętli uniemożliwiających odprowadzanie wody. Jeśli taki przewód odwadniający przechodzi przez pomieszczenia zewnętrzne lub nieogrzewane, musi być odpowiednio zaizolowany lub wyposażony w przewód grzewczy, aby zapobiec zamarzaniu wody w zimie. Przewód odwadniający jest połączony z centralą za pomocą syfonu. Z powodu wytwarzanego w centrali wentylacyjnej nadciśnienia lub podciśnienia wodna nie może samoistnie służyć z tac kondensatu. Dlatego konieczne jest podłączenie syfonu o odpowiedniej wysokości lub syfonu z zaworem jednokierunkowym do rurociągu odwadniającego.



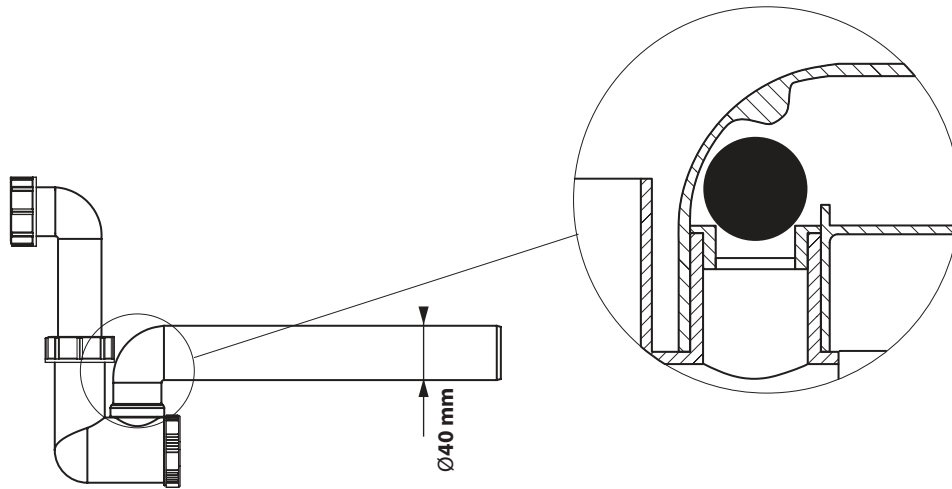
Rys. 28. Montaż syfonu bez zaworu jednokierunkowego

¹ Zależy od zamówienia.

² Zaleca się stosowanie PPU wyprodukowanego przez Komfovent.

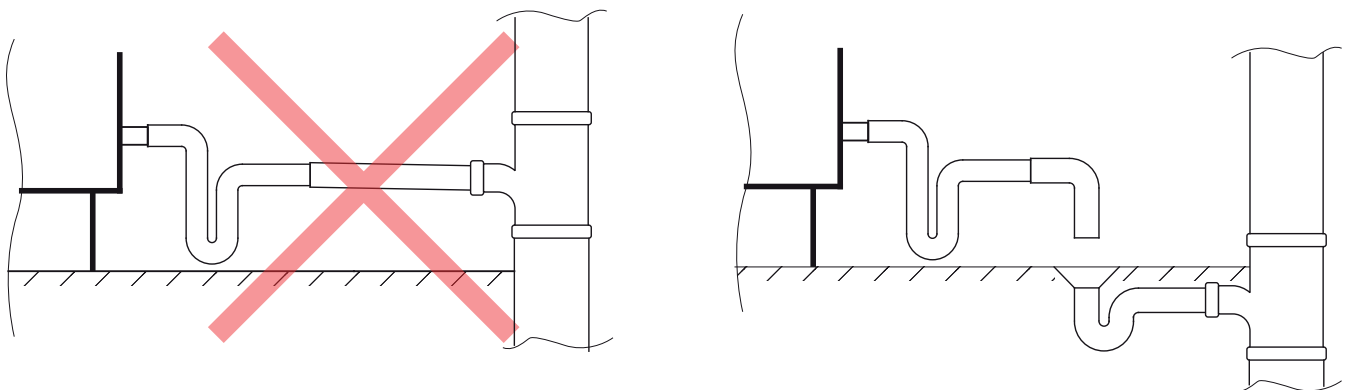
Wysokość H . syfonu bez zaworu jednorodowego dobiera się zgodnie z ciśnieniem statycznym p , obecnym wewnątrz centrali wentylacyjnej:

$$H [mm] = 25 + p [mm H_2O] = 25 + 0.1 \times p [Pa]$$



Rys. 29. Przykład syfonu z zaworem jednorodowym

Ochrona powietrza nawiewanego przed zanieczyszczeniem bakteriami i zapachami wymaga, aby żaden układ odwadniający nie był bezpośrednio podłączony do zwykłej kanalizacji. Kondensat z układu odwadniającego centralę wentylacyjną należy zbierać do oddzielnego pojemnika lub odprowadzać do kratki ściekowej bez bezpośredniego kontaktu: nie podłączać spustu bezpośrednio do rury kanalizacyjnej i nie zanurzać go w wodzie. Miejsce gromadzenia kondensatu musi być łatwo dostępne do czyszczenia i dezynfekcji.



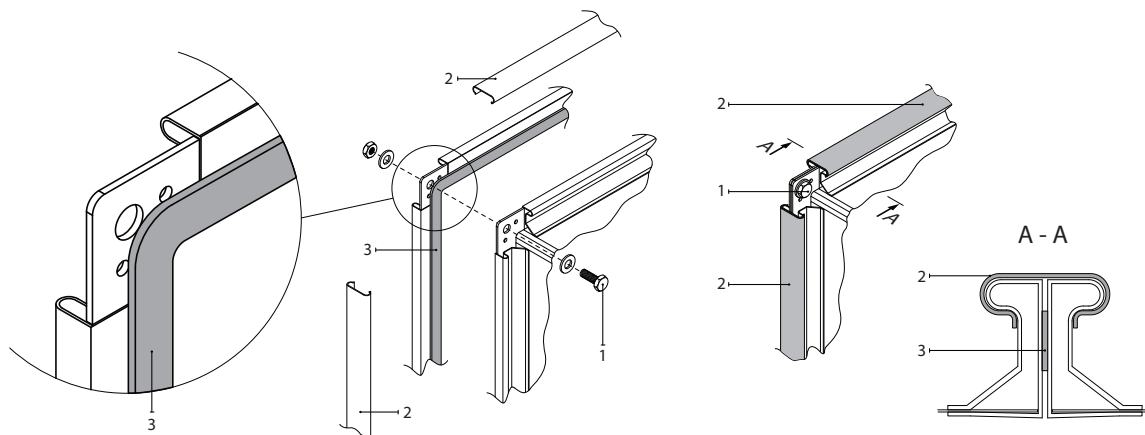
Rys. 30. Przyłącze spustu kondensatu do instalacji kanalizacyjnej

3.7. Podłączenie do kanałów powietrza



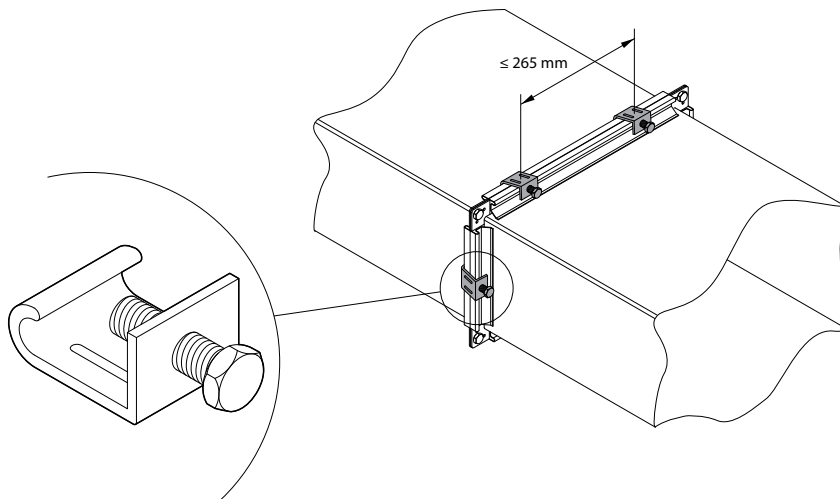
- Kanały łączące centralę zlokalizowaną za zewnątrz budynku, muszą być izolowane (grubość izolacji 50–100 mm), aby zapobiec kondensacji na zimnych powierzchniach.
- Kanały czerpni i wyrzutni powietrza muszą być wyposażone w przepustnice zamykające przepływ powietrza (elektryczne z siłownikami), by chronić centralę przed wpływem warunków klimatycznych po jej wyłączeniu.
- Aby zminimalizować hałas wytwarzany przez centralę wentylacyjną i hałas przenoszony przez kanały do wentylowanych obszarów, muszą być do nich podłączone tłumiki dźwięku.
- Elementy systemu kanałów powietrza muszą mieć oddzielne wsporniki i muszą być zamontowane w taki sposób, aby ich masa nie została przesunięta na obudowę centrali.

Kanały powietrza należy podłączyć do giętkich elementów połączeniowych centrali, kołnierzy lub przepustnic powietrza. W zależności od wielkości centrali należy zastosować kołnierze L-20 lub L-30. Do kołnierzy należy przymocować specjalną uszczelkę samoprzylepną, by zapewnić szczelność kanałów powietrza. Zaleca się zamontowanie całej uszczelki, tzn. nie należy jej ciąć na mniejsze kawałki. Sprawdzić, czy uszczelka nie zakrywa otworów mocujących w narożnikach i czy nie została uszkodzona podczas wkręcania śrub. Kołnierze w narożnikach są mocowane śrubami M8x20, a ceownik jest dociskany do krawędzi celem połączenia kołnierzy.



Rys. 31. Przykład mocowania i uszczelniania połączenia przewodów kołnierzowych
1 – śruba, 2 – ceownik łączenia kołnierzy, 3 – uszczelka samoprzylepna

W przypadku kanałów prostokątnych, których wymiary są większe niż 500mm, aby zapewnić lepszą szczelność zaleca się stosowanie uniwersalnych złączek zaciskowych zamiast profilu C. Łączniki zaciskowe powinny być rozmieszczone równomiernie w odstępach nie większych niż 265 mm.



Rys. 32. Przykład podłączenia kanału za pomocą uniwersalnych złączek zaciskowych

Wymiary profilu przepustnicy zamykającej są takie same jak dla kołnierza L-20 (dla wszystkich wielkości centrali), dlatego przy montażu elementów dodatkowych (kanały, połączenia elastyczne, nagrzewnice / chłodnice kanałowe, tłumiki itp.), bezpośrednio do przepustnicy należy zastosować połączenie kołnierzowe L-20, celem łatwiejszej instalacji.

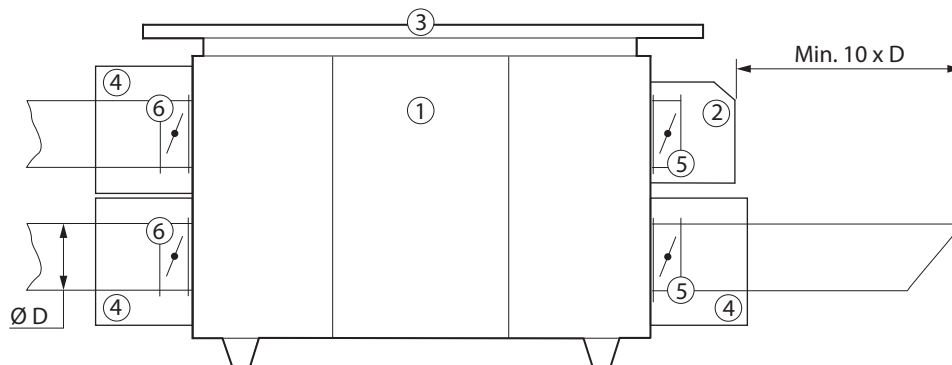
3.8. Centrale zewnętrzne

Montowane na zewnątrz centrale wentylacyjne RHP Pro2 należy dodatkowo zabezpieczyć przed wpływem warunków atmosferycznych, montując dach ochronny i wyciągi powietrza wywiewanego. Centrale powinny być montowane na ramie montażowej przymocowanej do podstawy montażowej. Urządzenia wentylacyjne, jeśli to możliwe, powinny być montowane w pobliżu ścian w celu ochrony przed obciążeniami wiatrem. W przypadku montażu na zewnątrz, centrale z przewodami odprowadzającymi muszą być dodatkowo zabezpieczone przed zamarznięciem, na przykład z wykorzystaniem elektrycznych przewodów grzejnych do przewodów odprowadzających. Jeśli zamówiona centrala jest przeznaczona do montażu na zewnątrz, każda sekcja urządzenia będzie wyposażona w dach ochronny. Oddzielnie zamówiony dach ochronny należy montować po całkowitym zamontowaniu centrali.

Połączenia central do montażu zewnętrznego muszą być dodatkowo uszczelnione (uszczelniacz nie wchodzi w skład zestawu).



Jeśli centrala zewnętrzna zostanie wyłączona w zimnych porach roku, kanały powietrza nawiewanego i wywiewanego (po stronie wewnętrznej) muszą być wyposażone w dodatkowe przepustnice odcinające powietrze. Powinny one zapobiegać cyrkulacji ciepłego powietrza wewnątrz centrali po zatrzymaniu, aby uniknąć kondensacji, która może być szkodliwa dla elementów elektronicznych.



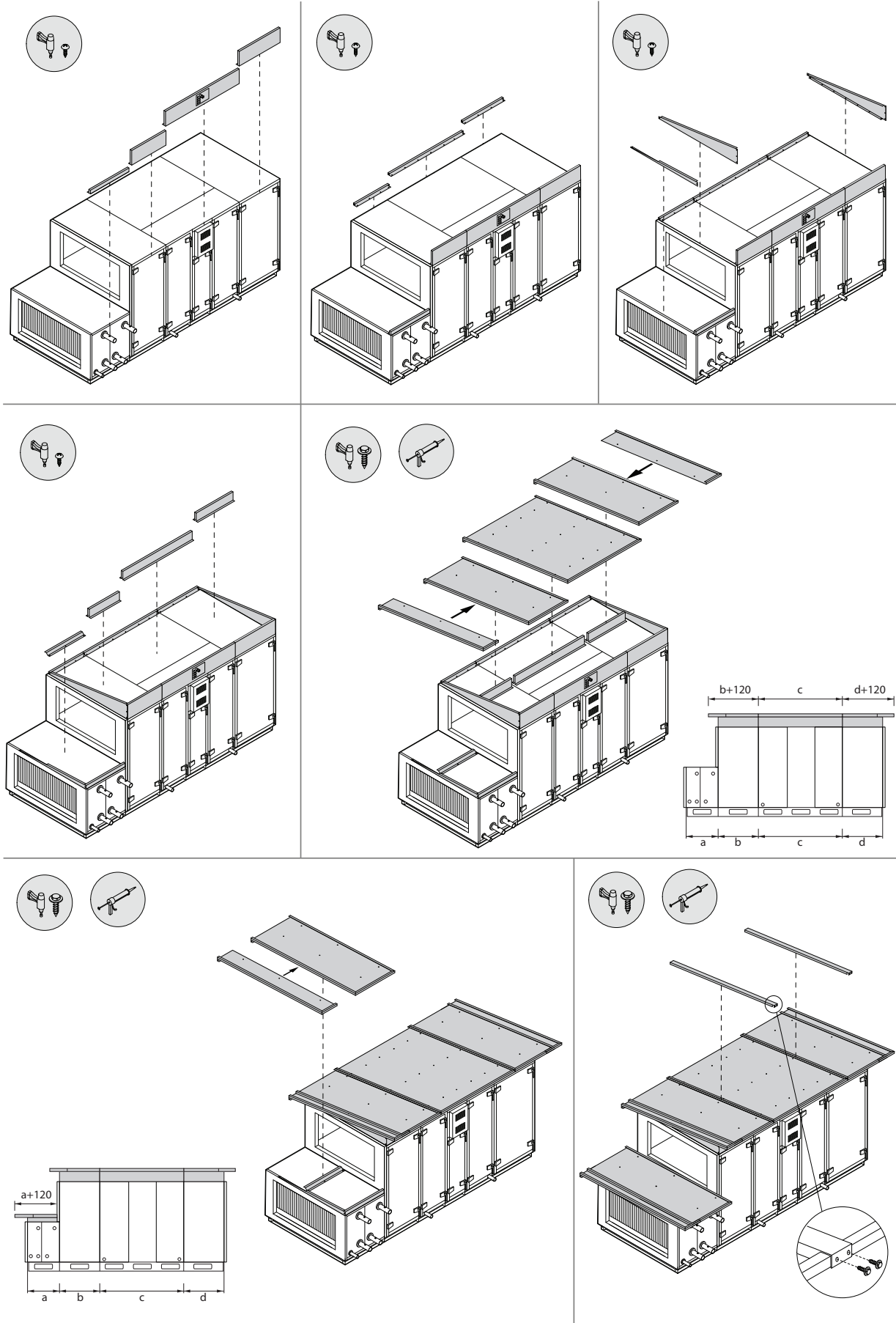
Rys. 33. Akcesoria do central wentylacyjnych montowanych na zewnątrz

1 – centrala wentylacyjna, 2 – okap czerpni powietrza, 3 – dach, 4 – skrzynki lub osłony na siłowniki przepustnic powietrza, 5 – przepustnice odcinające powietrze, 6 – dodatkowe przepustnice powietrza do ochrony zatrzymanej centrali wentylacyjnej

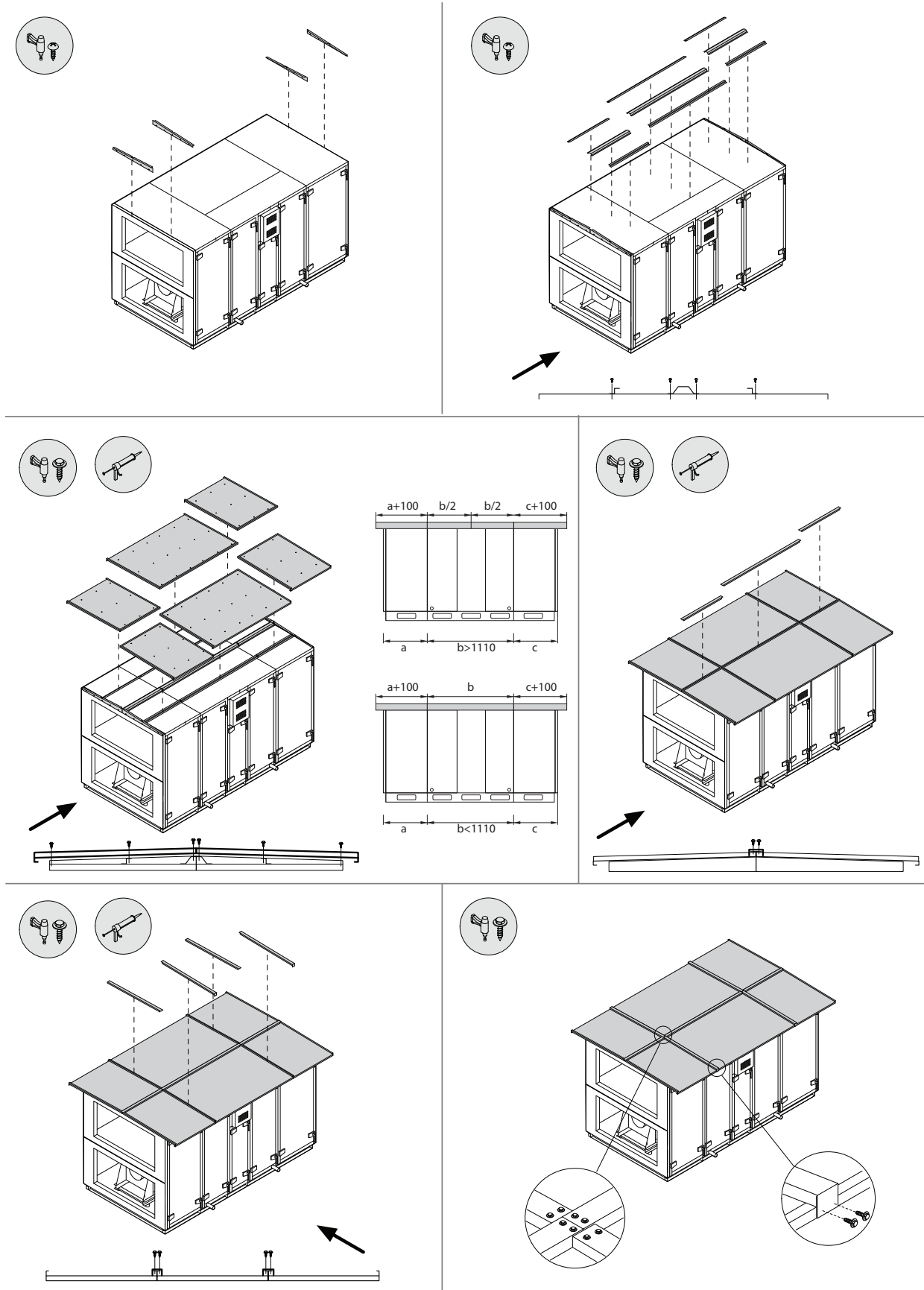


Okapy wlotowe i wyciągowe powietrza należy montować możliwie jak najdalej od siebie (na przykład instalując dodatkowe segmenty kanałów między centralą wentylacyjną a okapem), aby zapobiec powrotowi powietrza wyciągowego do wlotów powietrza.

RHP PRO2 12-72



RHP PRO2 82-92



Rys. 34. Montaż osobno zamawianego dachu ochronnego¹

¹ Liczba części i wymiary mogą się różnić, w zależności od typu centrali lub wymagań projektowych.

4. INSTALACJA ELEKTRYCZNA

Tylko wykwalifikowani specjaliści mogą wykonywać prace montażowe zgodnie z instrukcjami producenta oraz obowiązującymi przepisami prawnymi i wymogami bezpieczeństwa. Przed zamontowaniem jakichkolwiek elementów elektrycznych:



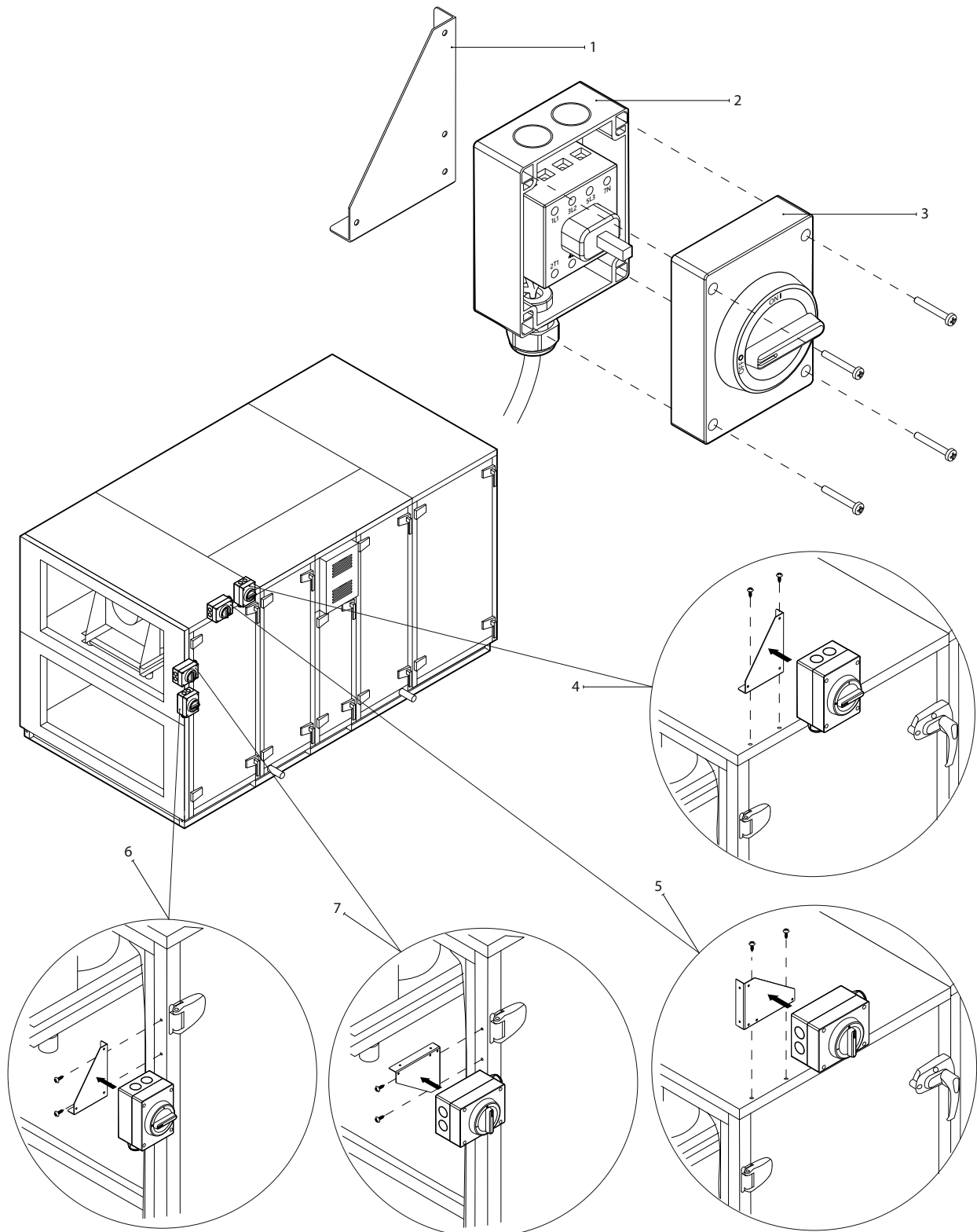
- Sprawdzić, czy centrala jest odłączona od sieci elektrycznej.
- Jeśli centrala stała w nieogrzewanym pomieszczeniu przez długi czas, sprawdzić czy nie ma w niej kondensacji i czy złącza oraz części elektroniczne złączy nie są uszkodzone przez wilgoć.
- Sprawdzić kabel zasilający i inne przewody pod kątem uszkodzeń izolacji.
- Znaleźć schemat okablowania centrali, odpowiedni dla konkretnego typu centrali.

4.1. Wymagania dotyczące podłączenia elektrycznego



- Podłączać centralę tylko do odpowiedniego gniazdka z uziemieniem ochronnym. Uziemienie należy zamontować zgodnie z wymaganiami norm EN 61557, BS 7671.
- Urządzenie musi zostać podłączone do instalacji stacjonarnej przez automatyczny przełącznik z wyłącznikiem różnicowoprądowym 300 mA (typu B lub B+).
- Kable sterujące powinny być umieszczone co najmniej 20 cm od kabli zasilających, by zmniejszyć możliwość zakłóceń elektrycznych.
- Wszystkie zewnętrzne elementy elektryczne muszą być podłączone ściśle zgodnie ze schematem okablowania centrali.
- Nie odłączać złączy, ciągnąc za przewody lub kable.

Centrale wentylacyjne zaprojektowane na napięciu 400 VAC, 50 Hz, podłączone przez główny wyłącznik automatyczny (QS1 na schematach elektrycznych). Wyłącznik główny dostarczany jest z uniwersalnym wspornikiem umożliwiającym zamocowanie go na górze lub z boku centrali.



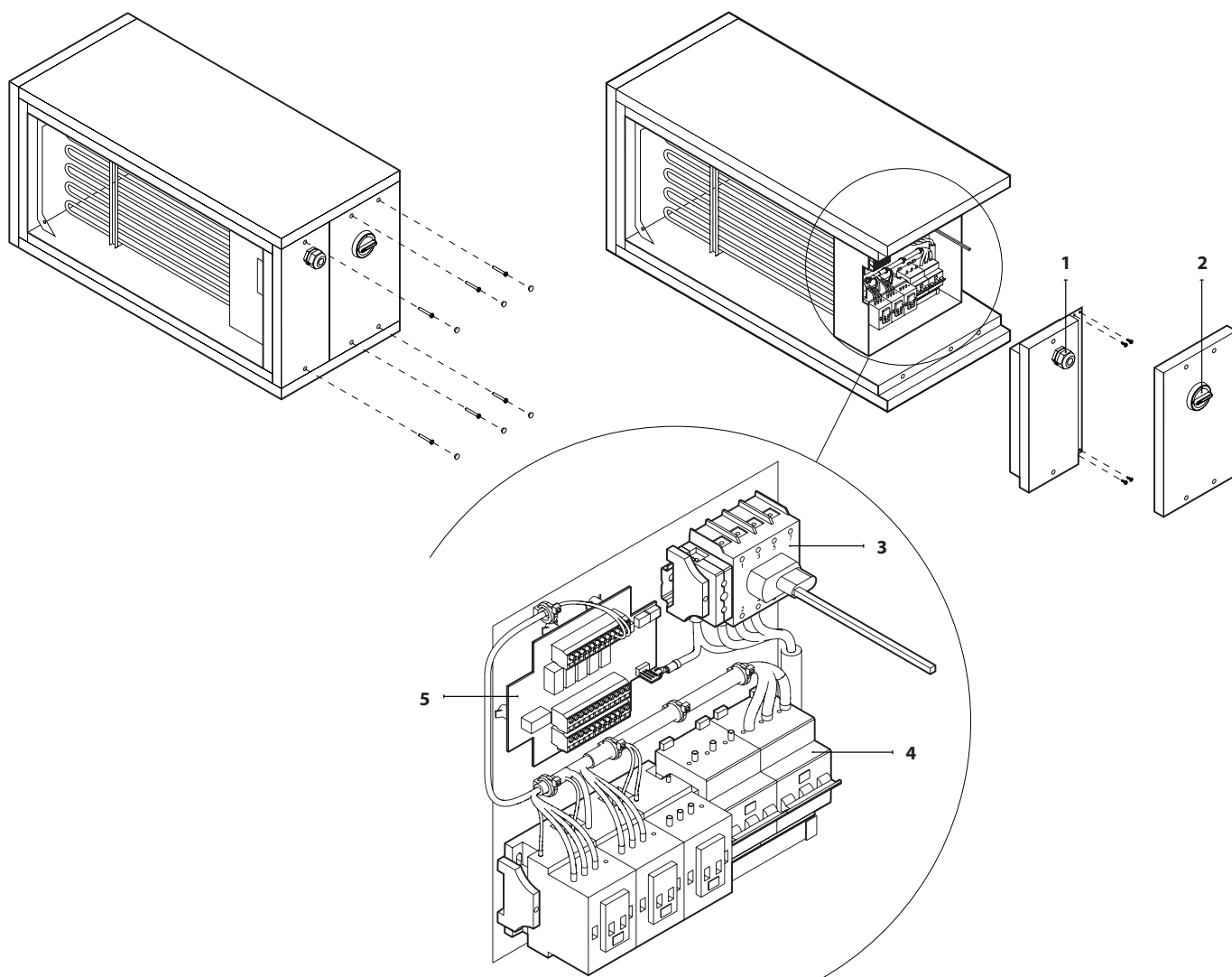
Rys. 35. Wyłącznik główny i przykłady jego montażu

1 – uniwersalny wspornik, 2 – wyłącznik, 3 – osłona wyłącznika, 4 – mocowanie pionowe na górze centrali, 5 – mocowanie poziome na górze centrali, 6 – mocowanie pionowe z boku centrali, 7 – mocowanie poziome z boku centrali



W przypadku zastosowania wspornika wyłącznika, należy go zamontować na krawędzi obudowy urządzenia, w przeciwnym razie wkręty samogwintujące mogą uszkodzić przewody lub rurki poprowadzone wewnątrz.

Centrale wyposażone w dodatkową sekcję nagrzewnicy elektrycznej będą wyposażone w oddzielny wyłącznik główny, znajdujący się wewnątrz sekcji.



Rys. 36. Wyłącznik główny wewnątrz sekcji nagrzewnicy elektrycznej

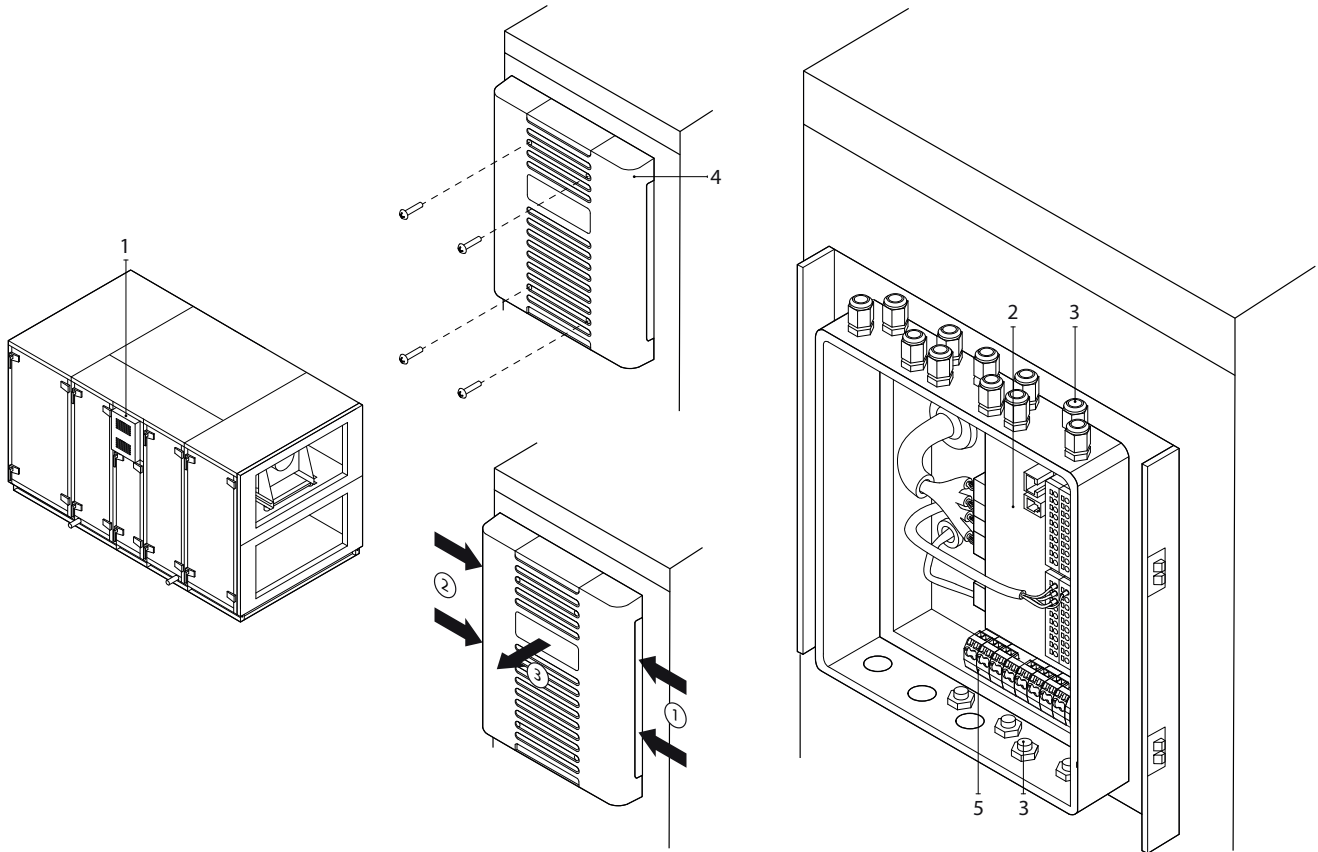
1 – przelotka kabla doprowadzającego, 2 – uchwyt pokrętła głównego wyłącznika, 3 – wyłącznik główny, 4 – przełącznik automatyczny, 5 – elektroniczna płytką drukowana sterowania nagrzewnicą

Duże centrale RHP Pro2 (rozmiar 62 i większe) mają również oddzielny wyłącznik zasilania sekcji pompy ciepła. Średnica kabla doprowadzającego zależy od maksymalnego prądu podanego na karcie danych technicznych konkretnej centrali.

Prąd, A	Typ kabla
15	5 × 1,5 mm ² (Cu)
21	5 × 2,5 mm ² (Cu)
27	5 × 4,0 mm ² (Cu)
34	5 × 6,0 mm ² (Cu)
50	5 × 10,0 mm ² (Cu)
70	5 × 16,0 mm ² (Cu)
85	5 × 25,0 mm ² (Cu)

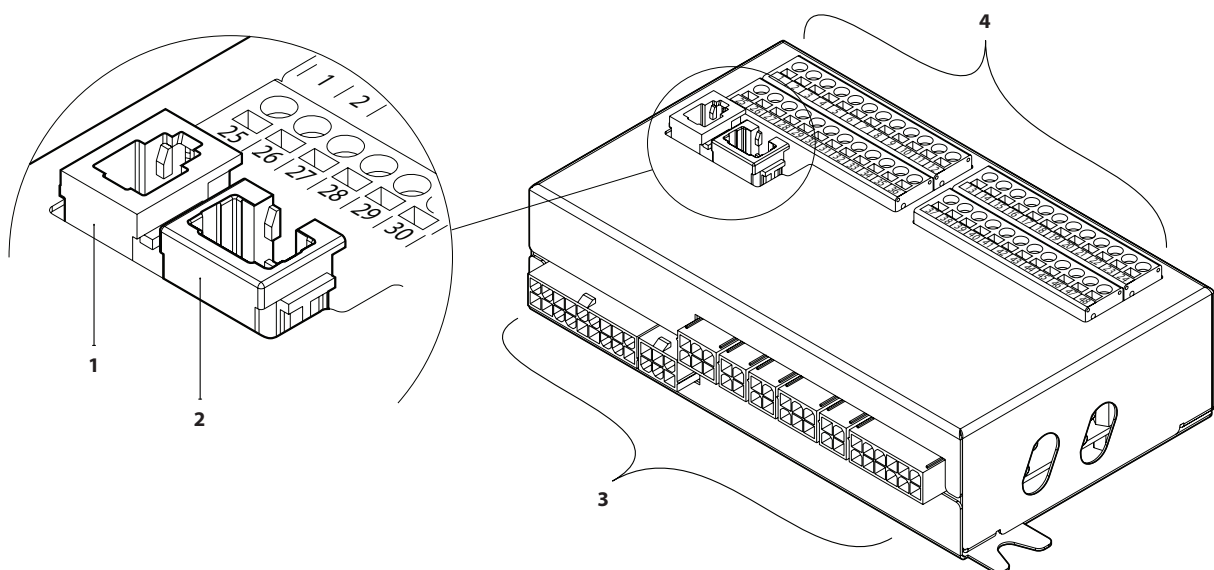
4.2. Podłączanie elementów elektrycznych

Wszystkie centrale wewnętrzne i zewnętrzne są podłączone do płyty głównej panelu sterowniczego C5 (RG1 na schematach połączeń) znajdującej się w skrzynce automatyki. Skrzynka automatyki jest zamontowana z przodu centrali, w górnej części sekcji wymiennika ciepła. Skrzynka jest hermetyczna i jest otwierana poprzez wykręcenie czterech śrub i naciśnięcie czterech zatrzasków po bokach skrzynki.



Rys. 37. Skrzynka automatyki

1 – skrzynka automatyki, 2 – płyta główna panelu sterowniczego C5, 3 – przelotki przewodów;
4 – pokrywa skrzynki automatyki, 5 – dodatkowa kostka przyłączeniowa



Rys. 38. Płyta główna panelu sterowniczego C5

1 – połączenie z panelem sterowniczym, 2 – połączenie intranetowe lub internetowe, 3 – wewnętrzne połączenia elementów,
4 – zaciski elementów zewnętrznych

Zaciski elementów zewnętrznych płyty sterownika są ponumerowane i służą wyłącznie do podłączania elementów zewnętrznych. Zaciski te mogą pozostać puste, jeśli nie są wymagane żadne dodatkowe funkcje.

WEJŚCIA	B9	Czujnik wilgotności	0..10V	25	1	B	Złącze MODBUS RS485	WYNIK	
			~24V	26	2	A			
			N	27	3	GND			
	B8	Czujnik jakości powietrza	0..10V	28	4	IN4	Sterowanie zewn. Sterowanie zewn. Wyłączenie zewnętrzne Instalacja p.-poż. Kontrola OVR Wspólny	WEJŚCIA	
			~24V	29	5	IN3			
			N	30	6	IN2			
	B7	Czujnik ciśnienia powietrza wywiewanego	0..10V	31	7	IN1		WEJŚCIA	
			~24V	32	8	C			
			N	33	9	NTC			
	B6	Czujnik ciśnienia powietrza nawiewanego	0..10V	34	10	NTC	Czujnik temperatury wody powrotnej	B5	
			~24V	35	11	NTC		Czujnik temperatury powietrza nawiewanego	B1
			N	36	12	NTC			
WYJŚCIA	FG1	Siłownik przepustnicy powietrza	0..10V	37	13	0..10V	Kontrola nawilżacza	TG3	
			~24V	38	14	GND			
			N	39	15	0..10V			
	DX	Praca Alarm Wspólny	Sygnalizacja	NO	40	16	0..10V	Woda zimna siłownik zaworu mieszającego / Kontrola wydajności DX	TG2
				NO	41	17	~24V		
				C	42	18	N		
	DX	DX3 / Ogrzewanie DX2 / Chłodzenie DX1 / Start Wspólny		NO	43	19	0..10V	Woda gorąca siłownik zaworu mieszającego	TG1
				NO	44	20	~24V		
				NO	45	21	N		
	WEJŚCIE	Pompa wodna/ alarm wymiennika		DIN	47	23	L	Pompa wody chłodzącej 230VAC, 1A	S2
GND				48	24	N			
							L		Pompa wody grzewczej 230VAC, 1A

Rys. 39. Zaciski przyłączeniowe elementów zewnętrznych na płycie głównej C5



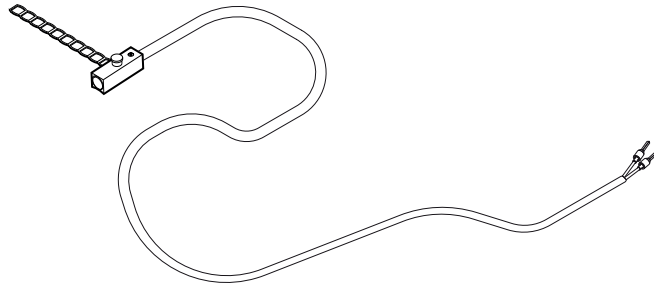
Całkowita moc wszystkich urządzeń zewnętrznych o napięciu zasilania 24 V nie może przekraczać 25 W.

Modbus RS485 (1-3) – połączenie kabla danych do sterowania centralą z systemu zarządzania budynkiem przy użyciu protokołu Modbus RTU.

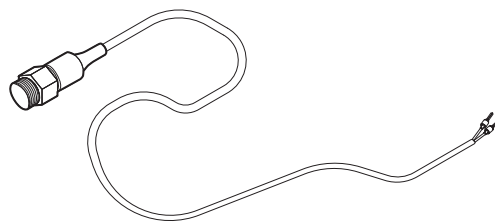
Zarządzanie zewnętrznym (4-8) – zaciski do sterowania określonymi funkcjami centrali za pośrednictwem styków zewnętrznych, podłączonych do wspólnego zacisku 8. Należą do nich termostaty, przełączniki, czujniki ruchu i inne urządzenia ze stykami normalnie otwartymi lub zamkniętymi. Aktywowane funkcje będą działać przez czas podłączenia tych styków.

- **Zacisk 4** – służy do aktywacji recyrkulacji (jeśli zamówiona jest przepustnica recyrkulacji, sterowana przez zewnętrzny styk) lub przełączania między trybami ogrzewania i chłodzenia, gdy zamontowana jest połączona węzownica nagrzewnicy/chłodnicy wodnej (po podłączeniu zacisków siłownik zaworu wody i pompa będą sterowane sygnałem chłodzenia. Na przykład, można podłączyć termostat, aby zamknąć zaciski, gdy w systemie krąży zimna woda).
- Zamknięcie styków 5 i 8 zatrzyma centralę.
- Alarm pożarowy wymaga styku normalnie zamkniętego (NC), dlatego między zaciskami 6 i 8 podłączona jest zwora, zamiast której można podłączyć system przeciwpożarowy budynku. Po rozwarciu tego styku, centrala zostanie zatrzymana, wentylator będzie działał ze zwiększoną prędkością obrotów (według zamówienia) i zostanie wyświetlony komunikat alarmu pożarowego.
- **Zacisk 7** – aktywuje tryb „nadrzędny” (OVR) wentylacji. Ten tryb ma pierwszeństwo przed innymi funkcjami centrali i może być aktywowany nawet po jej zatrzymaniu (tzn. w celu uruchomienia centrali poprzez zamknięcie styków). Ustawienia funkcji OVR są wykonywane z panelu sterowniczego lub komputera. Ta funkcja jest aktywna przez cały czas zamknięcia zacisków.

B5 (9-10) – gdy zamontowana jest nagrzewnica wodna, zacisk ten służy do podłączenia czujnika temperatury wody powrotnej (NTC 10 kΩ), chroniącego przed zamarzaniem.

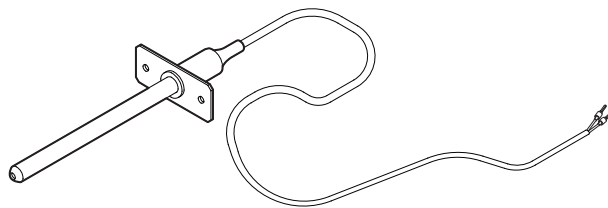


Rys. 40. Nawierzchniowy czujnik temperatury wody powrotnej¹



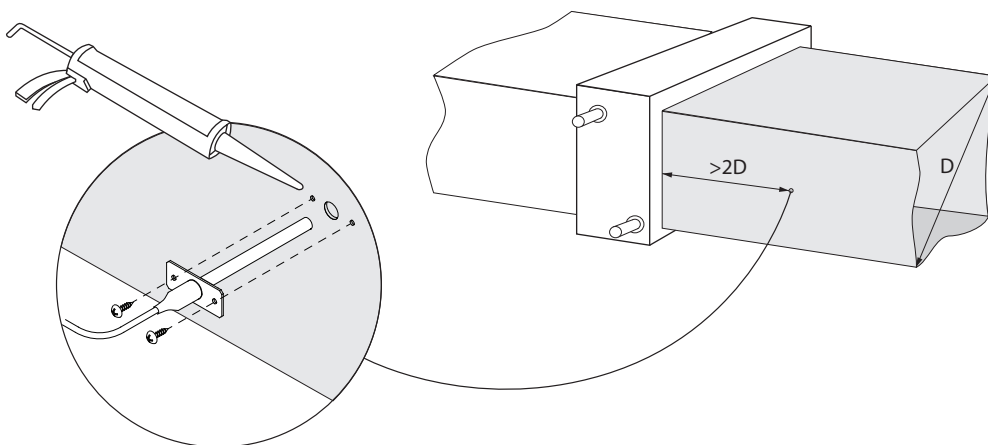
Rys. 41. Czujnik temperatury wody powrotnej z gwintem²

B1 (11-12) – zacisk czujnika temperatury powietrza nawiewanego (NTC 10 kΩ) do kontrolowania temperatury powietrza.



Rys. 42. Czujnik temperatury powietrza nawiewanego

Najdokładniejszy pomiar temperatury zapewni zamontowanie czujnika w kanale za wszystkimi urządzeniami grzewczymi/chłodzącymi, w odległości co najmniej dwóch średnic kanału od najbliższej wężownicy.



Rys. 43. Montaż czujnika temperatury powietrza nawiewanego

¹ Zależy od zamówienia.

² Zależy od zamówienia.

TG3 (13–14) – do podłączenia sygnału sterującego (0..10 V) zewnętrznego nawilżacza lub osuszacza, jeśli jest włączony. Jeżeli nawilżacz/osuszacz również potrzebuje dodatkowego sygnału „Praca” podczas pracy centrali, można do tego celu wykorzystać zaciski 40 i 42.

TG2 (15–17) – zasilanie (24 VAC) i sygnał sterujący (0..10 V) dla siłownika zaworu mieszającego chłodnicy wodnej. Jeśli zamontowany jest urządzenie DX (sterowane sygnałem modulowanym), jego sygnał sterujący jest podłączony do tych zacisków, a chłodzenie wodne jest wyłączone.

TG1 (18–20) – zasilanie (24 VAC) i sygnał sterujący (0..10 V) dla siłownika zaworu mieszającego nagrzewnicy wody. W przypadku zastosowania połączonej nagrzewnicy/chłodnicy wodnej, siłownik zaworu będzie sterowany sygnałem ogrzewania lub chłodzenia (w zależności od otrzymanego sygnału).

S2 (21–22) – napięcie zasilania 230 VAC dla pompy obiegowej zimnej wody, używanej z zewnętrzną cewką chłodnicy wodnej i aktywowanej, gdy potrzebne jest chłodzenie. Maks. 1 A.

S1 (23–24) – napięcie zasilania 230 VAC dla pompy obiegowej ciepłej wody, używanej z zewnętrzną węzownicą nagrzewnicy wodnej i aktywowanej, gdy potrzebne jest ogrzewanie. Maks. 1 A.

B8 / B9 (25–30) – zaciski czujników jakości powietrza i wilgotności, używanych do następujących funkcji (patrz „Instrukcja obsługi”):

- kontrola jakości powietrza (AQC).
- kontrola recyrkulacji (REC).
- praca na żądanie (OOD).
- regulacja wilgotności (HUM).

Funkcjami tymi można sterować korzystając z następujących czujników (typ czujnika może być zmieniany tylko przez autoryzowanego przedstawiciela serwisu):

- stężenie dwutlenku węgla CO₂ (ustawienie domyślne) – zakres 0..2000 ppm,
- stężenie LZO (*lotnych związków organicznych*) dla jakości powietrza – zakres 0..100%.
- wilgotność względna RH – zakres 0..100% RH,
- bieżąca temperatura (TMP) – zakres 0..50°C.

B6/B7 (31–36) – gdy stosowana jest metoda kontroli przepływu powietrza VAV (patrz „Instrukcja obsługi”), w kanałach muszą być zamontowane i podłączone opcjonalne czujniki ciśnienia, przy montażu czujników ciśnienia VAV należy postępować zgodnie z instrukcjami producenta. Zaciski te są również używane do sterowania przepływem powietrza DCV, gdy oddzielny sygnał 0..10 V może być użyty do regulacji intensywności wentylacji (zob. „Instrukcja obsługi”).

FG1 (37–39) – zaciski używane do podłączenia siłowników przepustnicy powietrza. W przypadku gdy urządzenie zostanie zamówione z dodatkową funkcją obejścia odciągu dymu, zaciski są wykorzystywane do podłączenia przepustnicy powietrza. Funkcja pozwala na wymuszenie pracy wentylatorów podczas alarmu pożarowego. Zaciski te można również wykorzystać do podłączenia siłowników 24 VAC ze sprężyną powrotną lub bez.

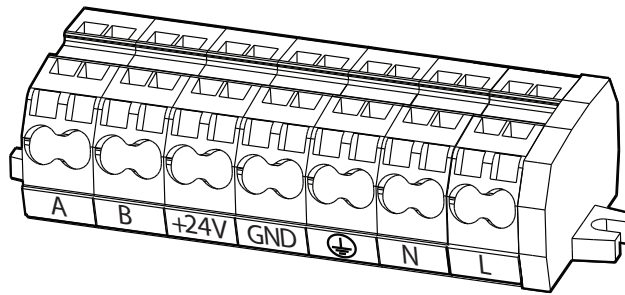
Praca (40–42) – zaciski używane, gdy normalnie otwarty styk (NO) jest konieczny do wskazania stanu pracy lub błędu. Zaciski 40 i 42 są zwarte podczas pracy centrali, dlatego można do niej podłączyć dowolne urządzenie zewnętrzne, które potrzebuje takiego sygnału (np. nawilżacz). Zaciski 41 i 42 zamykają się, gdy centrala jest w stanie alarmowym.

Kontrola chłodzenia (43–46) – cyfrowe wyjścia normalnie otwarte (NO) do sterowania chłodnicami/nagrzewnicami z bezpośrednim odparowywaniem (DX). Wyjścia różnią się w zależności od rodzaju sterowania urządzenia DX zamówionego lub zaprogramowanego w panelu sterowania¹:

- stopniowe sterowanie typu start/stop urządzeń chłodzących DX – każde z trzech wyjść jest aktywowane, jedno po drugim, z 5-minutowym opóźnieniem, gdy moc poprzedniego stopnia jest niewystarczająca.
- stopniowe sterowanie urządzeniami typu start/stop urządzeniami DX (chłodzenie/grzanie) – wyjścia DX1 i DX2 są aktywowane, jedno po drugim, z 5-minutowym opóźnieniem, gdy moc poprzedniego stopnia jest niewystarczająca. Wyjście DX3 służy do przełączania urządzeń DX między trybami chłodzenia i ogrzewania.
- Jeżeli urządzeniem DX steruje modulowany sygnał (0..10 V), wyjścia cyfrowe są używane do uruchamiania urządzenia DX i do zmiany jego trybów pracy: DX1 – sygnał start, DX2 – chłodzenie, DX3 – ogrzewanie. Sygnał sterujący zasilaniem dla tego typu urządzenia DX jest podłączony do zacisków TG2.

Alarm pompy wodnej/węzownicy (47–48) – tutaj można podłączyć sygnał sygnalizujący awarie pompy wodnej (jeśli jest ona dostępna w pompie); w przypadku awarii pompy centrala wentylacyjna zostaje zatrzymana.

¹ Jeśli urządzenie DX nie zostało wstępnie zdefiniowane w oprogramowaniu sterownika, wyjścia te pozostaną nieaktywne.

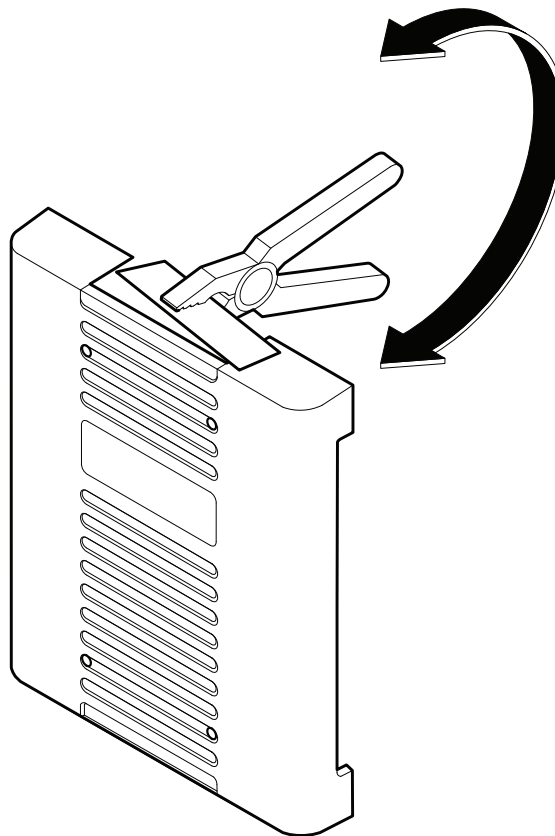


Rys. 44. Dodatkowa listwa zaciskowa

Podłączenie dodatkowej strefy (A, B, 24 V, GND) – zaciski służą do podłączenia opcjonalnych dodatkowych modułów strefowych, służących do sterowania kanałowymi urządzeniami grzewczo-chłodzącymi. Informacje na temat włączania tej funkcji i ustawiania wymaganej temperatury każdej strefy, zob. „Instrukcja obsługi”.

Wyjście zasilania 230 V (N,L) – tutaj można podłączyć urządzenia pomocnicze wymagające zasilania 230 V (np. ładowarkę do laptopa) podczas naprawy lub konserwacji centrali.

Wszystkie przewody, które należy podłączyć do płyty głównej panelu sterowniczego należy przeciągnąć przez przelotki (góra lub dół skrzynki automatyki). Przelotki są zapinane, by zapewnić szczelność. W zależności od tego, czy przewody będą ciągnięte w górę, czy w dół, należy wyłamać płytkę na górnej lub dolnej krawędzi pokrywy skrzynki.



Rys. 45. Pokrywa skrzynki automatyki

4.3. Montaż panelu sterowniczego

Panel sterowniczy musi zostać zamontowany w pomieszczeniu z:

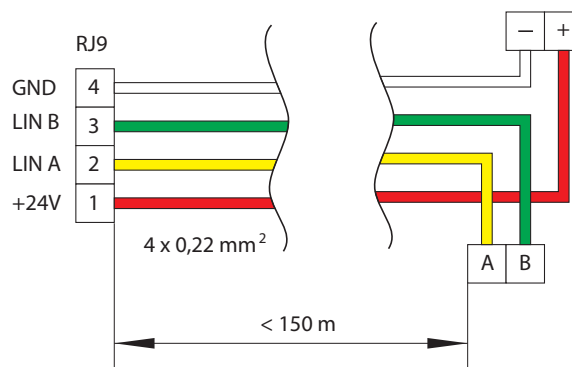
- temperaturą otoczenia – od 0..40°C;
- wilgotnością względną – 20..80 %.
- Gwarantowana ochrona przed przypadkowymi kroplami wody.

Panel sterowniczy można zamontować na wbudowanej puszcze montażowej lub bezpośrednio na ścianie (śruby dostarczane wraz z panelem). Można też użyć magnesów (znajdujących się z tyłu panelu) i przymocować go do metalowych powierzchni (np. na drzwiczkach centrali).



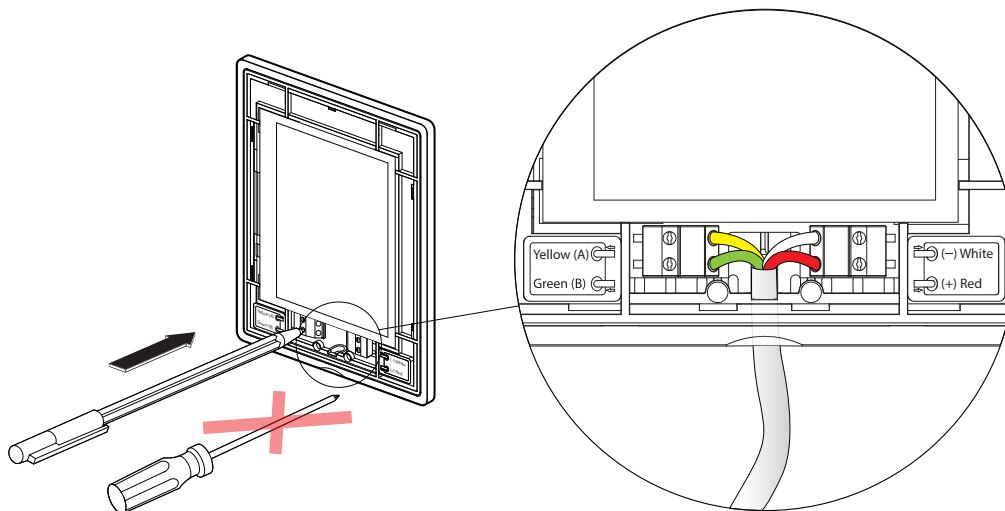
Nie używać żadnych innych typów ani rozmiarów śrub, oprócz znajdujących się wśród elementów montażowych panelu sterowniczego. Niewłaściwe śruby mogą spowodować uszkodzenie płytki drukowanej.

Panel sterowniczy jest dostarczany z kablem o długości 10 metrów. Jeśli jest on zbyt krótki, można go zastąpić kablem 4x0,22 mm, nie dłuższym niż 150 metrów.



Rys. 46. Schemat okablowania panelu sterowniczego

Kabel panelu sterowniczego powinien być zamontowany dalej od innych kabli zasilających lub urządzeń elektrycznych wysokiego napięcia (obudowa elektryczna, elektryczny kocioł grzewczy, klimatyzator, itp.). Kabel można przeciągnąć przez otwory w tylnej lub dolnej części panelu sterowniczego (postępować zgodnie z instrukcjami montażu, dostarczonymi wraz z panelem sterowniczym). Kabel do płytki sterowania C5 jest podłączony do specjalnego gniazda (złącze RJ9; zob. Rys. 38).



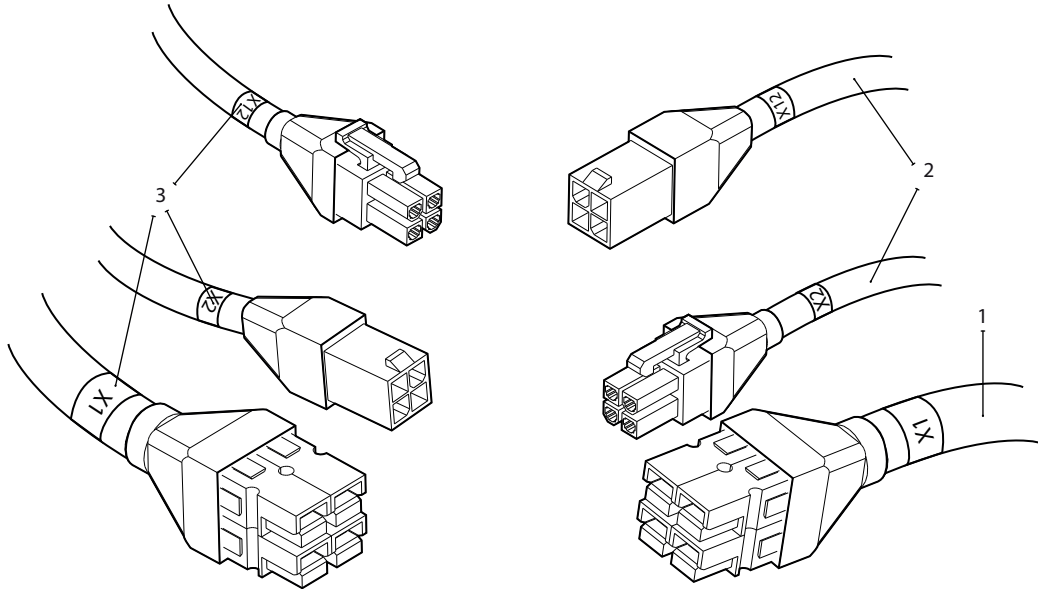
Rys. 47. Schemat okablowania panelu sterowniczego



Nie używać ostrych narzędzi do unieruchamiania styków w panelu sterowniczym (np. wkrętaka). Użyć ołówka lub długopisu.

4.4. Połączenie kabli i przewodów między sekcjami

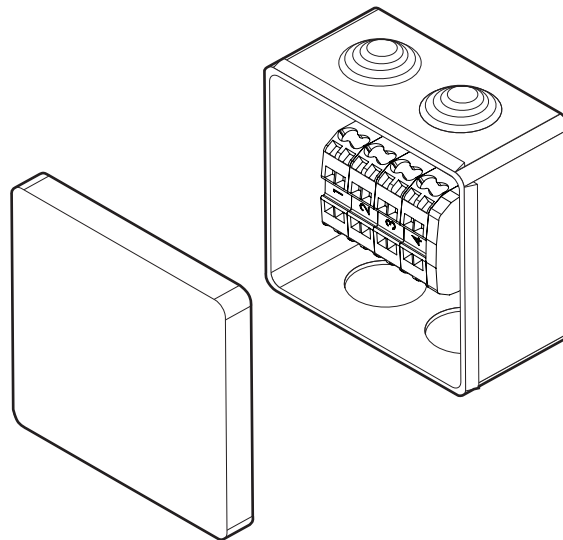
Przed przymocowaniem sekcji centrali wentylacyjnej należy podłączyć kable połączeniowe i przewody sekcji. Złącza kablowe są oznaczone numerami złączy; podłączać tylko złącza o tym samym numerze. Liczba kabli i złączy w różnych sekcjach może się różnić, w zależności od zamontowanych elementów. Jeśli jakiegokolwiek funkcje lub elementy zewnętrzne nie zostaną zamówione, mogą występować pewne niesprężone połączenia między sekcjami. Sprawdź na schemacie okablowania konkretnej centrali, gdzie pokazano, jakie połączenia należy zastosować.



Rys. 48. Połączenia kablowe między sekcjami

1 – kabel zasilający, 2 – kable komunikacyjne między płytkami drukowanymi 3 – oznaczenia z numerami połączeń

Niektóre elementy (np. siłowniki przepustnic, nawilżacz, itp.) nie mają oddzielnych złączy i muszą być podłączone do listwy zaciskowej skrzynki przyłączeniowej (PD na schematach okablowania).



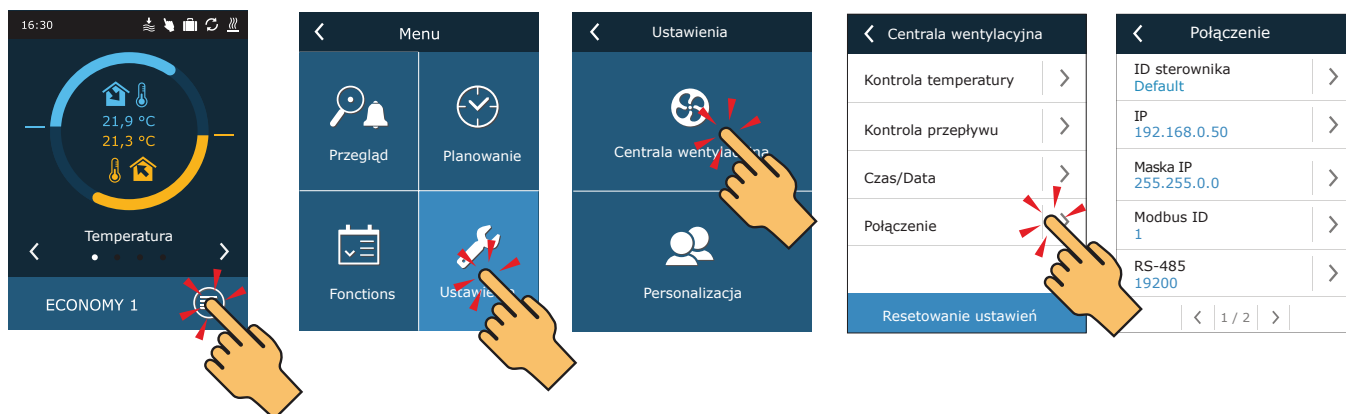
Rys. 49. Skrzynka przyłączeniowa PD1



Podłączone przewody i kable należy sprawdzić pod kątem niemożności ich przypadkowego rozłączenia z powodu wibracji centrali lub pod kątem niemożliwości styku z ruchomymi częściami centrali (wentylatory, zawory, koło wirnika). W razie potrzeby użyć specjalnych opasek do przymocowania przewodów do obudowy urządzenia.

4.5. Podłączanie centrali do wewnętrznej sieci komputerowej lub Internetu

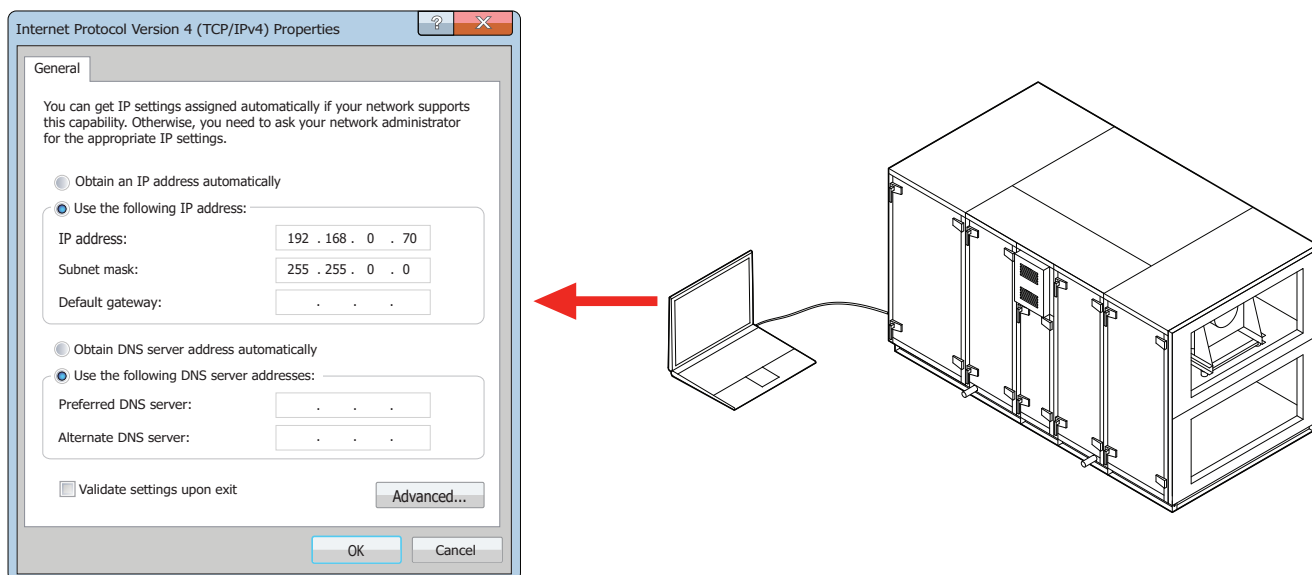
Zakupioną centralą można sterować nie tylko z panelu sterowniczego, ale także z komputera lub smartfona. W takich przypadkach centrala wentylacyjna musi być podłączona do lokalnej sieci komputerowej lub Internetu. W przypadku podłączenia do komputera, centrala steruje się z przeglądarki internetowej, a w przypadku podłączenia do smartfona – z aplikacji Komfovent. Do podłączenia centrali do sieci komputerowej (połączenie RJ45; patrz rys. 38) należy użyć kabla typu CAT5. Całkowita długość kabla między centralą a routerem sieciowym nie może przekraczać 100 metrów. Domyślny adres IP centrali wentylacyjnej to **192.168.0.50**, ale można go zmienić (w razie potrzeby), zgodnie z parametrami lokalnej sieci. Adres IP można znaleźć i zmienić na panelu sterowniczym.



Rys. 50. Adres IP można zobaczyć i zmienić na panelu sterowniczym

Centralą wentylacyjną podłączoną do routera sieciowego można sterować z komputera za pośrednictwem połączenia bezprzewodowego (Wi-Fi). Centralą można również sterować bezprzewodowo w sieci lokalnej ze smartfona z aplikacją Komfovent. Po podłączeniu centrali do routera sieciowego należy przydzielić wolny adres IP w sieci lokalnej.

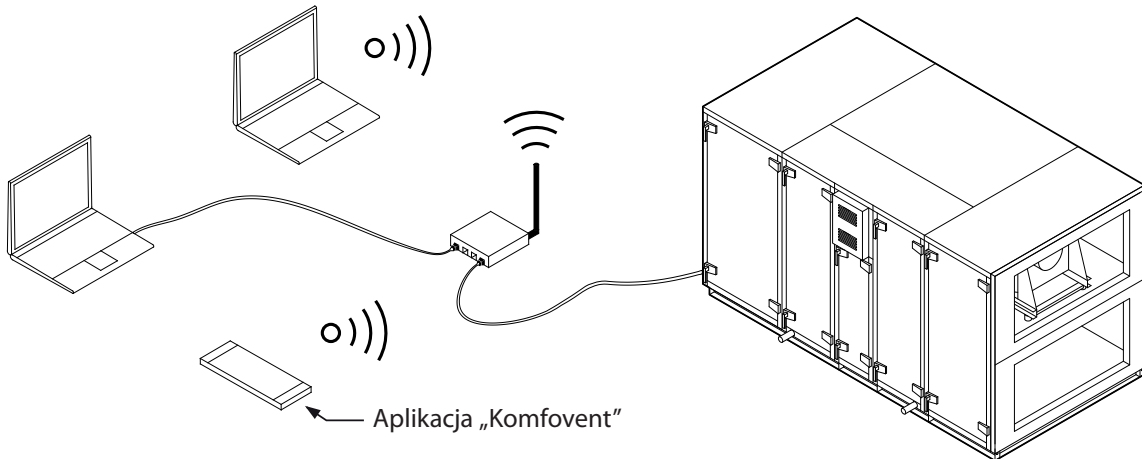
Podczas podłączania komputera bezpośrednio do centrali, otworzyć ustawienia sieciowe i ręcznie przydzielić adres IP, którego ostatnia liczba będzie inna niż w adresie IP centrali (na przykład, jeśli adres IP centrali to 192.168.0.60, trzeba przydzielić adres 192.168.0.70). Wpisać maskę podsieci: 255.255.0.0.



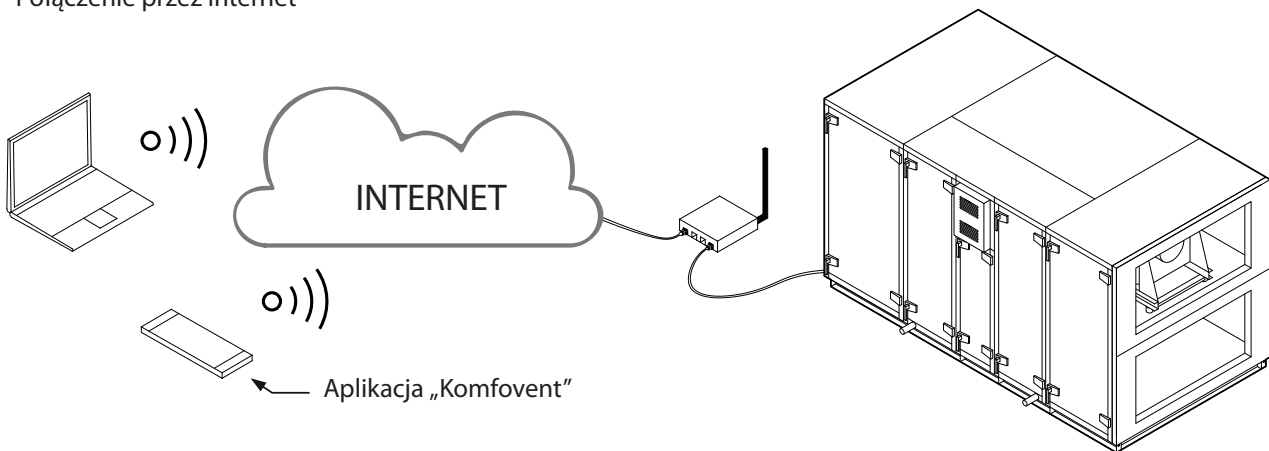
Rys. 51. Ustawienia sieci komputerowej do bezpośredniego połączenia z centralą

Aby sterować centralą przez Internet, należy podłączyć ją do routera sieciowego, który ma dostęp do Internetu. Postępować zgodnie z instrukcją routera i skonfigurować przekierowanie portów na adres IP centrali. W zależności od tego, czy do sterowania centralą będzie używany komputer lub smartfona z aplikacją Komfovent, trzeba także wprowadzić odpowiedni numer portu do routera. Do sterowania z komputera należy użyć portu 80, a do sterowania ze smartfona – portu 502. Po podłączeniu komputera lub smartfona do Internetu wprowadzić adres IP routera zewnętrznego i ustawić numer portu przeglądarki internetowej lub aplikacji Komfovent, aby uzyskać dostęp do interfejsu użytkownika centrali (więcej informacji na temat sterowania z komputera lub smartfona można znaleźć w „Instrukcji obsługi”).

Podłączanie do lokalnej sieci komputerowej



Połączenie przez Internet



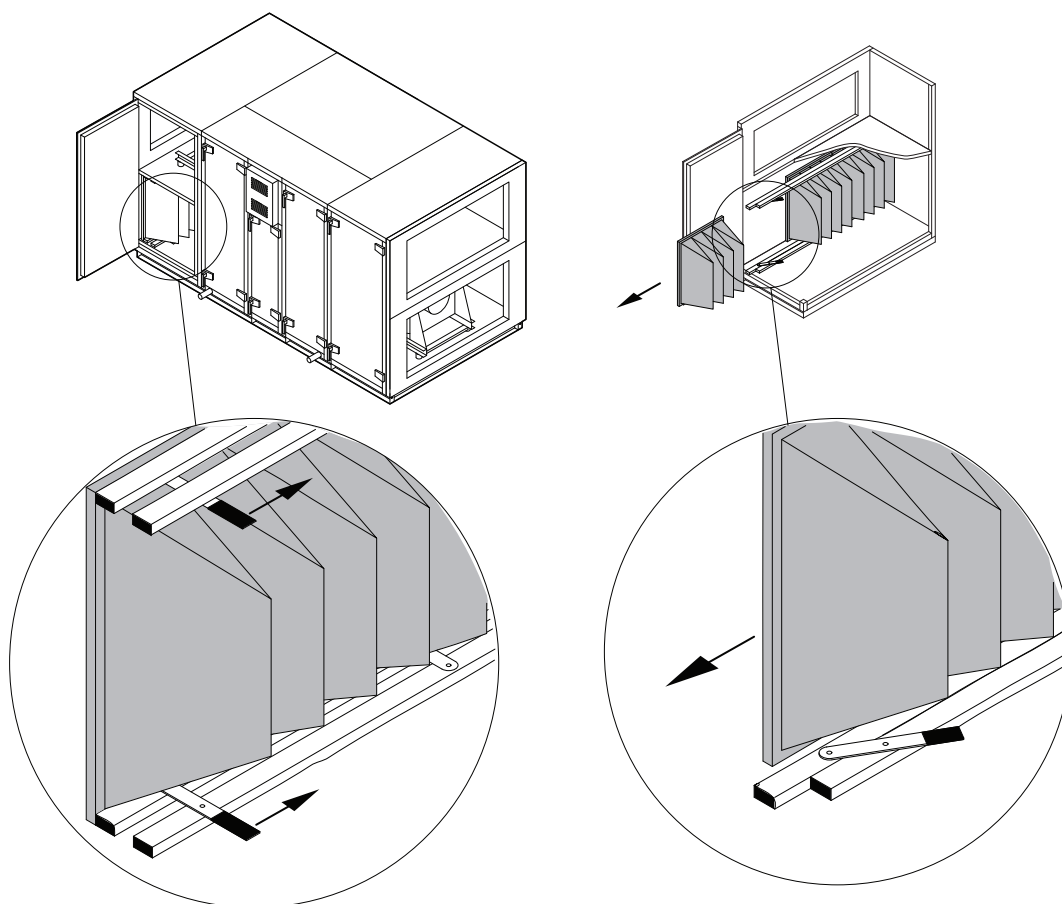
Rys. 52. Przykłady połączenia centrali z Internetem lub siecią lokalną

5. FILTRY

Filtry powietrza służą do usuwania kurzu, bakterii i innych drobnych cząstek z nawiewanego i wywiewanego powietrza. Centrale wentylacyjne RHP Pro2 są wyposażone w filtry workowe, które mają większą powierzchnię filtrowania niż filtry kompaktowe i rzadziej wymagają wymiany. Filtry są wykonane z tkaniny syntetycznej i mogą mieć różne klasy filtracji¹, tzn. przeznaczone są do usuwania cząstek o różnych rozmiarach. Zasadniczo kanały powietrza nawiewanego są wyposażone w filtry klasy lepszej filtracji niż kanały powietrza wywiewanego i dlatego oczyszczone powietrze zewnętrzne jest dostarczane do pomieszczeń. Zanieczyszczone filtry zwiększają straty ciśnienia w centrali, zmniejszają wydajność oczyszczania i zwiększają zużycie energii.

Centrala ma wbudowaną funkcję monitorowania zanieczyszczenia filtra, która nieprzerwanie mierzy różnicę ciśnień przed i za filtrem, aby ocenić poziom zanieczyszczenia. W przypadku zastosowania filtrów innego producenta lub filtrów innej klasy filtracji zamiast filtrów fabrycznych, przed użyciem centrali należy wykonać kalibrację czystych filtrów. Częstość wymiany filtrów zależy zanieczyszczenia środowiska i pory roku. Na przykład, w okresie wiosennym i letnim filtry mogą być zanieczyszczone pyłkiem, puchem lub owadami, dlatego częstość wymiany jest większa. Filtry trzeba wymieniać, jeśli są wyraźnie zabrudzone, nawet jeśli nie nadszedł na to czas i komunikat o konieczności wymiany filtra nie jest jeszcze wyświetlany.

Typ, wymiary filtra, klasa filtracji, liczba i dokładna lokalizacja filtra są podane w karcie danych technicznych konkretnej centrali.



Rys. 53. Urządzenie mocujące filtr

Aby włożyć lub wyjąć filtry, należy popchnąć do przodu dwa znajdujące się u góry i u dołu uchwyty filtra, by zwolnić urządzenie mocujące filtr. Filtry są wyjmowane lub wkładane pojedynczo (liczba filtrów zależy od wielkości centrali). Po wymianie lub włożeniu filtrów uchwyty są cofane, a urządzenie mocujące filtry dociska je do uszczelki.



Wkładając filtry należy sprawdzić, czy ich kieszenie są ustawione pionowo, czy ramy filtrów są mocno osadzone i czy uszczelki są nienaruszone.

¹ Zależy od zamówienia.

6. PRZEKAZANIE DO EKSPLOATACJI I INSPEKCJE CENTRALI

Przed włączeniem urządzenia sprawdzić, czy w centrali nie ma ciał obcych, zanieczyszczeń ani narzędzi. Sprawdzić, czy filtry powietrza są zamontowane i czy odpływ kondensatu jest podłączony (jeśli jest niezbędny). Napełnić syfon wodą. Sprawdzić, czy w kanale nie ma żadnych przeszkód, takich jak całkowicie zamknięte nawiewniki lub zawory regulacyjne albo zablokowane zewnętrzne kratki nawiewu powietrza.



- Centralę można uruchomić tylko wtedy, gdy jest w pełni zamontowana, kanały i zewnętrzne elementy elektryczne są podłączone. Nie uruchamiać centrali bez podłączonych kanałów powietrza. Może to zniekształcać pomiary objętości powietrza wymagane do stabilnej pracy wentylatorów.
- Nie używać centrali z tymczasowym zasilaniem elektrycznym, ponieważ niestabilne zasilanie może uszkodzić podzespoły elektroniczne.

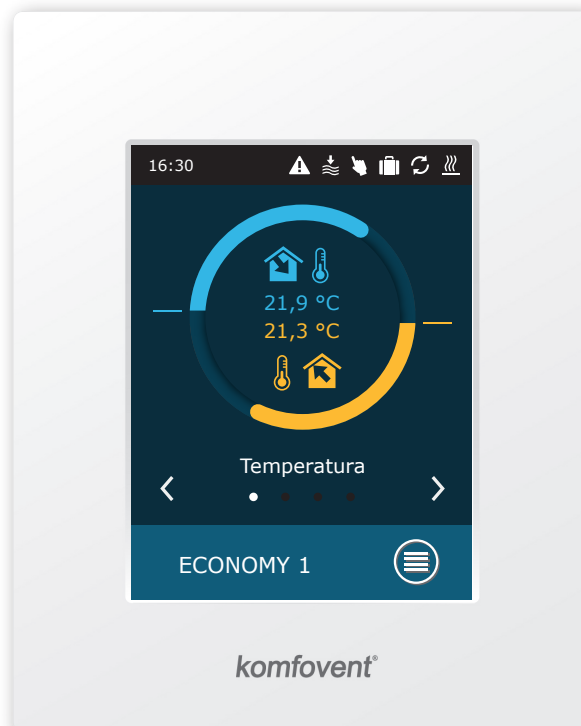
Instrukcje użytkownika znajdują się na stronie internetowej KOMFOVENT.

Centrala jest sterowana pilotem lub z komputera. Dostarczana jest z następującymi trybami pracy, z których można korzystać bezpośrednio po zamontowaniu lub można wybrać inne ustawienia wentylacji.

- **COMFORT 1** – maksymalna intensywność wentylacji (100%), wymagana temperatura powietrza – 21°C.
 - **COMFORT 2** – średnia intensywność wentylacji (50%), wymagana temperatura powietrza – 21°C.
 - **ECONOMY 1** – niska intensywność wentylacji (33%), wymagana temperatura powietrza – 20°C.
 - **ECONOMY 2** – minimalna intensywność wentylacji (20%), wymagana temperatura powietrza – 19°C.
 - **SPECIAL** – maksymalna intensywność wentylacji (100%), wymagana temperatura powietrza – 21°C.
- Tego trybu można również użyć do wyłączenia ogrzewania/chłodzenia i innych funkcji.

6.1. Panel sterowniczy C5.1¹

C5.1 to panel sterowniczy z kolorowym ekranem dotykowym, do zdalnego sterowania centralą wentylacyjną. Ten panel sterowniczy służy do wskazywania i zmiany różnych funkcji oraz ustawień centrali.

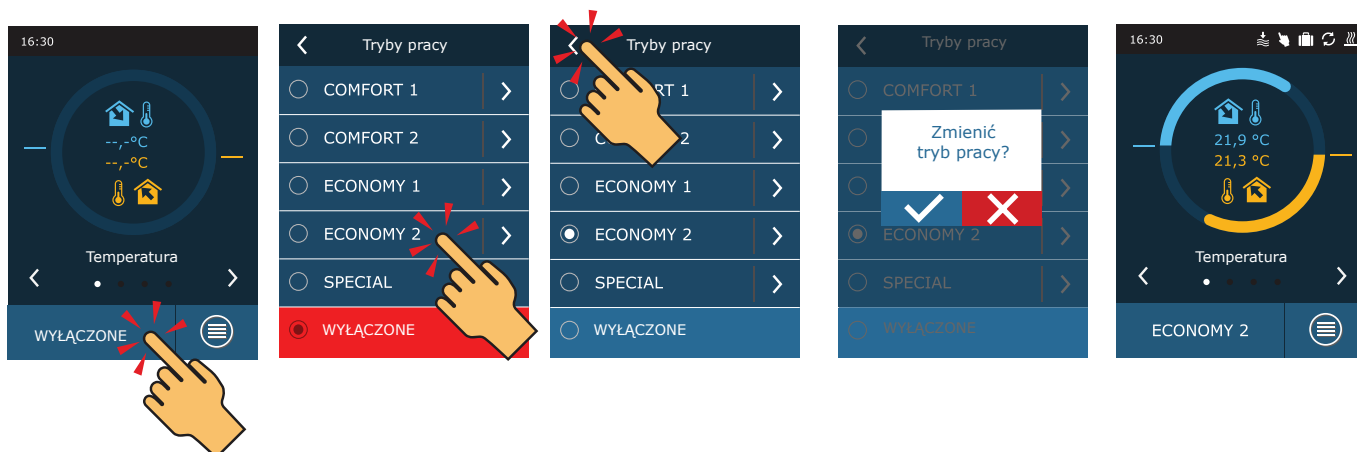


Rys. 54. Panel sterowniczy

¹ Zamawiany osobno.

Jeśli centrala jest podłączona do zasilania sieciowego, panel sterowniczy wyświetli ekran główny lub wygaszacz ekranu, który można wyłączyć jednym dotknięciem.

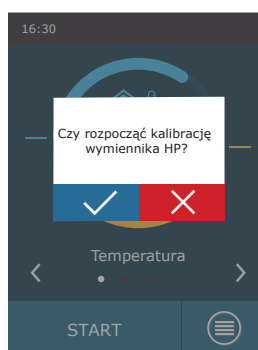
Uruchamianie centrali wentylacyjnej lub zmienianie trybu wentylacji:



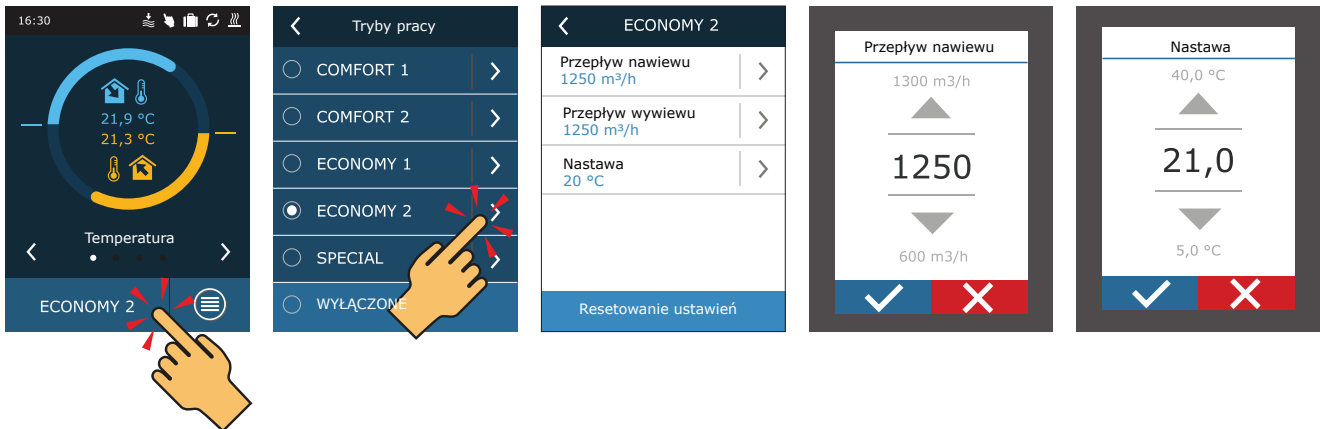
Podczas pierwszej minuty po uruchomieniu centrali, jej automatyka sprawdza ustawienia, elementy automatyki i otwiera przepustnice powietrza. Następnie do wentylatorów i wymiennika ciepła wysyłany jest sygnał i centrala zaczyna działać w wybranym trybie wentylacji.

Podczas rozruchu centrali wentylacyjnej konieczne będzie wykonanie kalibracji parownika wysokociśnieniowego (jeśli nie wykonano tego podczas montażu). Kalibracja jest konieczna do prawidłowego działania funkcji zapobiegania zamarzaniu.

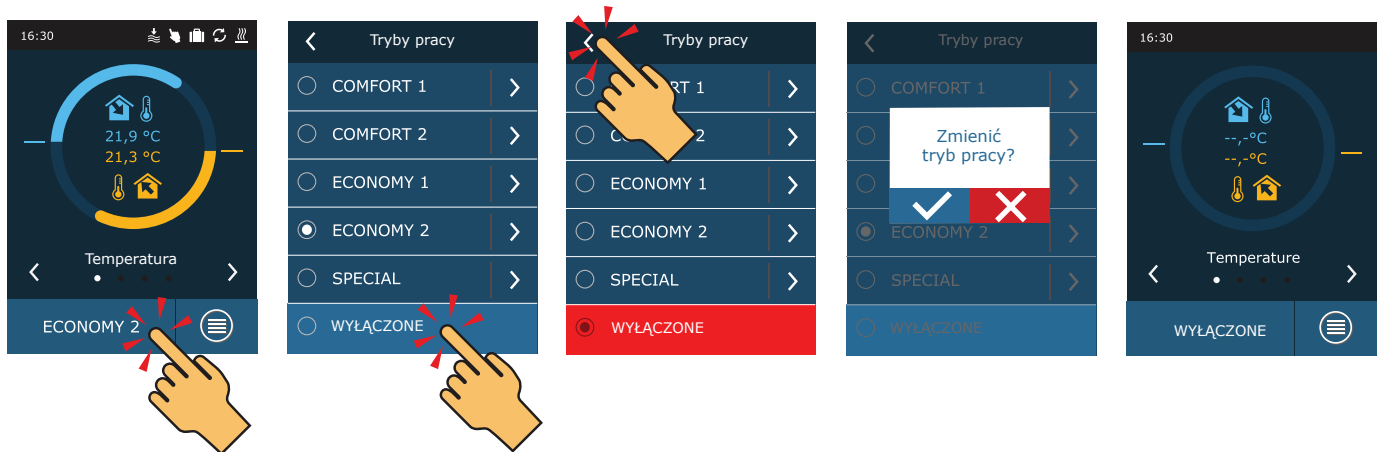
Podczas kalibracji centrala będzie pracować przez 10 minut, zmieniając prędkość obrotów wentylatora i będzie mierzyć ciśnienie wewnątrz centrali, dlatego w tym czasie nie należy otwierać drzwi centrali, regulować układu kanałów ani zmieniać parametrów. Kalibrację można zatrzymać wyłączając centralę pilotem zdalnego sterowania lub na ekranie Przegląd.



Aby zmienić ustawienia trybu wentylacji: wybrać wymagany tryb pracy i strzałkami ustawić wymaganą objętość powietrza lub temperaturę.



Włączanie centrali wentylacyjnej i powrót do ekranu głównego:



6.2. Uruchamianie centrali z komputera

Jeśli zamówiono centralę bez panelu sterowniczego lub nie jest on używany, centralę można uruchomić z komputera. W takim przypadku sterowanie centralą odbywa się z przeglądarki internetowej. Podłączyć komputer bezpośrednio do centrali lub do tej samej sieci komputerowej, jak opisano w rozdziale 4.5. Uruchomić przeglądarkę internetową w komputerze i wyłączyć korzystanie ze wszystkich serwerów proxy, które mogą blokować połączenie zadane w ustawieniach. W pasku adresu przeglądarki internetowej wprowadzić adres IP centrali:



Zalogować się do interfejsu panelu sterowniczego C5: wpisać nazwę użytkownika **user**, hasło **user¹** i nacisnąć POŁĄCZ.

Użytkownik: Hasło:

Jeśli próba logowania się powiedzie, otworzy się okno „Przegląd”.

Przegląd

Tryby

Funkcje

Alarmy/Status

Planowanie

Ustawienia

Sterowanie centralą	<input type="button" value="Włącz/Wyłącz"/>
Tryby pracy	Economy1
Funkcje aktywne	
Alarmy	Brak alarmów

¹ Jeśli hasło zostało zmienione, użyć takiego nowego hasła.

Aby uruchomić centralę i zmienić ustawienia trybu wentylacji:

1. Nacisnąć przycisk „Tryby”.
2. Wybrać z listy potrzebny tryb wentylacji.
3. W ustawieniach wybranego trybu wprowadzić wymagany przepływ powietrza i temperaturę.
4. Nacisnąć przycisk „Zapisz”, znajdujący się u dołu ekranu.

Przegląd

Tryby

Funkcje

Alarmy/Status

Planowanie

Ustawienia

▼ TRYBY PRACY

Wybór Trybu	<div style="border: 1px solid #ccc; padding: 2px;"> Comfort1 ▾ Comfort2 Economy1 Economy2 Special Program </div>
-------------	------------------------------------------------------------------------------------------------------------------------------------------------------------------------------------------------------------------------

Comfort1

Nawiew	
Wywiew	
Nastawa	21.0 °C

Comfort2

Nawiew	6000 m ³ /h
Wywiew	6000 m ³ /h
Nastawa	21.0 °C

Economy1

Nawiew	4000 m ³ /h
Wywiew	4000 m ³ /h
Nastawa	20.0 °C

Economy2

Nawiew	2400 m ³ /h
Wywiew	2400 m ³ /h
Nastawa	19.0 °C

Special

Nawiew	12000 m ³ /h
Wywiew	12000 m ³ /h
Nastawa	21.0 °C
Grzanie	<input checked="" type="checkbox"/>
Chłodzenie	<input checked="" type="checkbox"/>
Recyrkulacja	<input checked="" type="checkbox"/>
Nawilżanie	<input checked="" type="checkbox"/>

► TRYB KONTROLI PRZEPŁYWU

► TRYB KONTROLI TEMPERATURY

Zapisz

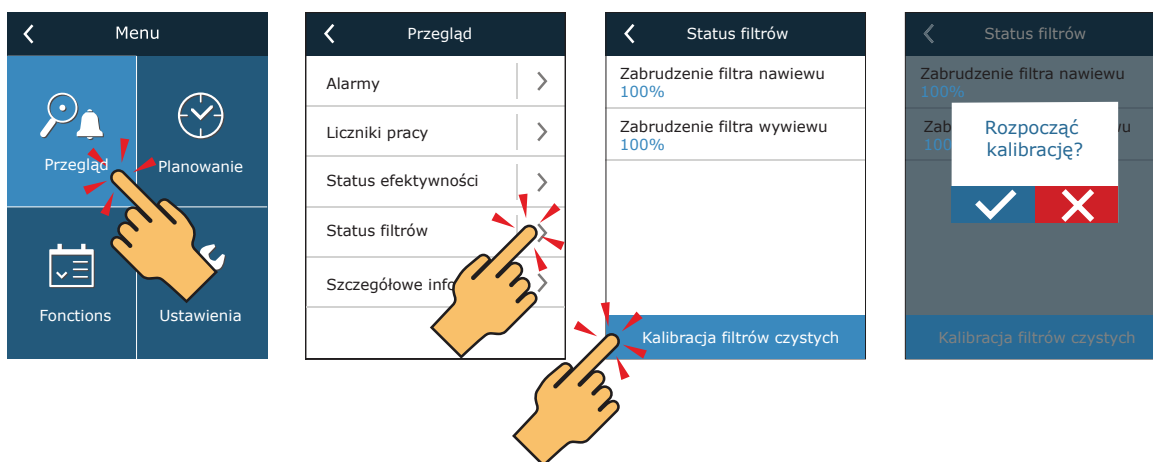
Centralę można zatrzymać, naciskając przycisk ON/OFF (WŁĄCZ/WYŁĄCZ) w oknie „Omówienie”.

Sterowanie centralą	Włącz/Wyłącz
Tryby pracy	Economy2
Funkcje aktywne	AQC
Alarmy	Brak alarmów

6.3. Kalibracja czystych filtrów

Automatyka sterowania centralą RHP Pro2 stale monitoruje zanieczyszczenie filtrów. Zaleca się przeprowadzenie wstępnej kalibracji czystych filtrów przed uruchomieniem centrali. Podczas kalibracji centrala będzie działać z maksymalną prędkością przez kilka minut, zmierzy różnicę ciśnień przed i za filtrem oraz automatycznie ustawi klasę filtracji filtra.

Kalibracja czystych filtrów z panelu sterowniczego:



Kalibracja filtrów z komputera:

Wybrać punkt „Ostrzeżenia/stany”:

- Przeгляд
- Tryby
- Funkcje
- Alarmy/Status 1
- Planowanie
- Ustawienia

▶ AKTUALNE ALARMY
 ▶ HISTORIA ALARMÓW
 ▶ LICZNIKI PRACY
 ▶ STATUS EFEKTYWNOŚCI
 ▼ STATUS FILTRÓW

Zabrudzenie filtra nawiewu	100 %
Zabrudzenie filtra wywiewu	100 %
Kalibracja filtrów czystych	Start 2

▶ STATUS FUNKCJI VAV
 ▶ STATUS KONTROLERA



Jeśli stosowane są filtry zamówione z centralą (ten sam producent i klasa filtracji), kalibracja filtrów czystych nie jest wymagana.

6.4. Szybka inspekcja

Przy pierwszym uruchomieniu centrali sprawdzić, czy:

Zadanie	Tak	Nie	Uwagi
Panel sterowniczy działa, reaguje na dotyk, brak komunikatów o błędach			
Wszystkie filtry powietrza są zainstalowane			
Przepustnice powietrza całkowicie otwarte			
Nie ma nietypowego hałasu ani wibracji			
Zmiana trybów wentylacji zmienia prędkość obrotów wentylatora			
Centrala jest szczelna, bez szczelin ani wycieków powietrza			
Urządzenia grzewcze/chłodzące pracują			
Podłączone urządzenia zewnętrzne pracują			
Kondensat łatwo wypływa z centrali, a przewody odpływowe są wodoszczelne			
Sprawdzić szczelność instalacji rurowej pompy ciepła			
Sprawdzić, czy w układzie czynnika chłodniczego nie ma wilgoci			
Sprężarka pompy ciepła działa prawidłowo, bez pochodzącego z zewnątrz hałasu i wibracji.			
Kalibrowany wymiennik ciepła HP (tylko centrale HP)			
Inne uwagi:			

Monter

Firma

Nr tel.

Data

Podpis

LITHUANIA

UAB KOMFOVENT

SERVICE AND SUPPORT

Phone: +370 5 200 8000
service@komfovent.com
www.komfovent.com

SWEDEN

Komfovent AB

Ögärdesvägen 12A
433 30 Partille, Sverige
Phone: +46 31 487 752
info_se@komfovent.com
www.komfovent.se

FINLAND

Komfovent Oy

Muuntotie 1 C1
FI-01 510 Vantaa, Finland
Phone: +358 20 730 6190
toimisto@komfovent.com
www.komfovent.com

GERMANY

Komfovent GmbH

Konrad-Zuse-Str. 2a,
42551 Velbert, Deutschland
Phone: +49 0 2051 6051180
info@komfovent.de
www.komfovent.de

LATVIA

SIA Komfovent

Bukaišu iela 1, LV-1004 Riga, Latvia
Phone: +371 24 66 4433
info.lv@komfovent.com
www.komfovent.com

Vidzemes filiāle

Alejas iela 12A, LV-4219 Valmiermuiža,
Valmieras pagasts, Burtnieku novads
Phone: +371 29 358 145
kristaps.zaicevs@komfovent.com
www.komfovent.com

UNITED KINGDOM

Komfovent Ltd

Unit C1
The Waterfront
Newburn Riverside
Newcastle upon Tyne NE15 8NZ, UK
Phone: +447983 299 165
steve.mulholland@komfovent.com
www.komfovent.com

PARTNERS

AT	J. PICHLER Gesellschaft m. b. H.	www.pichlerluft.at
BE	Ventilair group	www.ventilairgroup.com
	ACB Airconditioning	www.acbairco.be
CZ	REKUVENT s.r.o.	www.rekuvent.cz
	WESCO AG	www.wesco.ch
CH	SUDCLIMATAIR SA	www.sudclimatair.ch
	CLIMAIR GmbH	www.climair.ch
DK	Øland A/S	www.oeland.dk
EE	BVT Partners	www.bvtpartners.ee
FR	ATIB	www.atib.fr
HR	Microclima	www.microclima.hr
	AIRVENT Légtechnikai Zrt.	www.airvent.hu
HU	Gevent Magyarország Kft.	www.gevent.hu
	Merkapt	www.merkapt.hu
IR	Fantech Ventilation Ltd	www.fantech.ie
IS	Blikk & Tækniþjónustan ehf	www.bogt.is
	Hitataekni ehf	www.hitataekni.is
IT	Icaria srl	www.icariavmc.it
	Ventilair group	www.ventilairgroup.com
NL	DECIPOL-Vortvent	www.vortvent.nl
	CLIMA DIRECT BV	www.climadirect.com
NO	Ventilution AS	www.ventilution.no
	Ventistål AS	www.ventistal.no
PL	Thermo Control AS	www.thermocontrol.no
	Ventia Sp. z o.o.	www.ventia.pl
SE	Nordisk Ventilator AB	www.nordiskventilator.se
SI	Agregat d.o.o	www.agregat.si
SK	TZB produkt, s.r.o.	www.tzbprodukt.sk
UA	TD VECON LLC	www.vecon.ua